

Su questo numero: televisore *GBC 1700* - da 17 o 21 pollici

SELEZIONE di TECNICA RADIO-TV



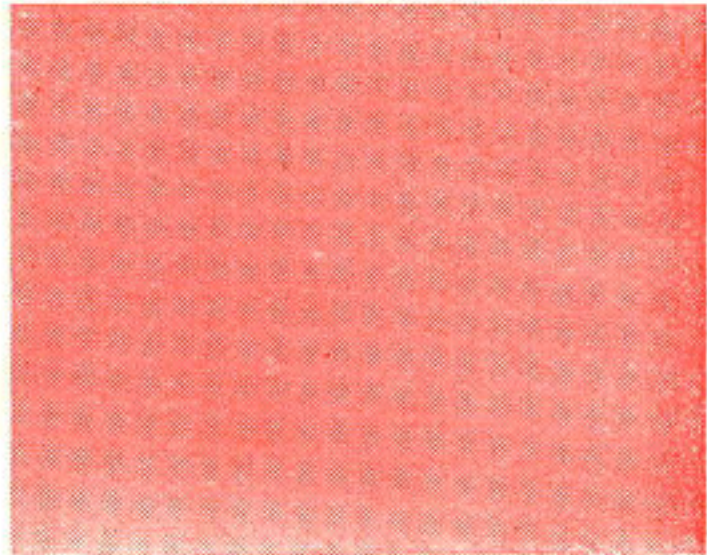
1
1957



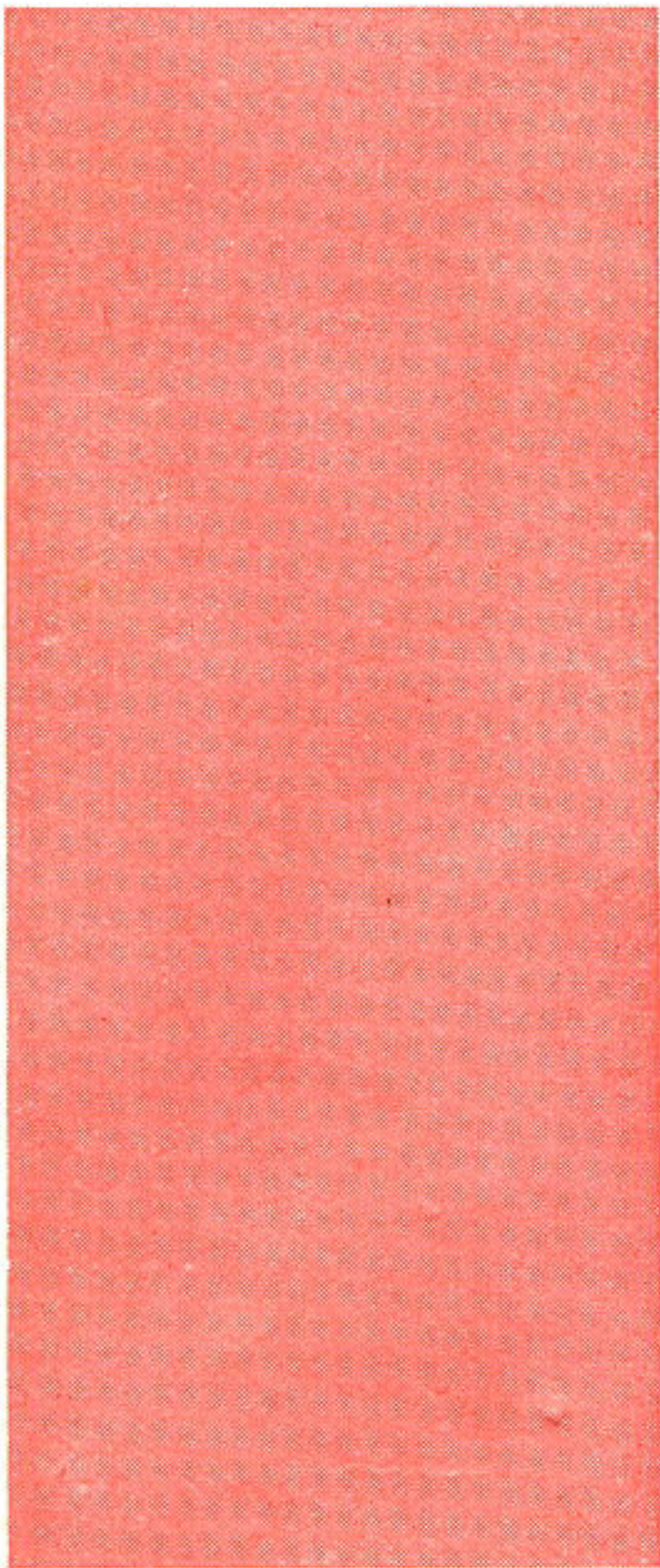
Con questo fascicolo ha inizio la pubblicazione della nostra rassegna di divulgazione ed informazione tecnica.

Abbiamo creato questo periodico con l'intento di raggiungere i molti, sempre più numerosi appassionati dell'elettronica per far pervenire loro tempestivamente notizie, dati ed informazioni sia di carattere tecnico che di natura commerciale. Resterà in tal modo agevolato chiunque si interessi, sotto qualsiasi aspetto, a questa appassionante attività che estende ogni giorno il suo campo introducendosi nell'ambito di tutte le applicazioni della tecnica, del lavoro e dello svago.

In « **SELEZIONE DI TECNICA RADIO-TV** » descriveremo perciò nuove realizzazioni: apparecchi radioriceventi, amplificatori, registratori, televisori, ecc. e tutte quelle parti che queste realizzazioni compongono. In particolare, di ogni prodotto daremo cenni teorici relativi al funzionamento e descrizione dettagliata dei dati costruttivi e di impiego con corredo di disegni, schemi e illustrazioni.



La descrizione ai fini costruttivi di un televisore essendo argomento di vastissimo interesse, ha impegnato praticamente, come contenuto, l'intero primo Numero. Desideriamo però precisare che il caso è eccezionale essendo nostra intenzione, negli altri fascicoli, trattare più di un argomento così da offrire più ampio motivo di interessamento.



Intanto avvertiamo che, per una perfetta riuscita del montaggio descritto è necessaria un'attenta lettura di tutto il testo. Non sarà male, anche se ciò a molti potrà sembrare superfluo, vedere quanto è detto alla presentazione delle singole parti, perchè solo conoscendo adeguatamente le stesse è possibile rendersi conto del comportamento del televisore, specialmente in fase di collaudo e taratura. Le raccomandazioni esposte vanno tutte scrupolosamente seguite.

Auguriamo intanto « buon lavoro » ai nostri lettori che si accingono a questa realizzazione certi che la loro opera sarà compensata dai sorprendenti risultati che, senza alcun dubbio, coroneranno la loro fatica.

Concludiamo le presenti note relative alla presentazione di questa nostra iniziativa chiedendo al lettore il suo suggerimento ed il suo parere: sarà nostra cura far sì che la pubblicazione risulti sempre varia ed interessante così da meritarcì sempre più vasta simpatia e consenso. Con questo impegno per il futuro ringraziamo il lettore per l'attenzione accordataci e gli diamo appuntamento al Numero prossimo, già in preparazione.

J. Castelfranchi



SELEZIONE di TECNICA RADIO-TV

PUBBLICAZIONE PERIODICA - GRATUITA - EDITA DALLA DITTA « G. B. CASTELFRANCHI » - VIA PETRELLA, 6 - MILANO
PER LA DIVULGAZIONE NEL CAMPO TECNICO E COMMERCIALE DELL'ELETTRONICA, DELLA RADIO E DELLA TV.

Sommario

Sviluppo della televisione in Italia	pag. 2
Moderni aspetti delle costruzioni televisive	» 3
Importanza della stabilizzazione della tensione di rete	» 4
Costruzione del televisore « GBC - 1700 » da 17 o 21 pollici:	
Principali parti componenti	» 6
Montaggio	» 18
Controllo	» 22
Messa a punto	» 24
I più comuni difetti di immagine e le loro cause	» 26
Taratura	» 28
Televisore « GBC-2000 »	» 31
Registratore magnetico PT/12, nastro e accessori	» 35

Direzione e redazione:
Via E Petrella, 6 - Tel. 200.509 - Milano

Impaginazione e stampa:
G.T.C. - V. Isonzo, 8 - T. 542.924 - Milano



Iscrizione allo schedario abbonati:
vaglia lit. 150 su c.c. postale 3/23.395

Autorizzazione alla pubblicazione:
Tribunale Milano - N. 4261 dell'1-3-57

Direttore responsabile: Jacopo Castelfranchi

PER RICEVERE REGOLARMENTE QUESTA RIVISTA E' SUFFICIENTE RICHIEDERE L'ISCRIZIONE NELLO SCHEDARIO DI SPEDIZIONE INVIANDO IL COMPLETO INDIRIZZO E L'IMPORTO DI Lire 150 PER RIMBORSO SPESE ISCRIZIONE.

Sviluppo della televisione in Italia

Tra le moderne applicazioni della tecnica, ossia della scienza applicata, un posto preminente spetta senza dubbio alla televisione circolare, attuata ormai su vasta scala nelle nazioni più progredite. In Italia le prime prove pratiche di trasmissioni televisive risalgono al 1938; esse, dopo il periodo bellico, furono riprese ufficialmente nel 1949 a Milano in occasione del 1° Congresso Internazionale di Televisione. In tale epoca la R.A.I. realizzava a Torino un sistema a 625 linee con analisi alternata di 50 e quindi con una frequenza di ripetizione di 25 immagini per secondo. Per armonizzare la situazione italiana, ormai vivamente interessata alla televisione, con quella delle altre nazioni europee, si attesero poi le conclusioni delle commissioni internazionali circa la definizione dello « standard » europeo, prima di ampliare su scala nazionale tale servizio.

Le norme salienti, definitivamente formulate in proposito, riguardano:

1) la larghezza totale del canale di trasmissione, fissato in 7 Mc/s con larghezza del canale video di 5 Mc/s e distanza fra frequenza portante video e frequenza portante audio di 5,5 Mc/s;

2) il numero di righe, di 625, equivalente cioè alla frequenza di riga di 15.625 c/s;

3) l'analisi a righe alternate con rapporto 2:1 e pertanto con frequenza di trama di 50 essendo uguale a 25 la frequenza di quadro;

4) la modulazione di ampiezza con senso negativo del canale video e la modulazione di frequenza per il suono con ± 50 Kc/s di deviazione di frequenza.

Lo standard europeo ha pertanto un numero di righe orizzontali superiore sia a quello americano (525) sia a quello inglese (405) il che significa che si ha la possibilità di esplorare e di ricostruire l'immagine con un maggior numero di punti (aree

elementari) sia nel senso orizzontale che in quello verticale. Premesso che si è pervenuti a tale definizione esaminando i risultati ottenuti nelle altre nazioni, si fa osservare che esso rappresenta un compromesso molto conveniente fra le esigenze tecniche e le necessità pratiche e che i vantaggi avvertibili con una definizione superiore (per esempio con 819 righe, come avviene in Francia) risultano molto scarsi.

Lo standard europeo è stato accettato da tutte le nazioni europee esclusa l'Inghilterra e la Francia dove erano già in funzione delle apparecchiature funzionanti con standard proprio.

Dopo questa definizione si inizia il rapido progredire della televisione in Italia che può considerarsi oggi tra le prime nazioni europee.

I canali della rete televisiva italiana sono attualmente otto e risultano distribuiti come dalla tabellina qui riportata.

CANALE	Stazioni in funzione	FREQUENZA MHz
A	Monte Caccia - Monte Cammarata - Monte Nerone.	52,5 ÷ 59,5
B	Genova (Righi) - Monte Faito - Monte Penice - San Remo - Terminillo.	61 ÷ 68
C	Torino.	81 ÷ 88
D	Aosta - Bellagio - Bolzano - Campo Imperatore - Cortina d'Ampezzo - Fiuggi - Gambarie - Genova (Polcevera) - Martina Franca - Mione - Monte Serra - Monte Venda - Monte Vergine - Premeno - Punta Badde Urbara - San Pellegrino - Sondrio.	174 ÷ 181
E	Gorizia - Monte Argentario - Monte Conero - Monte Soro - Plose - Rovereto - Sassari - Stazzona.	182,5 ÷ 189,5
F	Asiago - Catanzaro - Monte Lauro - Pescara - Spoleto.	191 ÷ 198
G	Carrara - Garfagnana - Lunigiana - Milano - Monte Scuro - Serpeddi - Paganella - Poirà - Roma - S. Cerbone - Sestriere - Trieste.	200 ÷ 207
H	Col Visentin - Como - Lagonegro - Massa - Monte Creò - Monte Favone - Monte Limbara - Monte Peglia - Monte Pellegrino - Monte Sambuco - Mugello - Plateau Rosa - Portofino - Potenza - S. Marcello Pistoiese - Villar Perosa.	209 ÷ 216

Moderni aspetti delle costruzioni televisive

Lo studio teorico e pratico riguardante il montaggio di ricevitori TV iniziato da diversi anni nei laboratori di produzione della nostra organizzazione, ha assunto in questi ultimi anni proporzioni particolarmente vaste ed importanti ed ha consentito di *risolvere definitivamente il problema della suddivisione dell'apparecchio in parti già collegate e tarate*. Tale possibilità a prima vista relativamente semplice, si dimostra invece particolarmente impegnativa, perchè occorre valutare in giusto rapporto il problema della costruzione e del collaudo con attrezzatura spesso inadeguata. I fattori che intervengono nel funzionamento di un televisore sono infatti troppo numerosi e troppo strettamente legati fra loro per ritenere sufficiente una accurata esecuzione del progetto. Si tratta di considerare l'efficienza delle diverse parti in relazione alle inevitabili tolleranze dei valori elettrici e costruttivi, nonché anche alle variazioni a corto, ed a lungo periodo, apportate a tali valori da fenomeni ambientali e di invecchiamento. Da qui la necessità di una particolare accuratezza costruttiva e l'obbligo di sottoporre le diverse parti a delle prove rigorose di verifica e di collaudo. A ciò occorre anche aggiungere il *tempo* richiesto per il montaggio e che può essere diminuito ricercando, tra la tante, la soluzione più semplice senza

pregiudicare, beninteso, l'efficienza dell'insieme.

Le soluzioni alle quali sono pervenuti i nostri tecnici comprendono gli ultimi perfezionamenti, di struttura e di dettaglio, apportati dalla tecnica attuale. Si tratta pertanto di televisori del tipo *a frequenza intercarrier* caratterizzati cioè dal fatto che la *frequenza intermedia del ricevitore per il suono* corrisponde alla differenza di 5,5 Mc/s esistente fra la frequenza portante video e la frequenza portante audio. Si ottiene cioè, di trasportare, in tal caso, la modulante audio dalla corrispondente frequenza intermedia ad una frequenza uguale alla differenza fra la frequenza intermedia del canale video e quella del canale audio. Questa nuova frequenza, che è detta *inter-carrier*, perchè nella letteratura inglese è dato il nome di *carrier* alla frequenza portante, rappresenta il risultato della rivelazione della somma delle frequenze intermedie corrispondenti al canale video ed al canale audio.

Con un tale processo si conseguono diversi vantaggi tra cui, in primo luogo, quello relativo ai circuiti selettivi del ricevitore per il suono che non risentono delle inevitabili variazioni della frequenza locale il cui importo è infatti notevole, rispetto alla larghezza del canale audio, specie nel periodo che precede il raggiungimento

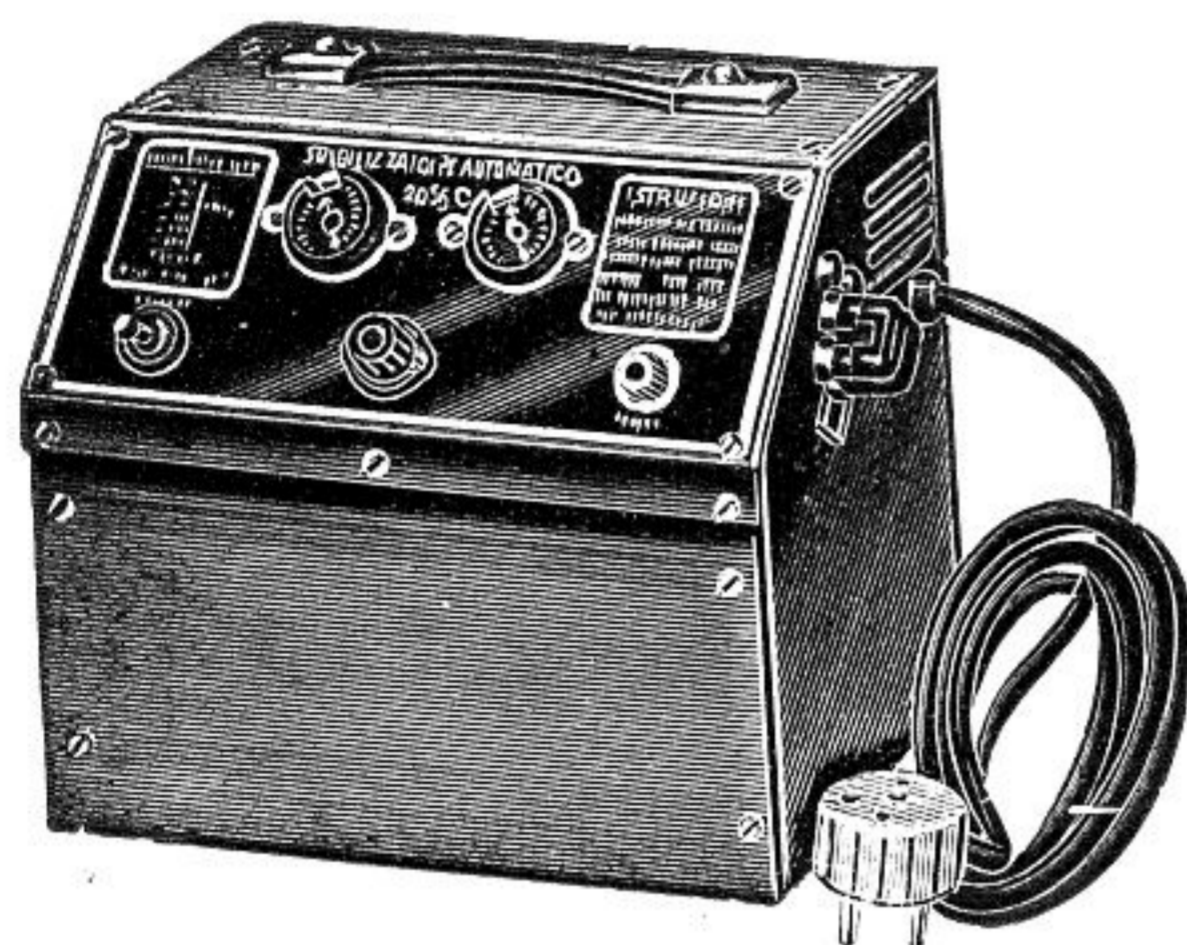
della temperatura di regime della valvola e degli elementi dei circuiti elettrici. Queste variazioni di frequenza, anche se contenute fra 20 Kc/s e 10 Kc/s con accorgimenti però alquanto gravosi, non possono essere trascurate rispetto alla larghezza di 100 Kc/s occupata dal canale audio che è modulato in frequenza con una deviazione di + e - 50 Kc/s. In effetti le variazioni della frequenza locale, mediamente trascurabili per il canale video in conseguenza all'elevata larghezza della banda passante, non hanno alcun effetto sull'ascolto del suono il cui ricevitore è accordato sulla frequenza di 5,5 Mc/s, corrispondente alla differenza fra le portanti video ed audio e pertanto indipendente dalle variazioni di cui sopra. Un altro vantaggio, non meno rimarchevole che si consegue con la struttura *inter-carrier* è rappresentato dal fatto che è sufficiente un'unica catena di valvole per amplificare le due frequenze intermedie. Poichè diminuisce in conseguenza il numero complessivo di valvole si ottiene anche di semplificare, in tal modo, tanto la struttura complessiva del televisore quanto le operazioni di allineamento.

Da qui la fisionomia di principio dei nostri televisori. I perfezionamenti di dettaglio realizzati in sede sperimentale sono considerati nell'esame che segue delle singole parti.

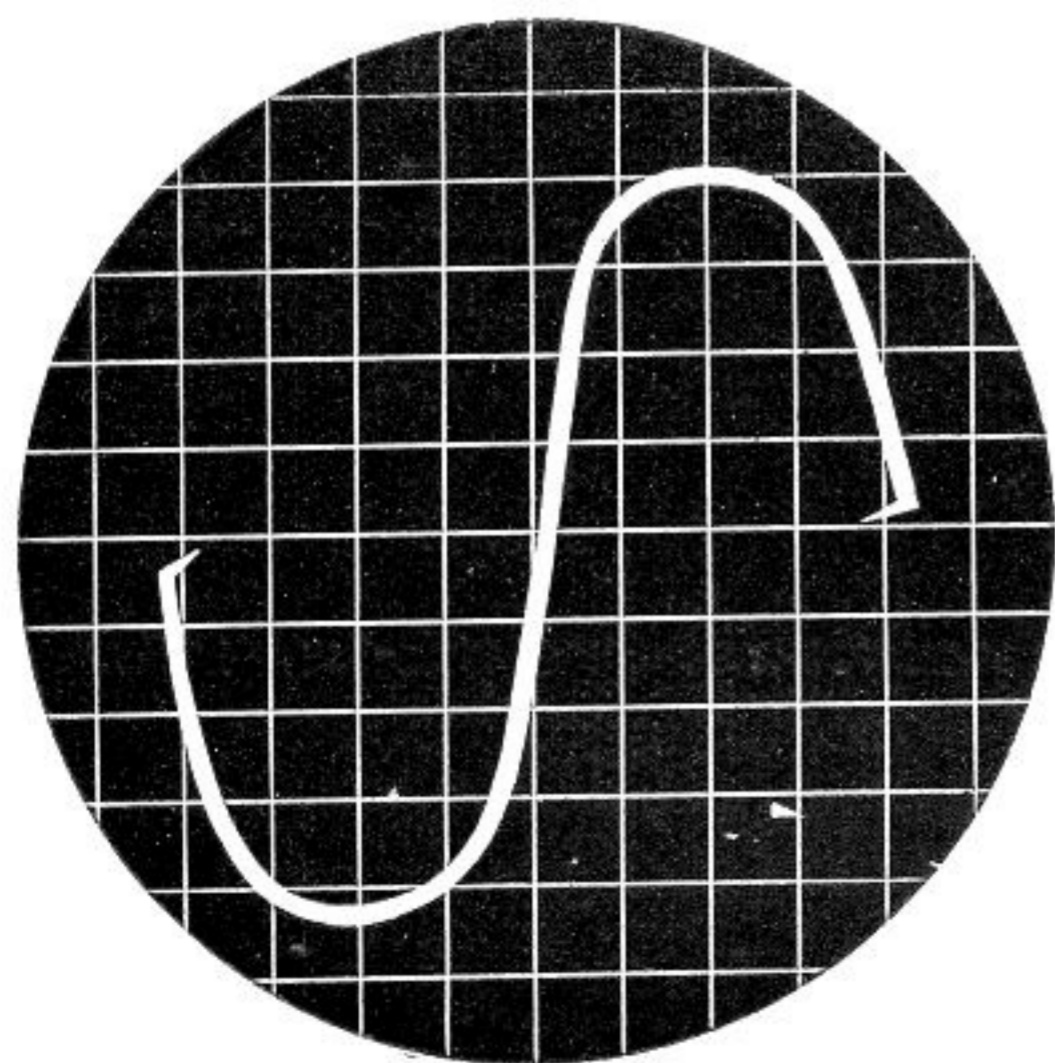
Sul prossimo Numero — già in preparazione — sarà descritto dettagliatamente, tra l'altro, un **radiorecettore** a 5 valvole - 2 gamme d'onda il cui materiale potrà essere acquistato come scatola di montaggio. Sullo stesso fascicolo verrà illustrato un interessantissimo **registratore magnetico** nella sua realizzazione meccanica, nello schema elettrico, negli accessori e nelle possibilità di impiego. Diversi **altri argomenti** completeranno il fascicolo che può essere **già sin d'ora prenotato** unitamente a tutti gli altri che saranno via via pubblicati, con l'invio dell'indirizzo del richiedente secondo le norme pubblicate nell'ultima pagina di questo Numero.

Importanza della stabilizzazione della tensione rete

E' nota l'importanza che la stabilizzazione della tensione riveste nell'alimentazione dei televisori; una tensione incostante porta infatti a continua variazione della luminosità, dell'altezza del quadro, del volume sonoro, ecc.



Lo Stabilizzatore di tensione GBC 2056/C. La tensione di rete, in entrata, può essere al valore di 110 - 125 - 140 - 160 - 220 o 280 volt (50 Hz); quella in uscita può essere prescelta in 110 o 220 volt. La commutazione in entrata si effettua a mezzo dei due cambiatensioni che vanno entrambi predisposti per la tensione entrante; quella in uscita a mezzo ponticello laterale. Lo stabilizzatore è provvisto di: (da sinistra a destra nell'illustrazione) interruttore generale - fusibile di protezione - spia luminosa. Esso regola, come è detto nel testo, variazioni di rete del $\pm 15\%$ con variazione residua in uscita del $+ 1\%$.



La forma d'onda della tensione, in uscita dallo Stabilizzatore GBC 2056/C.

L'Organizzazione GBC, dopo una serie di prove ed esperienze in laboratorio, ha realizzato lo stabilizzatore G.B.C. 2056/C a ferro saturo, frutto dell'esperienza acquisita attraverso l'esame di tutti i tipi di stabilizzatori a ferro saturo finora posti in commercio.

Esso, pur essendo stato particolarmente studiato per il funzionamento con televisori, può essere però impiegato proficuamente dovunque sia necessario disporre di una tensione stabilizzata.

Nel corso della sua costruzione è stata tenuta in particolare evidenza la tendenza assai comune in apparecchi simili di produrre una deformazione nella forma d'onda della corrente d'uscita; si è ovviato all'inconveniente realizzando uno speciale circuito compensatore della deformazione stessa.

Il diagramma indicato qui sotto, a lato, rappresenta l'andamento della corrente d'uscita così come essa si presenta all'esame oscillografico dopo la sua compensazione.

Praticamente, essa presenta un bassissimo contenuto di armoniche, il che equivale a garanzia di ottima prestazione.

Il grado di stabilizzazione dell'apparecchio è molto elevato; infatti, ad una variazione della tensione d'entrata dell'ordine del $\pm 15\%$, corrisponde in uscita una variazione dell'1% circa. Con sbalzi di tensione istantanei del 40% si sono ottenute, sempre in uscita, variazioni di tensione minime e comunque tali da non essere neanche avvertite dal televisore da esso derivato. Si sono così raggiunte le condizioni di funzionamento indispensabili per una perfetta ricezione dei programmi televisivi congiuntamente ad una lunga durata sia delle valvole, che del tubo a raggi catodici.

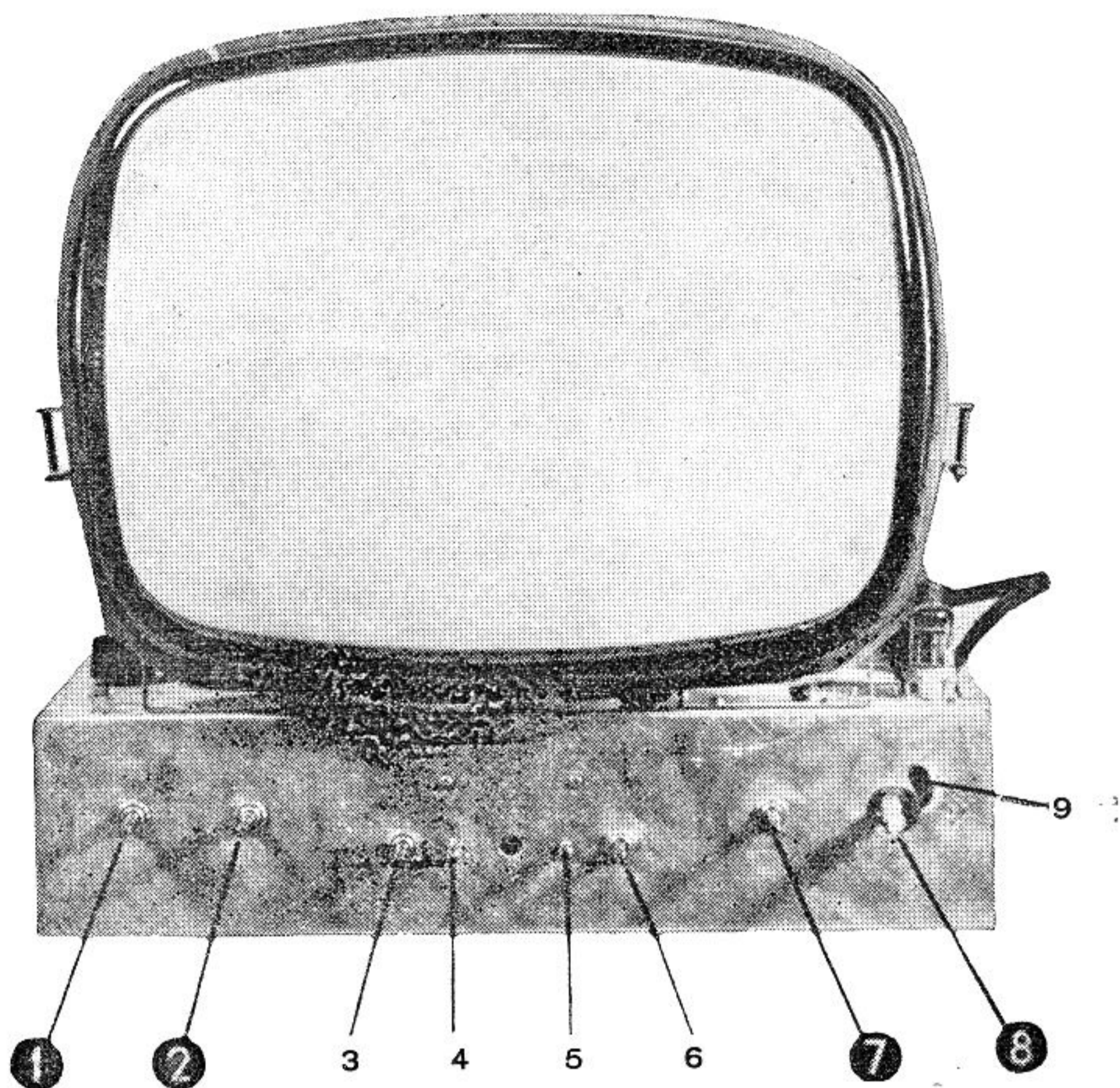
Particolare cura è stata infine posta allo scopo di realizzare, anche con uso prolungato, un funzionamento silenzioso e a basso riscaldamento, nonché un elevato rendimento in potenza.

COSTRUZIONE DEL TELEVISORE

« *GBC 1700* » da 17 o 21 pollici

Illustriamo, con ampia descrizione dettagliata, la costruzione di un moderno televisore; esso risponde a tutte le caratteristiche che si richiedono oggi ad un apparecchio progettato secondo le più efficaci soluzioni tecniche dei diversi problemi. La realizzazione può essere intrapresa, previa attenta lettura di tutto il testo, anche da tecnici che affrontano per la prima volta una costruzione televisiva.

La figura a fianco mostra l'aspetto frontale del televisore montato. I comandi che fanno capo a bottoni esterni al mobile (comandi principali) sono quattro e precisamente: (1) contrasto - (2) luminosità - (7) volume suono - (8) canali e sintonia fine. Gli altri comandi si possono considerare semifissi e vengono, solitamente, nascosti entro una tabacchiera. Essi sono: 3 = frequenza verticale - 4 = ampiezza verticale - 5 = linearità verticale - 6 = frequenza orizzontale. Il punto 9 indica un foro per effettuare la taratura, una volta tanto, del nucleo relativo all'oscillatore del gruppo sintonizzatore.



Il televisore GBC-1700, costruito con parti pre-montate, è previsto per due diversi tipi di tubi, vale a dire per quelli con focalizzazione magnetica e per quelli con focalizzazione elettrostatica. Particolarmente interessante il fatto che possono essere adoperati indifferentemente i tubi con schermo rettangolare da 14, 17 e 21 pollici.

Le valvole che si richiedono per questo televisore sono 22, tubo escluso, e precisamente:

- il **pentodo** V1 (6BQ7A/6BK7/A) adoperato per amplificare la tensione a frequenza del canale;
- il **doppio triodo** V2 (12AT7 o ECC81) per per passare dalle frequenze portanti audio

e video alle corrispondenti frequenze inter-medie;

- i **quattro pentodi** V3, V4, V5 e V6 (rispettivamente N. 2, 6AU6 e N. 2, 6CB6), con i quali si amplificano le tensioni a frequenze inter-medie;
- il **doppio diodo** V7 (6AL5 o 6D2) per la rivelazione;
- il **pentodo** V8 (6CL6) finale video; amplificatore della tensione a frequenza «intercarrier» destinata al telaio per il suono;
- il **pentodo** V9 (6AU6, o 6F12) per amplificare la tensione di 5,5 Mc/s;

- il **doppio diodo** V10 (6AQ5), con il quale si realizza la rivelazione a rapporto (e pertanto con risposta nulla per le variazioni di ampiezza);
- il **doppio diodo-triodo** (6AT6) V11, preamplificatore di B.F. suono;
- il **tetrodo a fascio** V12 (EL84), per l'amplificazione di potenza del ricevitore per il suono;
- il **pentodo** V13 (6AU6) con il quale si ottiene la regolazione automatica del contrasto;
- il **doppio triodo** V14 (6SN7) che con una sezione separa gli impulsi di sincronismo dalla componente a video frequenza e con l'altra sezione li amplifica;
- il **doppio triodo** V15 (6SN7) con il quale si realizza l'oscillatore a frequenza di riga ed il controllo automatico di tale frequenza;
- il **pentodo** V16 (6AV5) per l'amplificazione finale della tensione a frequenza di riga;
- il **diodo** di smorzamento V17 (6W4);
- il **diodo** raddrizzatore V18 (1B3), per l'E.A.T.;
- il **triodo** V19 (6J5), che è destinato a creare la tensione a dente di sega per il movimento verticale;
- il **doppio triodo** V20 (6SN7), per l'amplificazione della tensione a frequenza di quadro;
- il **doppio diodo** raddrizzatore V21 (5U4), con il quale si ottiene una tensione continua di 310 V;
- il **doppio diodo** V22 (6X5) per la tensione continua di 150 V.

L'alimentazione integrale in c.a. è ottenuta tramite un trasformatore con schermo elettrostatico, dal quale si ricavano anche le tensioni

per i riscaldatori dei catodi di tutte le valvole, cinescopio compreso, escluso però il diodo 1B3 il cui filamento è accoppiato a trasformatore con l'autotrasformatore di uscita dell'amplificatore di riga V16. I riscaldatori di cui sopra risultano pertanto connessi in parallelo per cui oltre ottenere di semplificare il montaggio, si evita la sovratensione di chiusura e la conseguente necessità di far fronte ad essa.

La potenza a c.a. per l'alimentazione del televisore è di circa 200 VA per qualunque valore compreso fra 110 e 280 V.

L'adattamento alla tensione disponibile è affidato a due diversi dispositivi, vale a dire al **cambio di tensioni generale**, al quale fanno capo le prese per 110, 125, 140, 160, 220, 280 V ed al **cambio tensione parziale** a tre posizioni per 0, 15 e 30 V. Il primario del trasformatore di alimentazione comprende anche un fusibile da 3 A.

Il funzionamento del televisore è **indipendente dalla frequenza della rete**. L'accordo è previsto per gli otto canali italiani. Il circuito d'ingresso è predisposto per linea bifilare da 300 ohm.

Lo studio dettagliato dello schema e la rilevante accuratezza del lavoro sperimentale e costruttivo di serie, svolto nei laboratori della nostra organizzazione da tecnici specializzati, hanno consentito di raggiungere dei risultati eccezionali circa la **sensibilità**, la **stabilità**, la **linearità** e la **definizione dell'immagine**. A questi requisiti generali occorre aggiungere la rilevante uniformità delle caratteristiche elettriche e costruttive delle diverse parti, specie di quelle più impegnative; nonchè anche la particolare semplicità della realizzazione pratica, per altro agevolata da una alacre assistenza tecnica.

PRINCIPALI PARTI COMPONENTI

Le parti in cui si è suddiviso il televisore sono nell'ordine:

- 1) il **gruppo di selezione dei canali**;
- 2) il **ricevitore per il suono** (telaio per il suono);
- 3) il **ricevitore di immagini** (telaio video);
- 4) gli **stadi a frequenza di riga** (telaio sincronismo orizzontale);
- 5) l'**autotrasformatore di uscita** per la fre-

quenza di riga dal quale si ottiene anche l'E.A.T. di alimentazione del cinescopio;

6) gli **stadi per la frequenza di quadro** (telaio di sintesi verticale);

7) il **giogo di deflessione**;

8) gli **accessori**, rappresentati più precisamente dalle **bobine di linearità e di larghezza**, dal **nucleo di focalizzazione**, dalla **trappola ionica** e dal **trasformatore di alimentazione**.

- GRUPPO SINTONIZZATORE **GBC** 2131/10 -

Il nuovo gruppo sintonizzatore «GBC 2131/10» «cascade» a tamburo (fig. 1-2-3), è stato particolarmente studiato per soddisfare tutti coloro che intendono realizzare un televisore di classe. Esso viene fornito perfettamente allineato.

Il gruppo impiega (v. fig. 2) un doppio triodo 6BQ7/A come amplificatrice a radio frequenza in cascata (cascade) e un doppio triodo 12AT7 (ECC81) come oscillatore mescolatore. La valvola 6BQ7 può essere anche sostituita con una 6BK7/A; in questo caso però si rende necessario effettuare un completo riallineamento del gruppo.

Il doppio triodo amplificatore di alta frequenza 6BQ7/A migliora il rapporto segnale-disturbo e nel contempo, impedisce fenomeni di irradiazione dovuti all'oscillatore locale, con conseguente disturbo dei ricevitori installati nelle vicinanze.

Il secondo doppio triodo (12-AT7), ha invece la doppia funzione di oscillatore e di mescolatore del segnale d'arrivo con quello locale, che risulta così convertito alle frequenze intermedie video ed audio.

La commutazione dei canali si ottiene ruotando il tamburo che porta le bobine relative ai circuiti di alta frequenza e dell'oscillatore locale (fig. 1 e 3).

Il circuito di entrata (fig. 2) è realizzato per l'impiego di discese d'antenna con piattina bipolare avente l'impedenza di 300 Ohm. Per l'uso

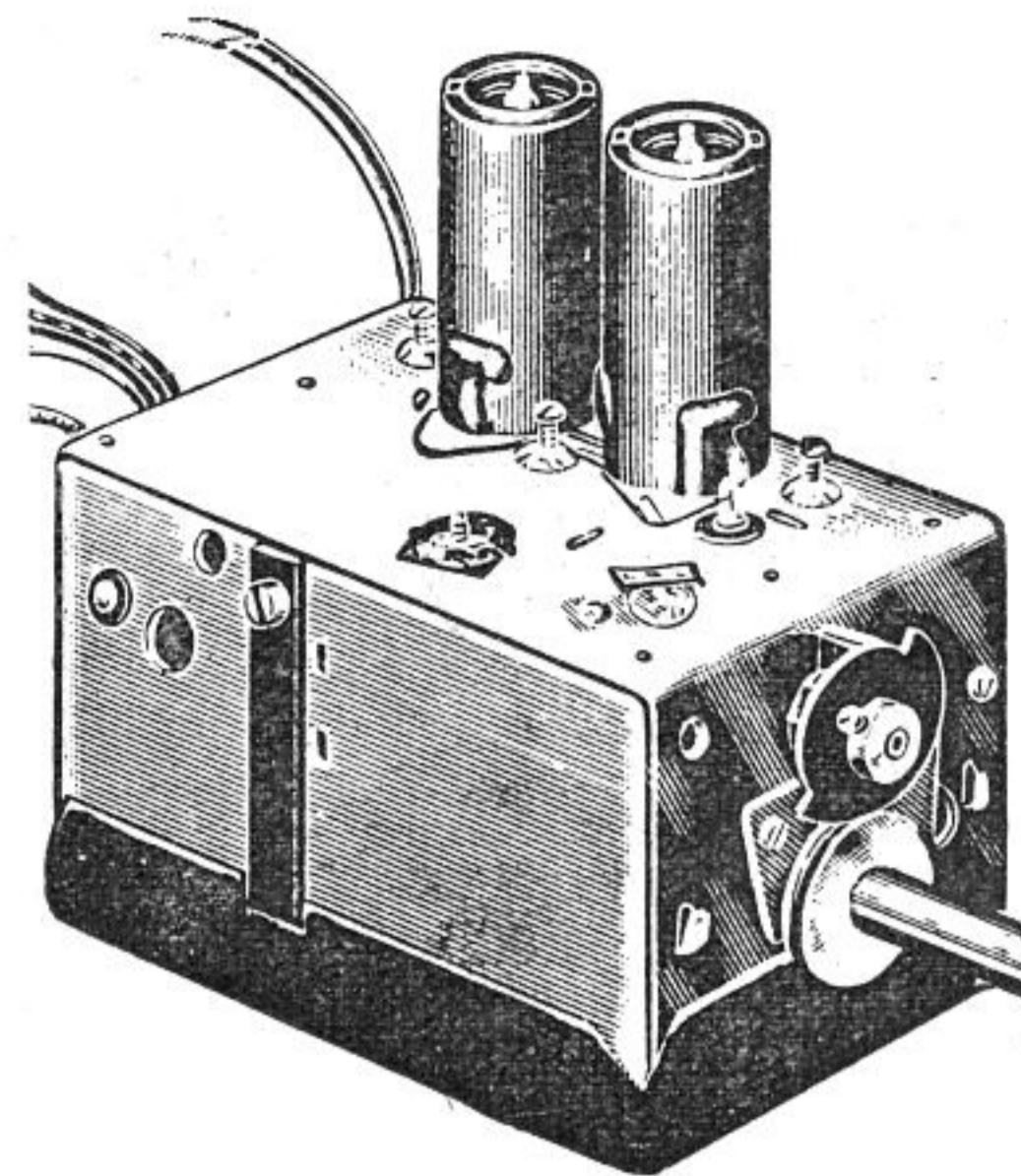


Fig. 1 - Gruppo N° 2131/10. E' di robusta costruzione, perfettamente schermato in ogni parte e di rapida e semplice installazione sullo chassis. Facilmente ispezionabile, permette anche una rapida taratura e l'impiego, a scelta, di quattro tipi diversi di valvole.

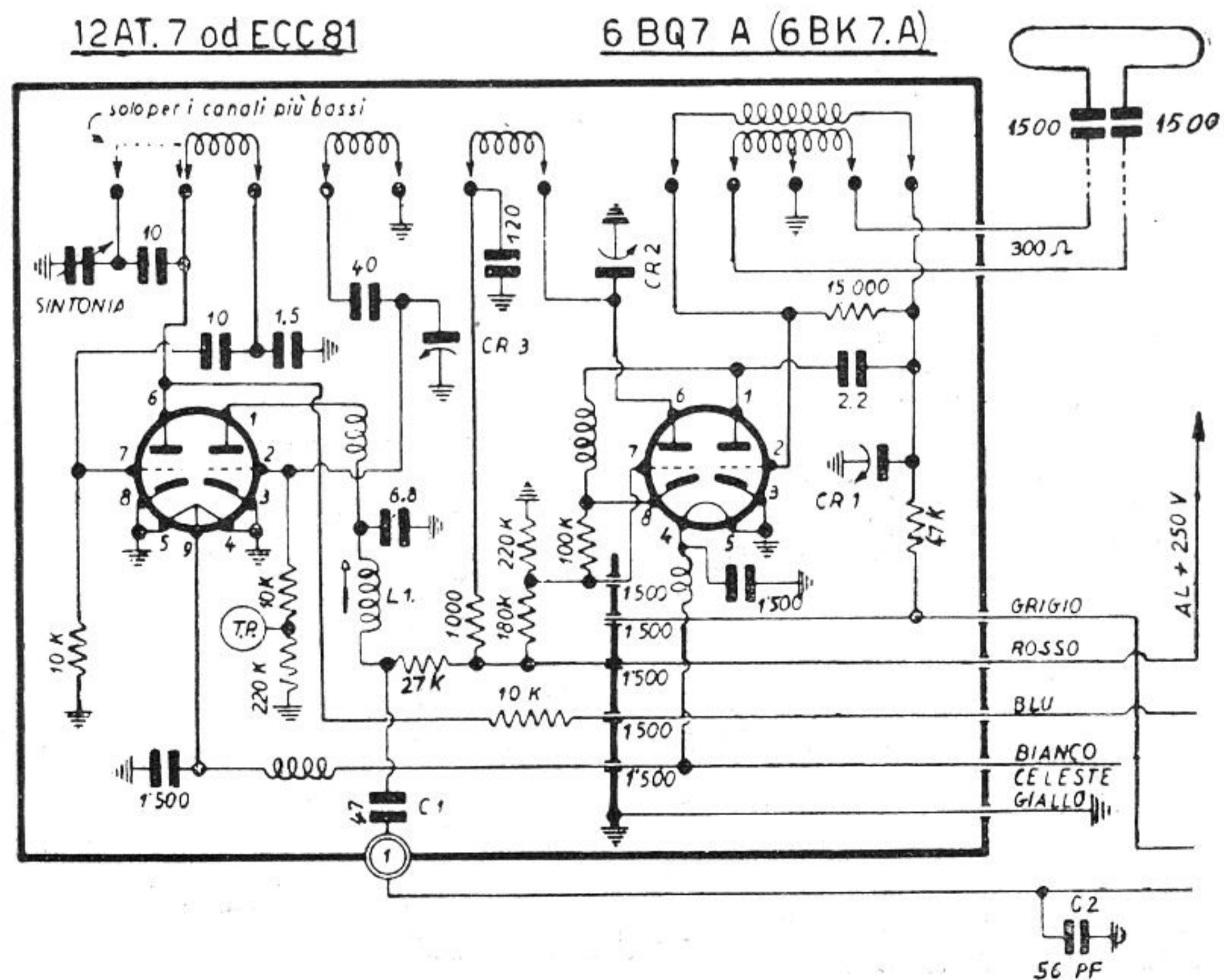
con cavo coassiale occorre disporre di un separato adattatore.

Il gruppo, costruito per l'impiego su 10 canali, è attualmente accordato sugli otto canali in servizio e cioè quelli:

A-B-C-D-E-F-G-H indicati a pag. 3.

Esso è munito di micro-condensatore variabile per la regolazione fine della sintonia.

Fig. 2 - Schema elettrico del Gruppo. Le tensioni richieste per l'alimentazione sono:
A) per l'accensione dei filamenti = 6,3 volt (0,7 Ampère); **B)** per gli anodi «cascade» e miscelatore = 240-260 volt (20 mA); **C)** per l'anodo dell'oscillatrice = 160-190 volt (10 mA). Qualora, a montaggio effettuato, si fosse in presenza di tensioni anodiche più elevate di quelle citate, esse dovranno essere portate al giusto valore servendosi di resistenze di caduta **senza introdurre alcun filtro aggiuntivo.**



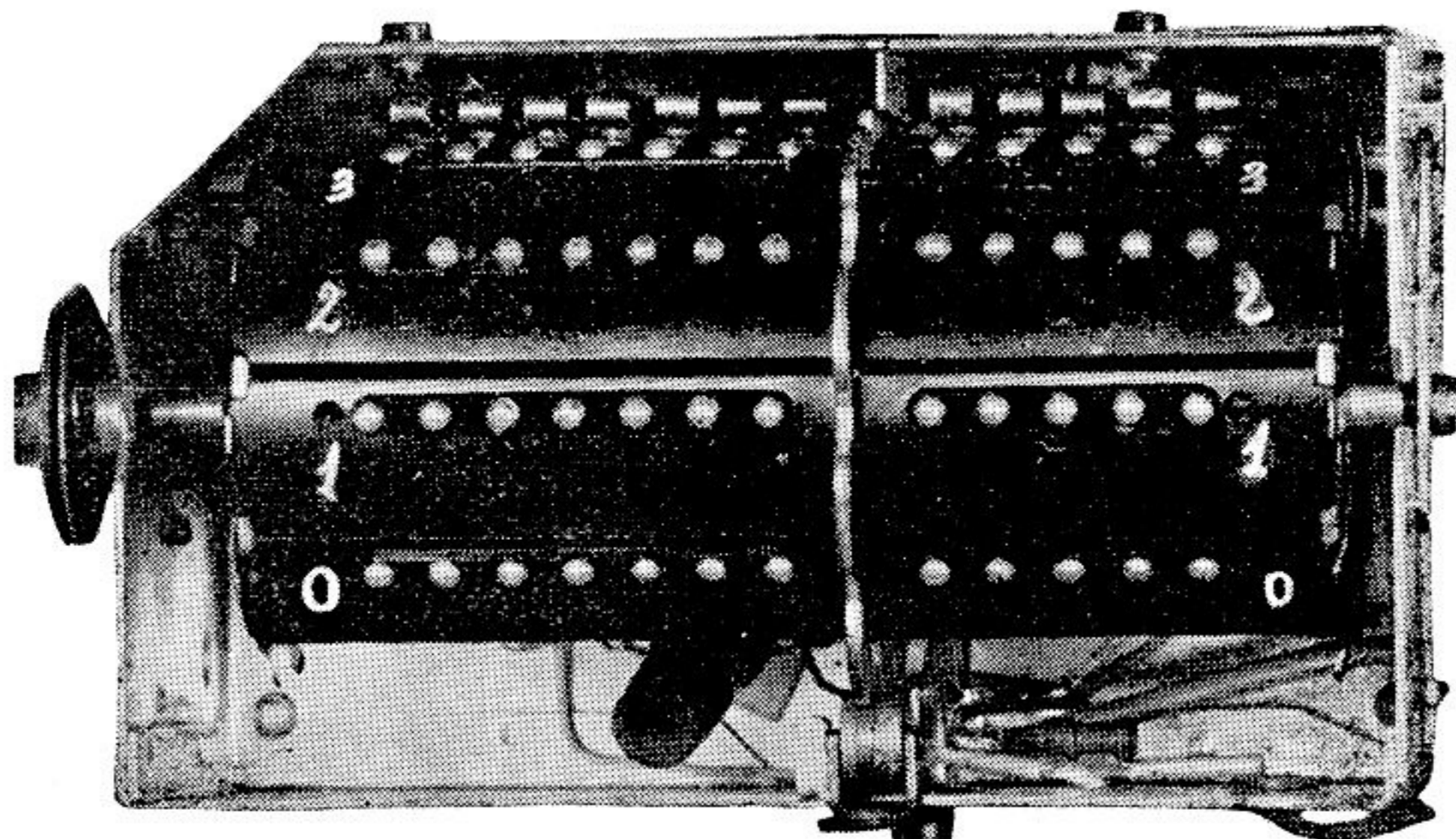


Fig. 3 - Aspecto del Gruppo visto dal disotto; si osservi la robusta struttura del tamburo rotante. In questa posizione il gruppo è sintonizzato sul canale "D" (ex 3).

TELAIO SUONO **GBC 2133/A**

Questo telaio, rappresentato dalla fig. 4, è stato realizzato, come si è già detto in precedenza, secondo il sistema «intercarrier».

Le valvole impiegate sono:

V9 = 6AU6, amplificatrice a 5,5 MHz

V10 = 6AL5, rivelatrice a rapporto

V11 = 6AT6, preamplificatore di Bassa F.

V12 = EL84, amplificatore finale suono.

Il segnale a 5,5 MHz proveniente dalla placca della valvola amplificatrice video (ottenuto dal rivelatore video per battimento tra la portante video e quella suono) viene applicato ad una impedenza d'entrata ad alto Q, e da questa alla griglia della prima amplificatrice — 6AU6 — (vedi fig. 5).

Alla rivelazione (a rapporto), provvede il doppio diodo 6AL5 che consente di ricavare la modulante del canale audio, escludendo ogni traccia di eventuale modulazione di ampiezza provocata da disturbi.

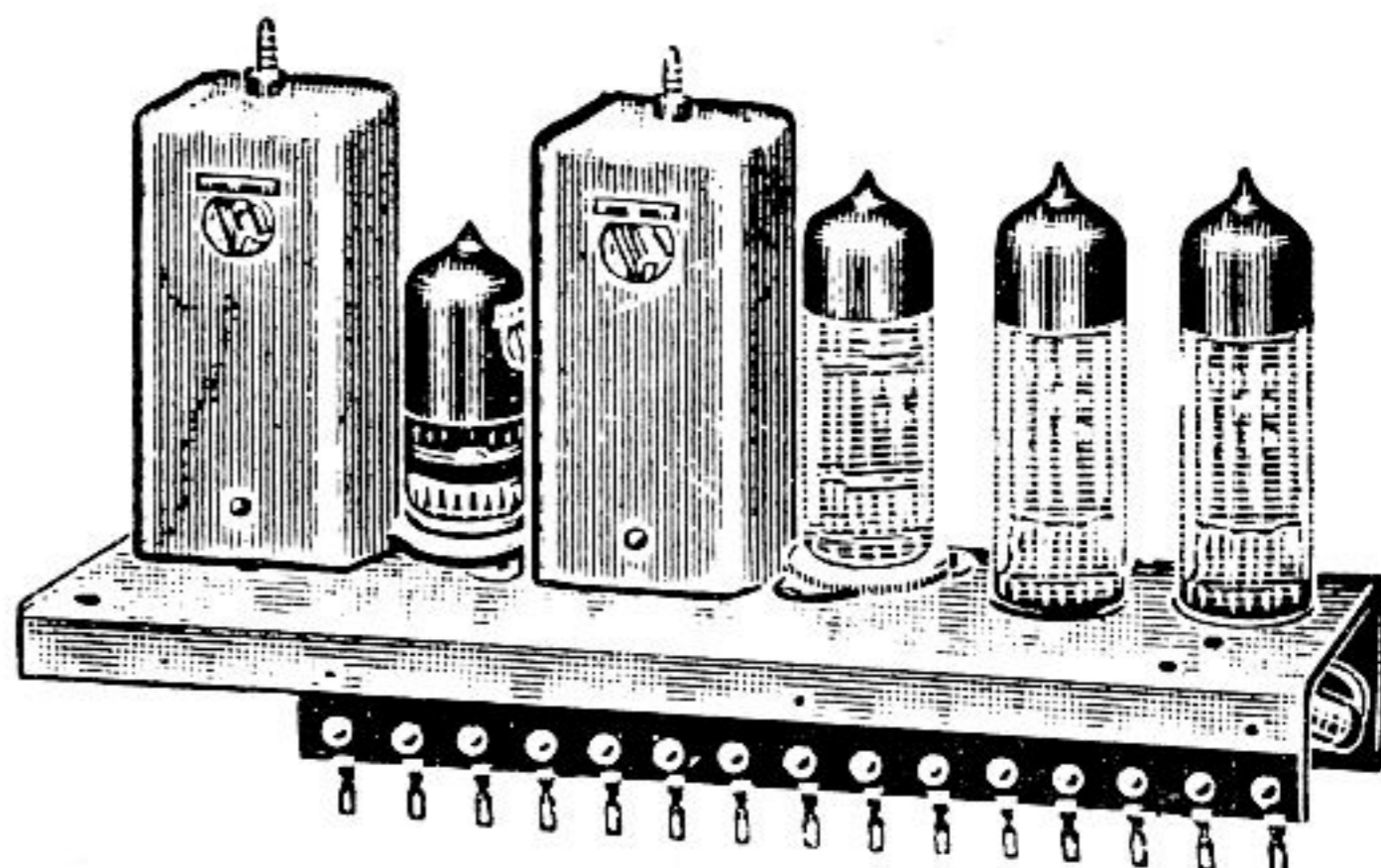


Fig. 4 — Telaio N° di Catalogo 2133/A fornito completamente montato e tarato.

La tensione a frequenza acustica così ottenuta, subisce una prima amplificazione per opera della valvola 6AT6 e da essa passa poi all'EL84 per l'amplificazione finale ad alto guadagno e di potenza.

La regolazione manuale del volume è affidata ad un potenziometro da 0,5 Mohm, sistemato nella parte anteriore del telaio principale, e facente capo alla griglia della valvola preamplificatrice 6AT6.

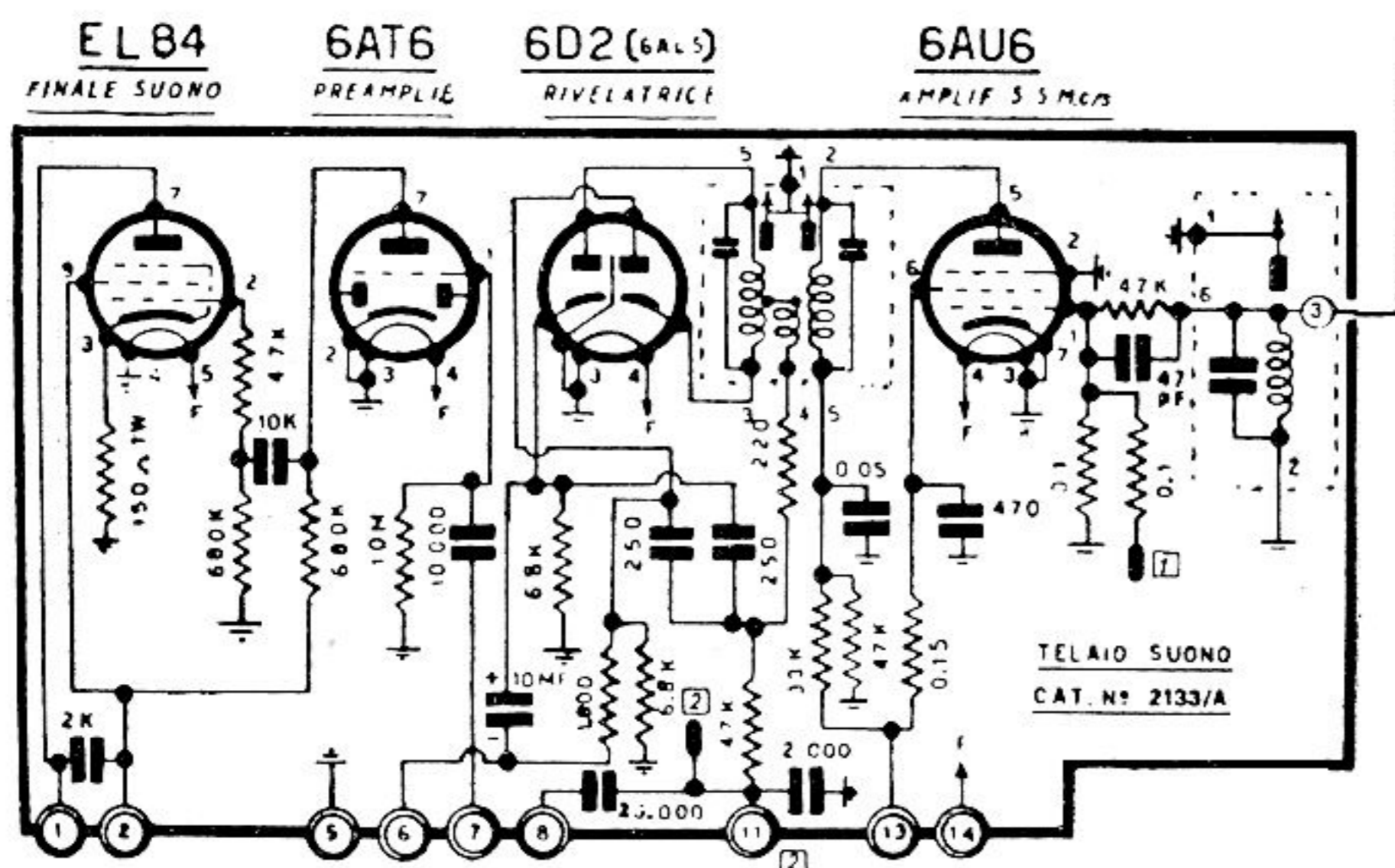


Fig. 5 - Schema elettrico del telaio suono. Le tensioni richieste per l'alimentazione sono: A) per l'accensione dei filamenti = 6,3 volt (terminale 14); B) per la parte a frequenza 4,5 MHz = 160 volt (terminale 13); C) per la parte a Bassa Frequenza = 250 volt (terminale 2); le tensioni si intendono lette con un voltmetro di resistenza 1.000 ohm per volt.

TELAIO VIDEO *GBC* 2126

Il telaio video comprende 4 stadi amplificatori delle tensioni a frequenza intermedia, un rivelatore, ed uno stadio amplificatore della tensione a video frequenza e di quella a frequenza «intercarrier». L'accoppiamento fra gli stadi di frequenza intermedia è effettuato con 5 trasformatori ad avvolgimento bifilare.

La dovuta larghezza della banda passante è ottenuta collegando al secondario di ciascun trasformatore un resistore di smorzamento, di valore appropriato.

Oltre a ciò, si è ricorsi alla ripartizione delle frequenze di accordo (staggered tuned) allo scopo di avere una rilevante stabilità ed un'amplificazione per stadio particolarmente elevata.

Allo scopo di escludere il segnale suono dal video, che si traduce altrimenti sullo schermo in striature orizzontali continuamente in movimento, è stata predisposta una prima trappola tarata su 21,25 MHz che provoca un assorbimento in prossimità delle frequenze video.

Una seconda trappola, tarata su 5,5 MHz, posta in uscita del telaio video, ha lo scopo di assorbire eventuali residui di segnale dell'audio.

Le valvole normalmente impiegate sono 6, e precisamente:

- V3 e V4 = 6AU6, amplificatrici Media F.
- V5 e V6 = 6CB6, amplificatrici Media F.
- V7 = 6AL5, rivelatrice video a fase negativa
- V8 = 6CL6, amplificatrice finale video e amplificatrice di tensione «intercarrier» audio.

La regolazione automatica di sensibilità è attuata applicando alle valvole V3, V4 e V5 una tensione di polarizzazione proporzionale all'intensità del segnale incidente, allo scopo di evitare che la tensione applicata al cinescopio sia

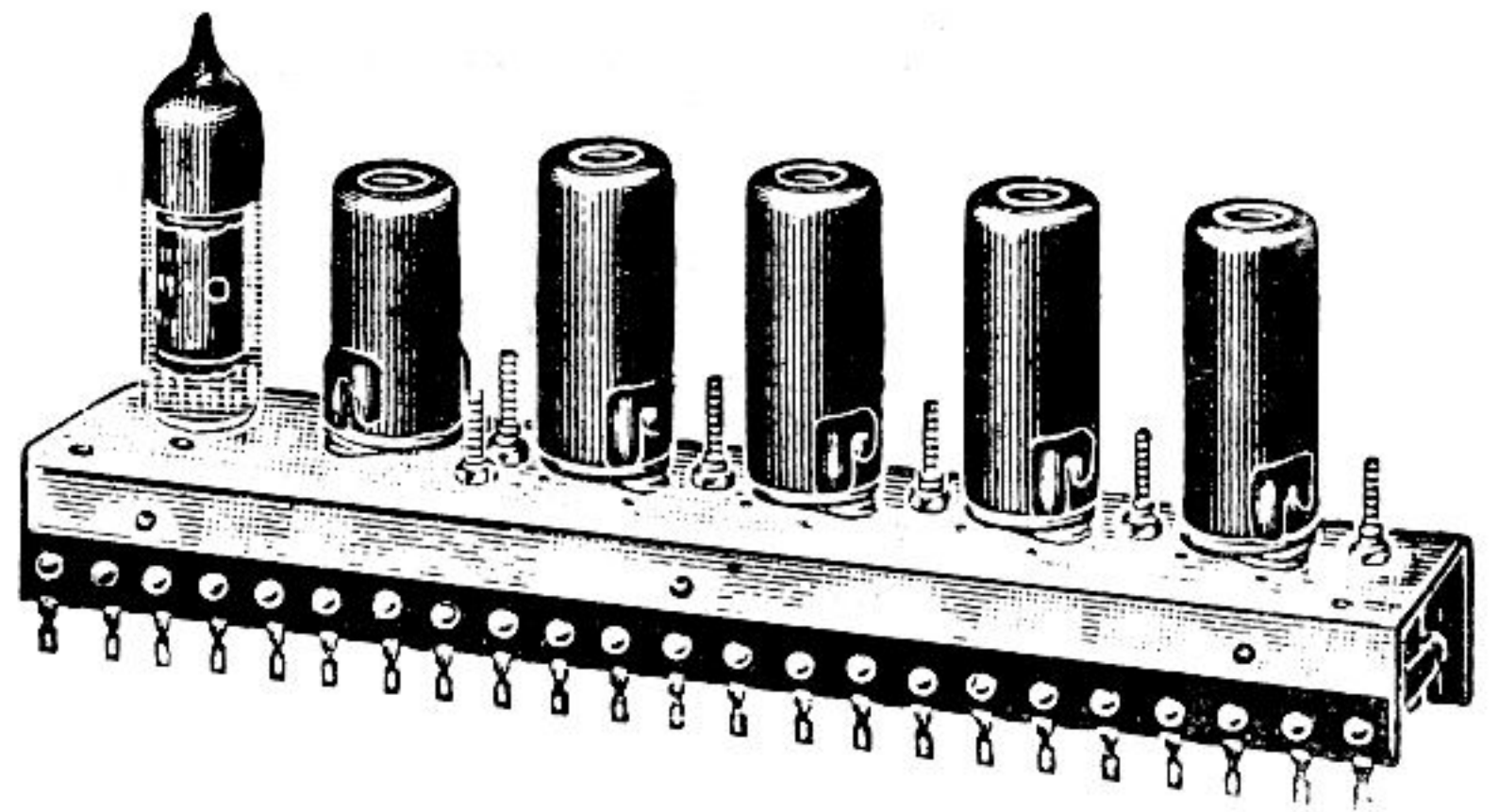


Fig. 6 — Telaio N° 2136 fornito completamente montato e tarato.

troppo elevata e che quindi si vada incontro alla scomparsa dei mezzi toni nell'immagine.

Mentre una sezione della valvola 6AL5 provvede alla rivelazione del segnale video, l'altra sezione regola l'azione amplificatrice della 6BQ7A, montata sul sintonizzatore, a seconda dell'intensità del segnale in arrivo.

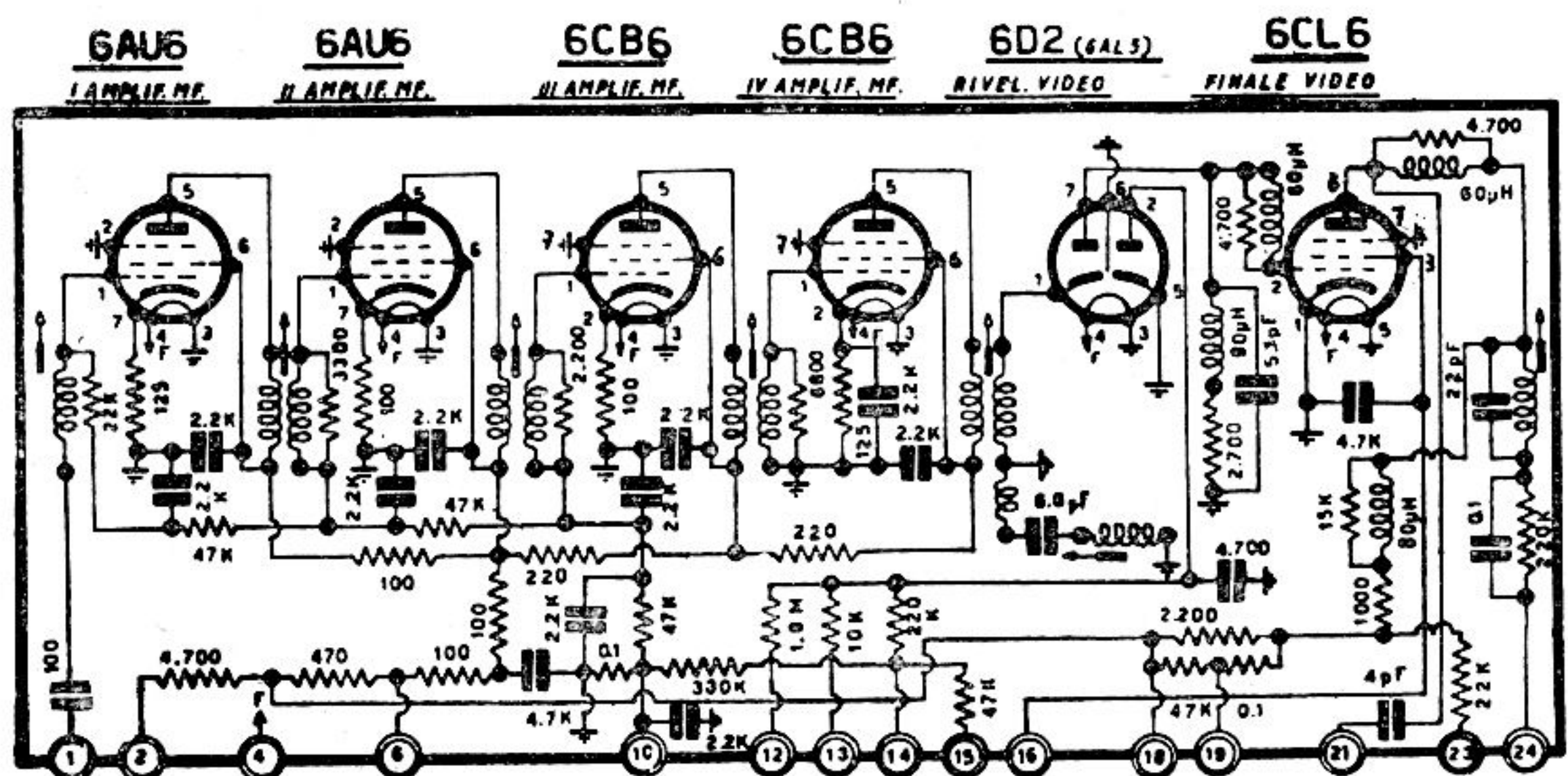
L'amplificazione della valvola V8 dipende dal valore della tensione di alimentazione della griglia-schermo, che può variare, in relazione all'intensità del segnale incidente tramite il potenziometro da 100.000 ohm.

La regolazione manuale del contrasto, così attuata, è degna di rilievo per la sua semplicità ed efficacia.

La valvola 6CL6 ha il compito di invertire il segnale a video frequenza (di fase negativa) proveniente dalla 6AL5 e di applicarlo, amplificato, al catodo del cinescopio. Con ciò si rende superfluo l'impiego del reintegratore della corrente continua.

Il telaio video è provvisto di 24 terminali numerati. Le connessioni alle altre parti del televisore si rilevano facilmente tanto dallo schema elettrico, quanto da quello costruttivo.

Fig. 7 - Schema elettrico del telaio video. Le tensioni richieste per l'alimentazione sono: A) per l'accensione dei filamenti = 6,3 volt (terminale 4); B) al terminale 6 = 160 volt; le tensioni si intendono lette con un voltmetro di resistenza 1.000 ohm per volt.



TELAIO DI SINCRONISMO ORIZZONTALE **GBC** 2140/A

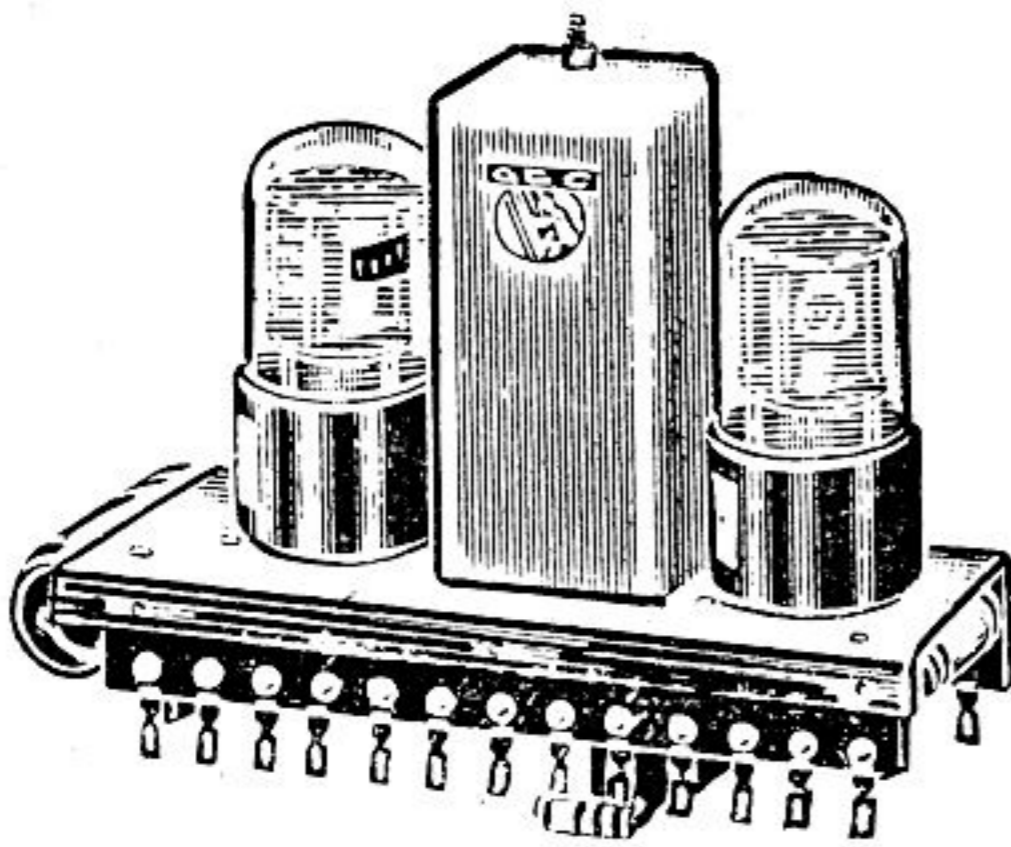


Fig. 8 — Telaio N° 2140/A.

La ricostruzione dell'immagine trasmessa avviene, come è noto, facendo variare l'intensità del raggio catodico del cinescopio, animato di un movimento orizzontale e verticale, in sincronismo ed in fase con il raggio esploratore del mosaico della camera da presa. Da qui la necessità essenziale di far coincidere il periodo della tensione a dente di sega creata dal ricevitore, con il periodo degli impulsi di sincronismo

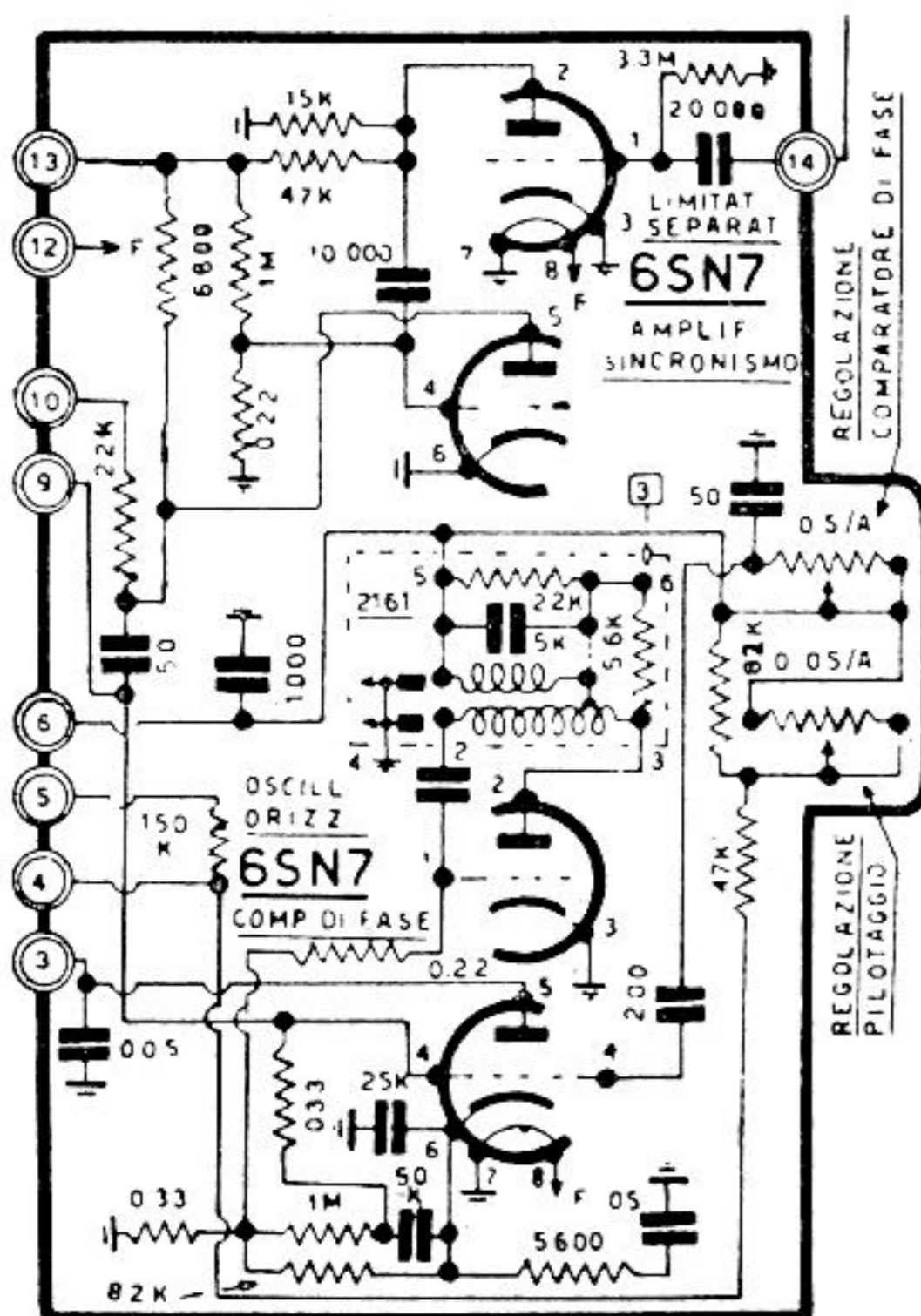


Fig. 9 — Schema elettrico del telaio di sincronismo orizzontale. Le tensioni per l'alimentazione sono: **A)** accensione, al terminale 12 = 6,3 volt; **B)** anodica al terminale 4 = 300 volt; **C)** al terminale 13 = 70 volt. Tensioni misurate con voltmetro 1000 ohm per volt.

affidati all'ampiezza dell'onda portante video. Per questo vengono emessi alla fine di ogni riga degli impulsi di breve durata e alla fine di ogni quadro degli impulsi di durata maggiore. L'intero treno degli impulsi di riga e di quadro è separato dalla componente a video-frequenza tramite la sezione di sinistra della valvola V14 (fig. 9).

A tale separazione e al successivo livellamento, si provvede:

a) con la polarizzazione automatica di griglia del triodo di sinistra V14, il cui ingresso riceve una tensione di fase positiva comprendente la componente a video-frequenza ed il treno di segnali di sincronismo; per tale fatto le profondità di modulazione comprese fra il livello del nero e quello del **bianco (segnale video)** si trovano al di là del potenziale di interdizione e sono escluse dal circuito anodico;

d) dando un valore molto basso alla tensione anodica tramite un ripartitore di tensione (15 k-ohm, 47 k-ohm) connesso al + 70 V; in questo modo il picco degli impulsi di sincronismo raggiunge la saturazione della curva caratteristica per cui si consegue un effetto di taglio, vale a dire di limitazione di ampiezza e quindi un allineamento degli impulsi di sincronismo, necessario per il funzionamento dei generatori di riga e di quadro.

Gli impulsi di sincronismo, con fase negativa, così ottenuti, vengono amplificati e invertiti di fase dal triodo di destra della stessa valvola.

All'uscita di questa sezione si trovano due reti a resistenza e capacità e precisamente: quella di **differenziazione**, costituita dal condensatore da 50 pF — interposto tra l'anodo del triodo di destra della V14 e la griglia del triodo di sinistra della V15 — e la resistenza di griglia di 0,33 kohm, che consente il passaggio degli impulsi a frequenza di riga ma esclude quelli a frequenza di quadro, e la rete di **integrazione** (che ha inizio col resistore da 22 Kohm che va al terminale 10 e continua poi nel telaio di scansione verticale, in corrispondenza del terminale 13, con il gruppo dei condensatori 2000 - 5000 - 5000 pF e resistenze 6.800 - 6.800 ohm) che ha lo scopo di far passare gli impulsi di quadro (verticale) ed esclu-

dere invece quelli a frequenza di riga (orizzontale).

La tensione a frequenza di riga è creata con il triodo di destra della valvola V15 che segue la disposizione classica dell'oscillatore stabilizzato accordato sulla frequenza di 15.625 c/s (frequenza di riga). Il periodo della tensione di riga dipende per altro dalla frequenza di accordo del circuito stabilizzatore e può essere modificato agendo sul coefficiente di mutua induzione esistente fra tale circuito e quello dell'oscillatore bloccato (**regolazione approssimata**). Il periodo in questione è inoltre confrontato con quello degli impulsi di sincronismo ricevuti, tramite il triodo di sinistra V15 che ha lo scopo di realizzare il **controllo automatico della frequenza di riga**.

L'eccezionale stabilità che si consegue, specie in relazione ai disturbi di corta durata e pertanto del tipo ad impulso, rappresenta un fattore di merito molto importante e può essere così spiegato. Il periodo dell'impulso che perviene alla griglia dell'oscillatore bloccato (triode di destra V15) e che provoca la scarica del con-

densatore di griglia dipende dalla tensione risultante che si ha nel circuito di griglia del triodo di sinistra V15 ed è quindi legato al confronto fra l'impulso di sincronismo ricevuto e quello dell'oscillatore di blocco. Da qui appunto la correzione ricercata.

Oltre a ciò si fa osservare che la frequenza di funzionamento dell'oscillatore bloccato dipende anche dalla tensione anodica del triodo di sinistra V15, in quanto essa determina il valore della capacità equivalente d'ingresso della valvola ossia, in effetti, la costante di tempo di esso che determina il periodo di scarica del condensatore di griglia dell'oscillatore in questione. Per tale fatto si dispone anche di una **regolazione accurata** della frequenza di riga (potenziometro da 0,1 M-ohm) che costituisce un comando semi-fisso, montato sul fronte dell'apparecchio.

Il telaio per il sincronismo orizzontale, è provvisto di 13 terminali di collegamento frontali e 4 posteriori. Dispone inoltre di due potenziometri dei quali uno per la regolazione del comparatore di fase e l'altro per il pilotaggio del segnale di uscita.

TRASFORMATORI D'USCITA ORIZZONTALE ED E.A.T. **GBC 2115/A e GBC 2126/A**

Il necessario adattamento fra le bobine di riga del giogo di deflessione e l'amplificatore V16 della tensione a dente di sega fornita dal triodo di destra V15, è ottenuto tramite l'**autotrasformatore di uscita** che è suddiviso in diverse frazioni. La prima è connessa alla placca del diodo V18 (1B3) ed ha lo scopo di **survoltare** (elevare) l'extra tensione che si stabilisce nell'autotrasformatore stesso durante il periodo di ritorno della corrente anodica a frequenza di riga. Da qui, per raddrizzamento, l'extra-alta tensione (E.A.T.) di 17 kV prevista e pertanto sufficiente anche per i cinescopi da 17 e 21 pollici aventi un angolo di deflessione sia di 70° sia di 90°.

La seconda frazione dell'autotrasformatore di riga è collegata (vedi schemi elettrici) al diodo di smorzamento (**damper**) V17 che ha lo scopo di eliminare le oscillazioni parassite che seguono alla repentina interruzione della corrente anodica corrispondente pertanto al passaggio dal periodo di andata a quello di ritorno della corrente a dente di sega.

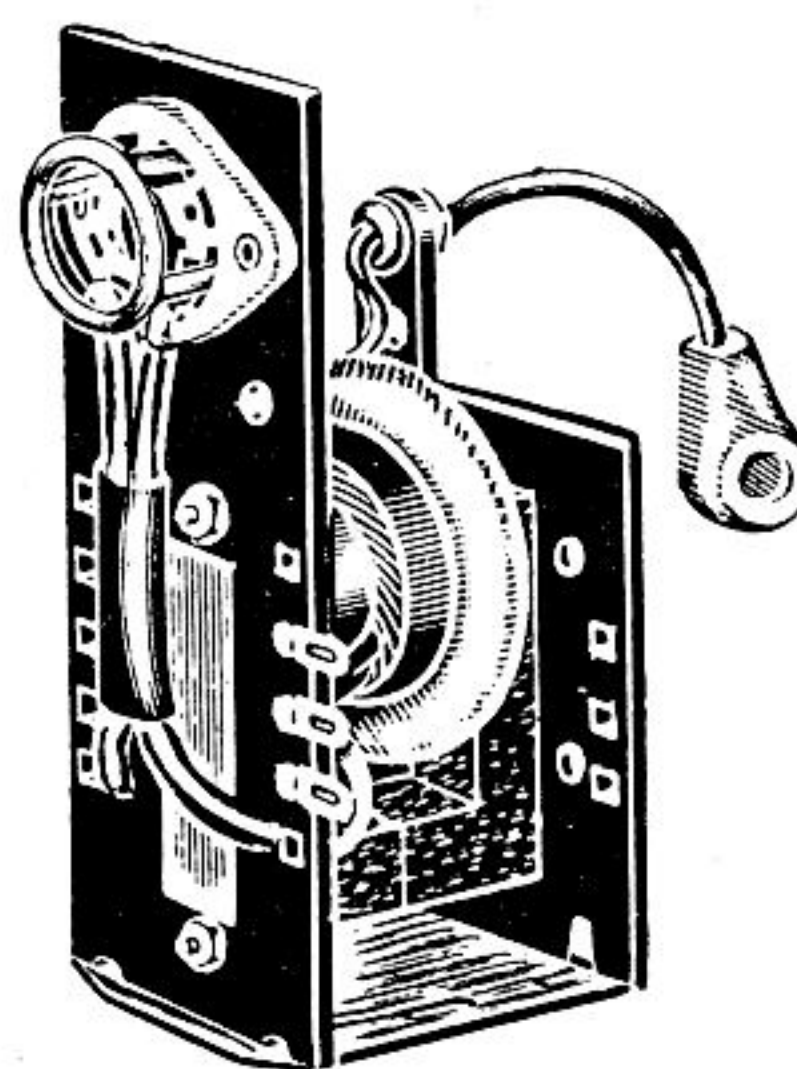


Fig. 10 — Trasformatore d'uscita per la deflessione orizzontale e per la Alta Tensione N° 2115/A nel tipo per tubi da 17" e N° 2126/A nel tipo per tubi da 21".

La tensione anodica dell'amplificatore di riga V16, nonché anche quella dell'oscillatore e dell'amplificatore di quadro, V19 e V20, è ricavata

dal diodo di smorzamento e corrisponde, più precisamente, alla somma della tensione di alimentazione (300 V) con quella recuperata dal diodo V17 (250 V).

Ne conseguono tensioni di riga e di quadro particolarmente elevate e pertanto molto convenienti specie per evitare le variazioni delle

dimensioni dell'immagine provocate, altrimenti, dalle inevitabili variazioni della tensione a c.a. di alimentazione.

Fig. 11 - Schema delle connessioni relative al trasformatore N. 2115/A in montaggio con tubo da 17 pollici e deflessione di 70°.

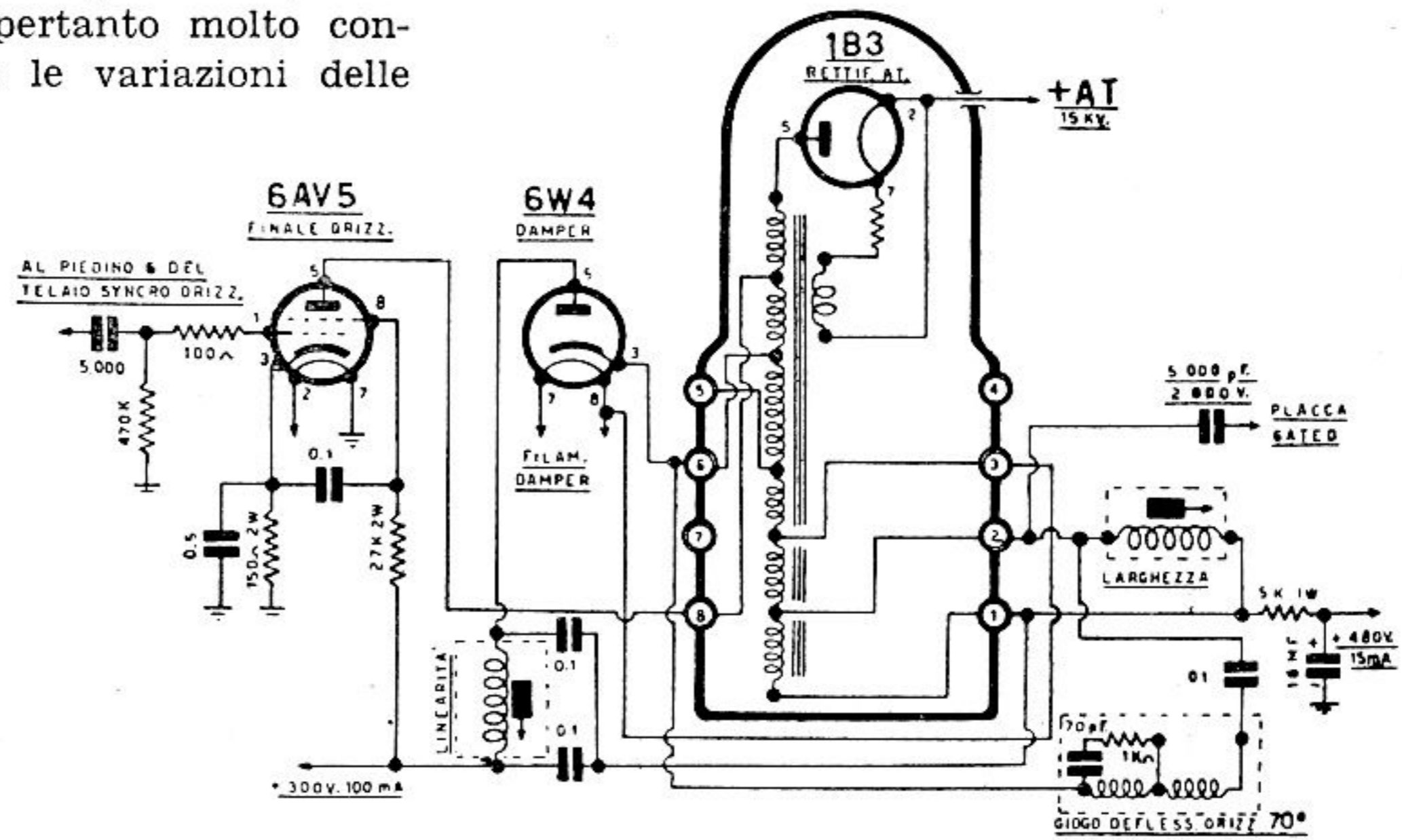


Fig. 12 - Schema delle connessioni relative al trasformatore N. 2126/A in montaggio con tubo da 21 pollici e deflessione di 70°.

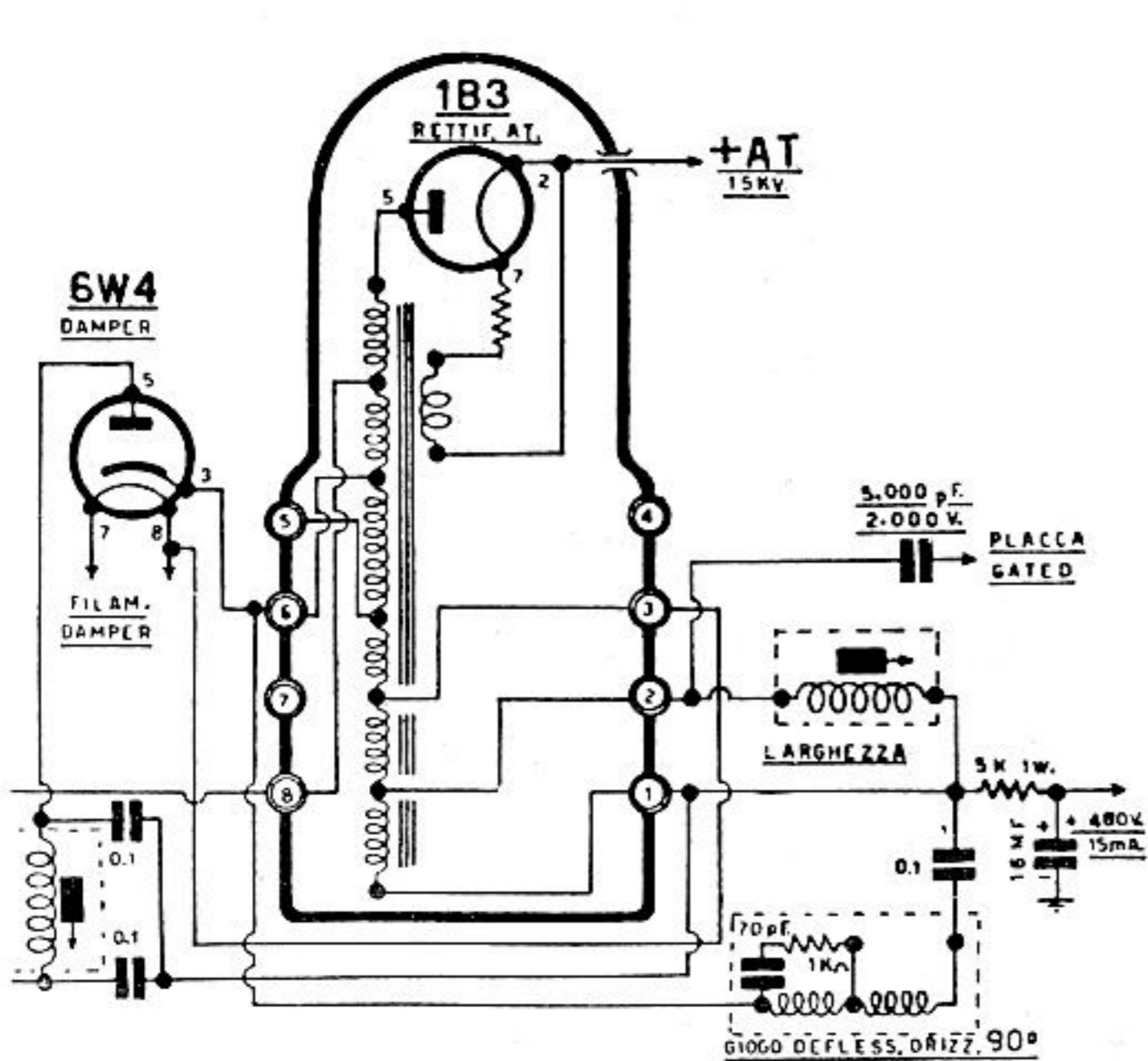
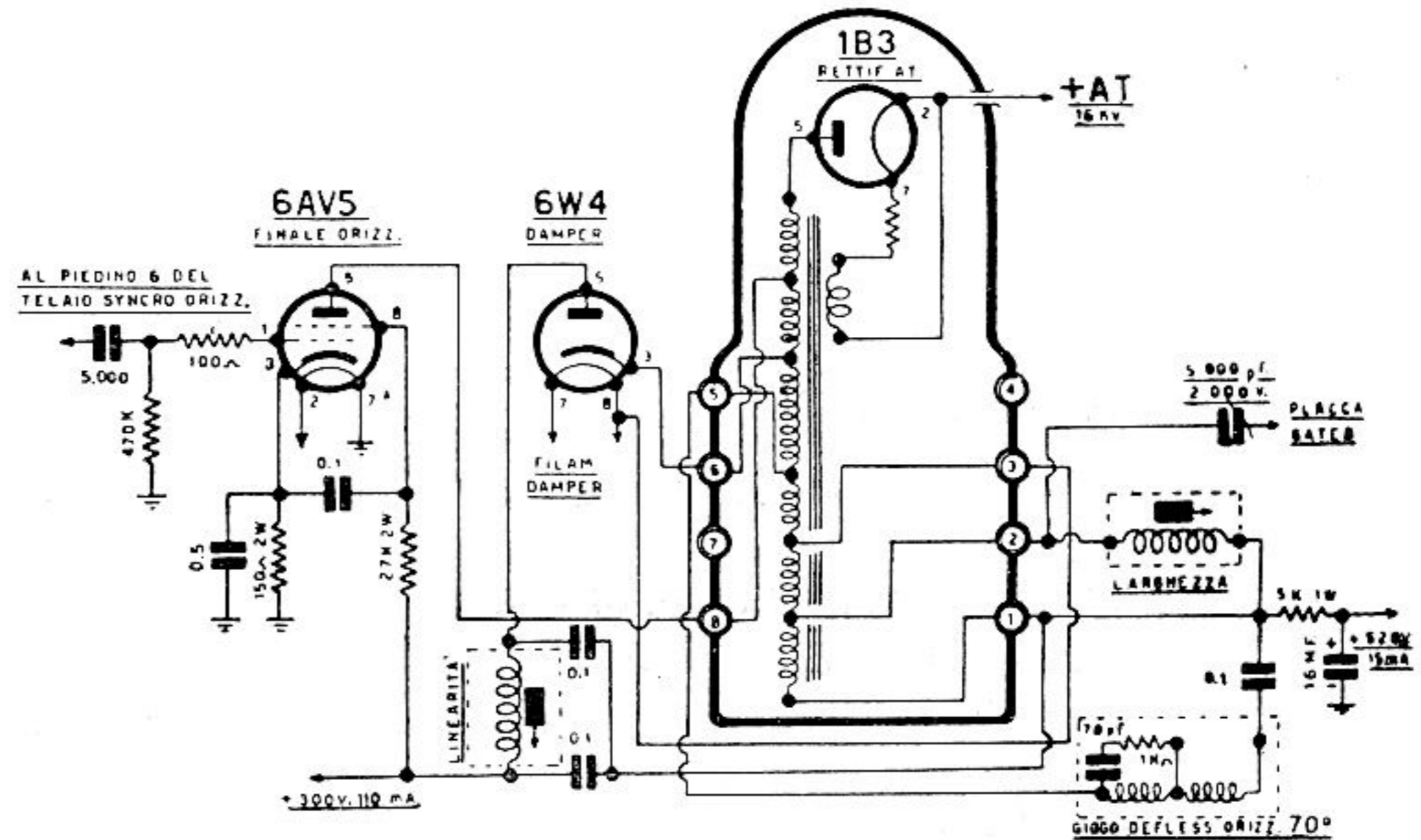


Fig. 13 - Connessioni per il 2115/A con tubo 17" e deflessione 90°

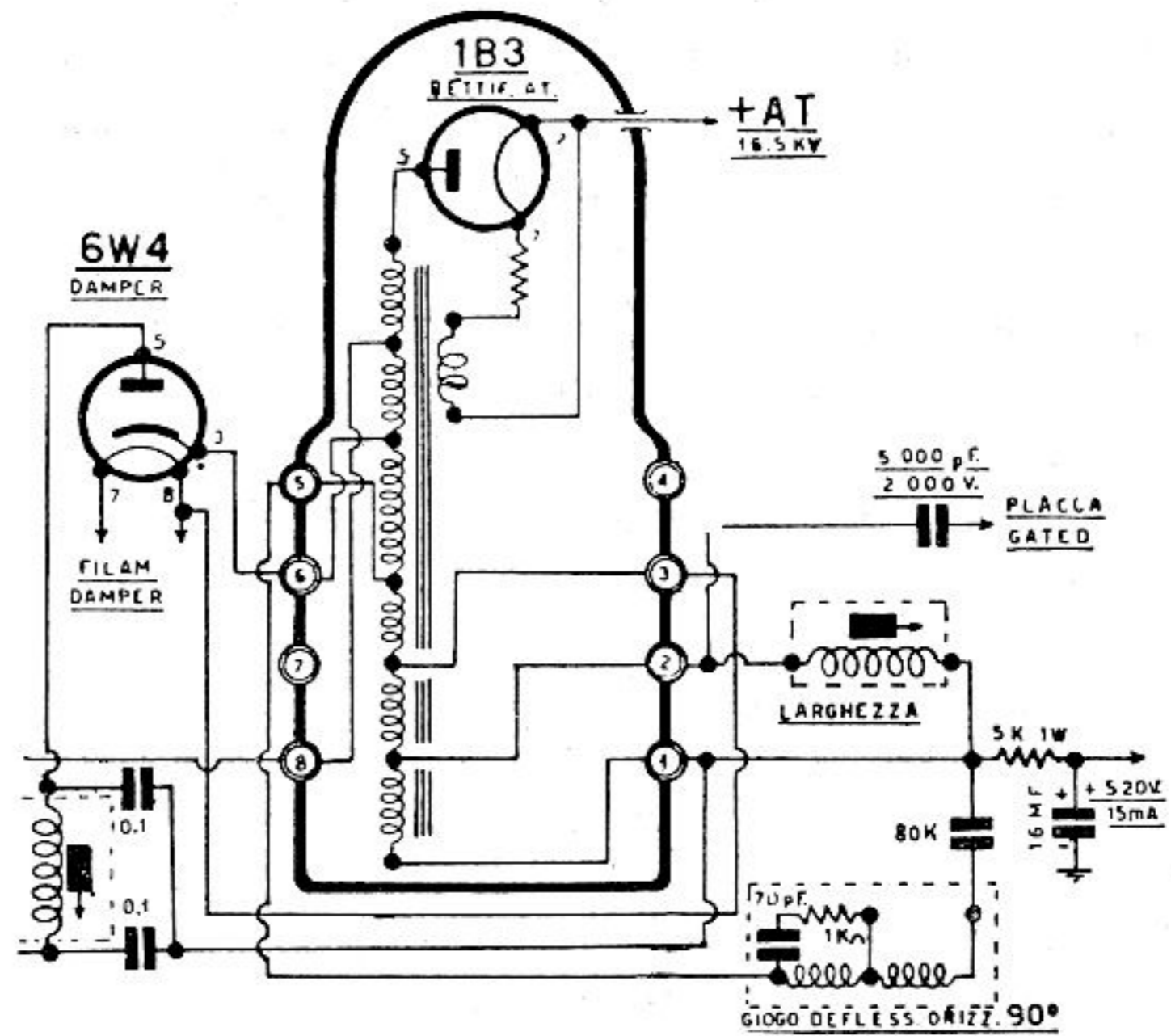


Fig. 14 - Connessioni per il 2126/A con tubo 21" e deflessione 90°

TELAIO **GBC** 2128 PER SCANSIONE VERTICALE

Gli stadi a frequenza di quadro (**movimento verticale di deflessione**) comprendono l'oscillatore bloccato V19 e l'amplificatore finale V20. La tensione a dente di sega è ottenuta interponendo fra placca e griglia il trasformatore N.2142 avente un rapporto di 1:4 fra primario e secondario (induttanza primaria 18 H, induttanza dispersa del primario 0,01 H). Gli impulsi a frequenza di quadro di fase positiva, ottenuti all'uscita della rete di integrazione, servono a comandare la scarica del condensatore di griglia da 5000 pF della valvola V19. Il potenziometro da 1 M-ohm serve a modificare la costante di tempo del circuito di griglia dell'oscillatore bloccato alla quale è legato il periodo della tensione a dente di sega e rappresenta pertanto quello che è detto il **regolatore manuale della frequenza di quadro**.

Dalla valvola V19 si passa alle due sezioni in parallelo dell'amplificatore V20 che è connessa alle corrispondenti bobine di deflessione tramite l'autotrasformatore di uscita verticale 2144. Questi è caratterizzato: dal valore adeguato del rapporto di adattamento (13:1), da quello particolarmente elevato dell'induttanza del primario (75 H), dal valore invece molto piccolo della induttanza dispersa (0,8 H a 1000 c/s, con secondario in corto circuito), nonché anche dell'elevato isolamento degli avvolgimenti che sono sottoposti a notevoli variazioni di tensione ed, infine, dall'inamovibilità del nucleo lamellare ottenuta con un'accurata impregnazione e che

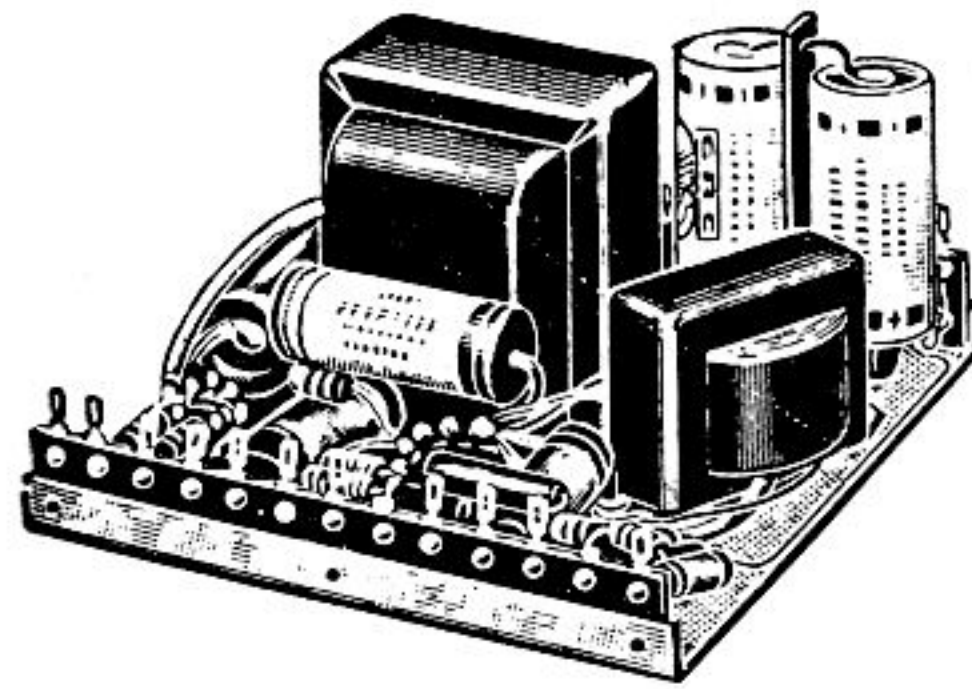
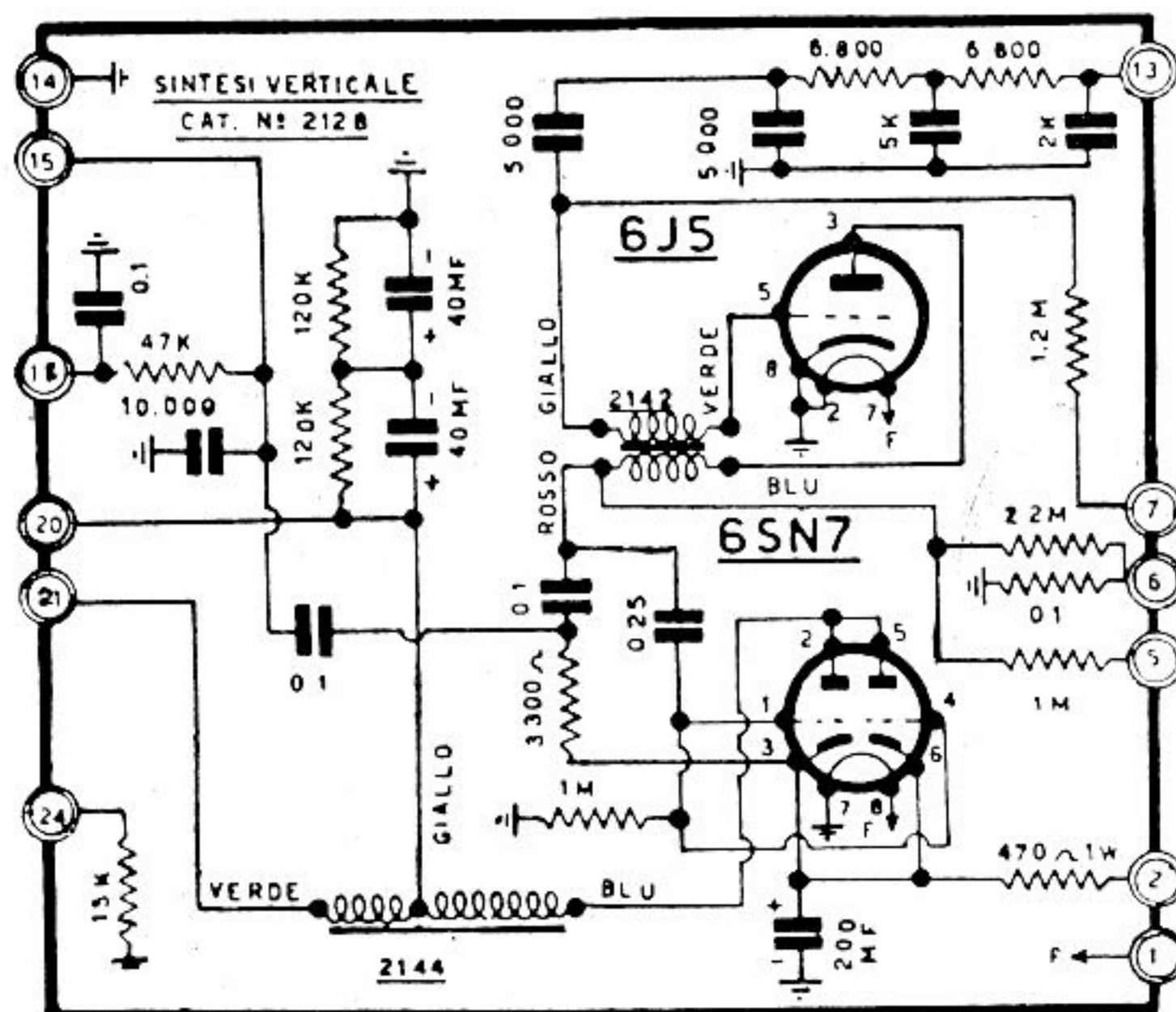


Fig. 15 — Telaio N° 2128. Viene fornito completamente montato e tarato.

sarebbe sede, altrimenti, di vibrazioni a frequenza di quadro.

Nello stadio della valvola V20 si comprendono due **regolazioni manuali** vale a dire quella di **altezza del quadro** e quella di **linearità del movimento verticale**. La prima avviene tramite il potenziometro da 2 M-ohm che ha lo scopo di far variare il valore della tensione fornita dall'oscillatore bloccato. La seconda tramite la resistenza a variazione logaritmica invertita da 2 K ohm, connessa in serie ai catodi e che è adoperata per spostare il punto di lavoro della valvola. Segue infatti a ciò una deformazione del periodo di andata, provocata dalla curvatura della caratteristica mutua e che si oppone alla inevitabile deformazione che si ha all'uscita dell'oscillatore di blocco.

Fig. 16 — Schema elettrico del telaio per scansione verticale. Le tensioni di alimentazione sono: **A)** per l'accensione = 6,3 volt (terminale 1); **B)** per l'anodica = 515 volt (terminale 20). Tensioni misurate con voltmetro a 1000 ohm per volt.



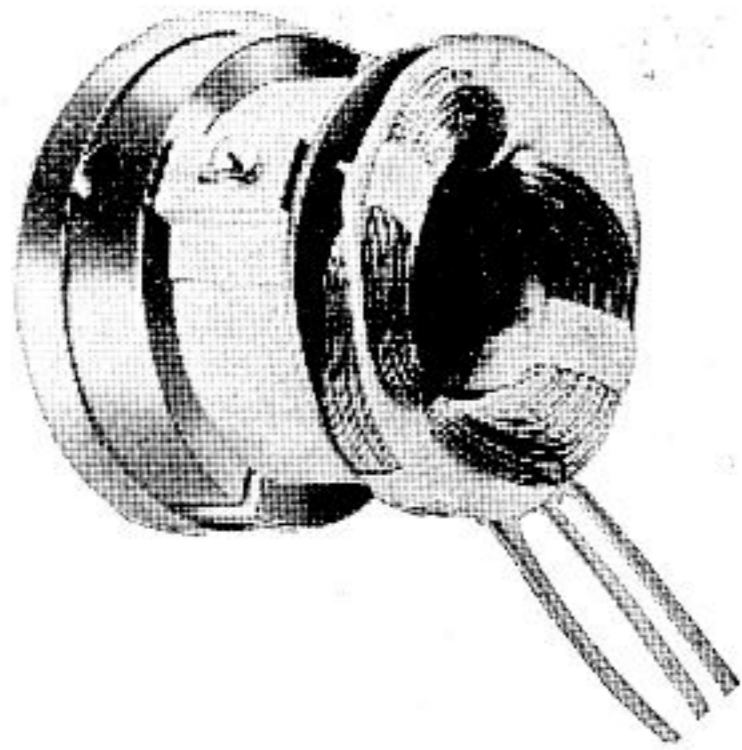


Fig. 17 — Giogo N° 2119/70 per tubi a 70° e 2119/90 per tubi a 90°.

GIOGO DI DEFLESSIONE

GBC 2119

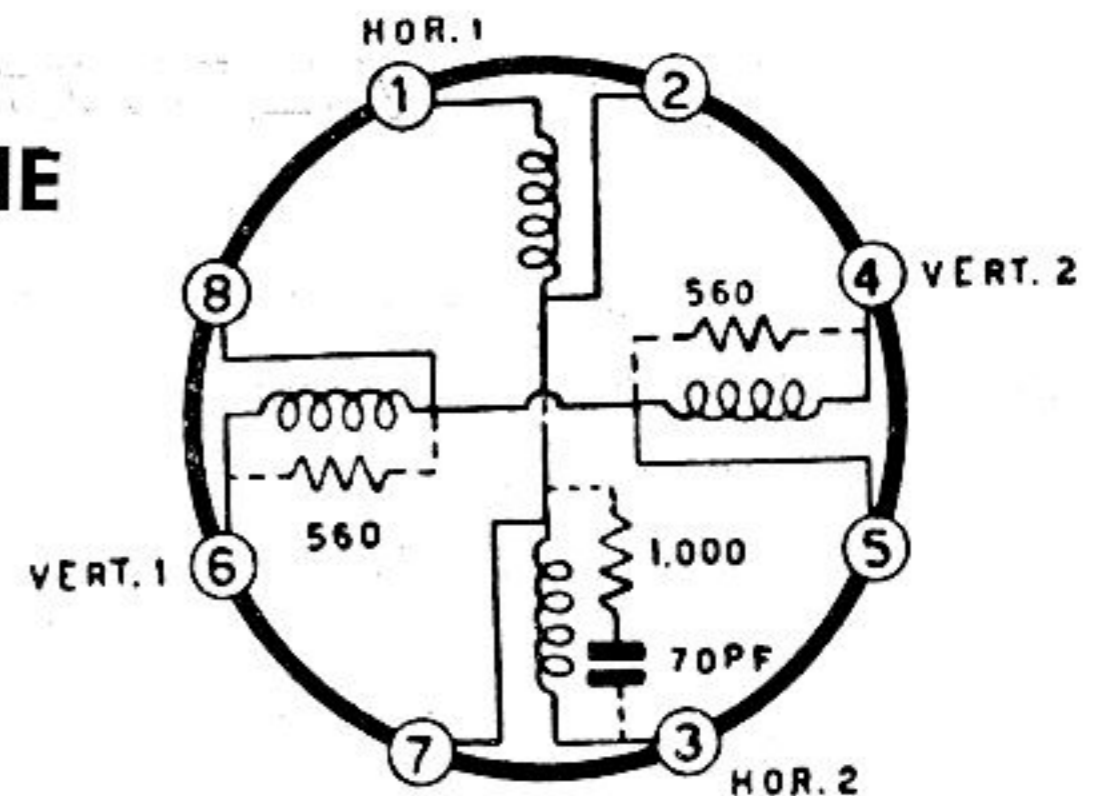


Fig. 18 - Schema delle connessioni interne e corrispondenza ai conduttori esterni dei gioghi di deflessione GBC.

Il giogo di deflessione N. 2119 è costituito da due coppie di bobine, ortogonali fra loro ed ha lo scopo di provocare i movimenti di riga e di quadro del raggio catodico. I dati caratteristici di esso sono:

CARATTERISTICHE ELETTRICHE

Bobina orizzontale

Induttanza a 1000 Hz = 11,7 mH appross.
Resistenza c.c. a 25° = 18,1 ohm appross.
Intensità di corrente da cresta a cresta = 1,30 amp. mass.
Tensione di cresta a 15.625 Hz = 3000 volt massimo

Bobina verticale

Induttanza a 1000 Hz = 44,0 mH appross.
Resistenza c.c. a 25° = 44,0 ohm appross.
Intensità di corrente da cresta a cresta = 0,850 amp. mass.
Tensione di cresta a 50 Hz = 500 volt mass.

Particolare rilievo meritano gli accorgimenti elettrici e costruttivi adottati allo scopo di diminuire le distorsioni, di avere una sensibilità di deflessione particolarmente elevata e di ottenere una rilevante permanenza delle caratteristiche.

TRAPPOLA IONICA GBC 2147

Il sistema di concentrazione e di deflessione del raggio catodico è completato dalla **trappola ionica** il cui scopo è di convogliare il fascio catodico del cannone elettronico che è inclinato rispetto all'asse geometrico nei tubi a deflessione magnetica.

Ciò è fatto, come è noto, per escludere dallo schermo gli ioni negativi che, scarsamente deviati dai campi magnetici in giuoco, si localizzerebbero in una zona molto ristretta dello schermo. Da qui il rapido deterioramento di esso dimostrato appunto da un'area centrale scura detta **macchia ionica**.

La trappola ionica è costituita da un magnete fissato ad un collarino; essa si applica sul collo del tubo, in prossimità dello zoccolo.

La sua giusta posizione va ricercata spostandola prima nel senso longitudinale e poi in quello circolare fino ad ottenere la massima luminosità dello schermo.

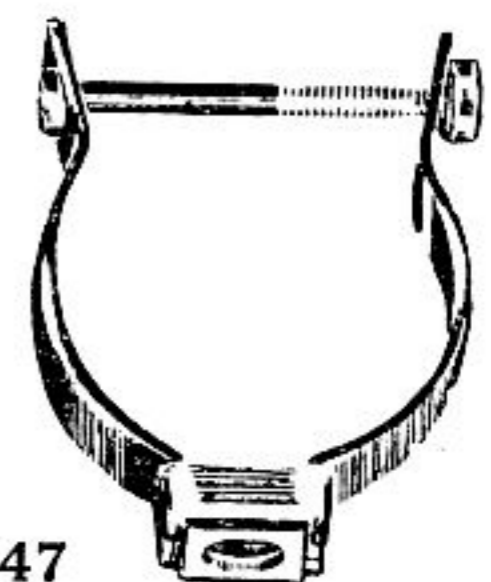


Fig. 19 — N° di Cat. 2147

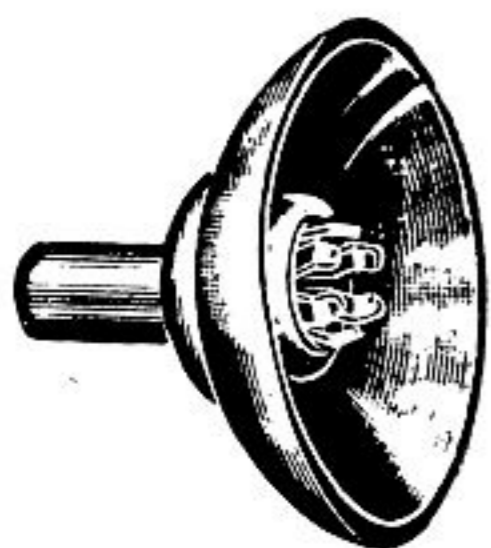


Fig. 20 — N° di cat. 2146

VENTOSA PER E.A.T. e LINGUETTA DI MASSA

Ad evitare l'effetto corona nell'attacco E.A.T. del tubo, dovuto all'altissima tensione presente, necessita far uso di un attacco a ventosa realizzato con speciale materiale isolante elastico inalterabile all'azione dell'ozono.

Per il collegamento a massa dello schermo esterno del tubo a raggi catodici si impiega una speciale squadretta metallica, che, fissata al telaio, si adagia sul tubo stesso, venendo così a formare un contatto con la massa.

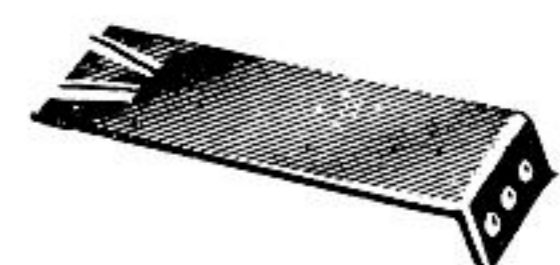


Fig. 21 — N° di Cat. 2160

FOCALIZZATORE E CENTRATORE D'IMMAGINE **GBC** 2164

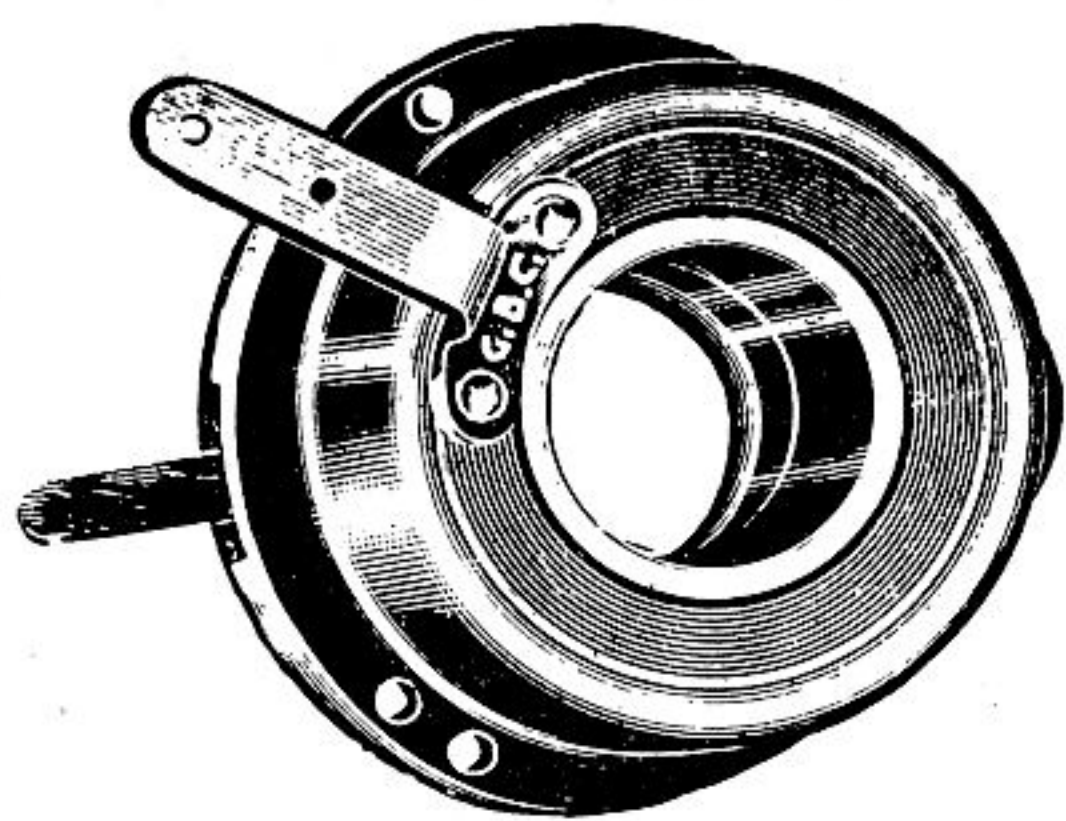


Fig. 22 — Focalizzatore-centratore N° 2164.

Benchè oggi si sia generalizzato l'impiego dei tubi a focalizzazione elettrostatica, pur tuttavia, per accontentare anche coloro che già dispongono di tubi a focalizzazione magnetica, citiamo brevemente un tipo di focalizzatore (GBC 2164) che si è dimostrato ottimamente concepito e di sicuro funzionamento.

Esso costituisce una lente magnetica a fuoco variabile il cui asse è fatto coincidere con l'asse ottico del cannone elettronico. Il fuoco esatto si ottiene variando la distanza reciproca fra i due anelli magnetici.

Il nostro nucleo di focalizzazione si distingue per diversi perfezionamenti quali: l'intensità del campo magnetico (esso può essere modificato, variando, molto semplicemente, la distanza fra i due anelli in cui è suddiviso il nucleo stesso); l'elevato valore della **forza coercitiva** e la conseguente importante diminuzione del flusso disperso in senso assiale. Degno anche di menzione per semplicità e sicurezza il sistema meccanico brevettato di centraggio che consente un facile bloccaggio.

GRUPPO BOBINA DI LARGHEZZA e BOBINA DI LINEARITA' **GBC** 2152

Per quel che riguarda la larghezza dell'immagine si fa osservare che essa dipende dall'intensità della corrente che circola nelle bobine per la deflessione orizzontale e che tale intensità può essere modificata molto semplicemente shuntando con un carico induttivo una frazione dell'autotrasformatore di uscita dell'amplificatore di riga.

La **bobina di larghezza** è connessa ai terminali 1 e 2 dell'autotrasformatore e può assumere un valore comunque compreso fra 1,7 mH e 4,8 mH in relazione allo spostamento del nucleo di polvere di ferro.

La **bobina di linearità** è invece connessa in serie al diodo di smorzamento V17 ed ha lo scopo di far pervenire all'amplificatore finale V16 la tensione alternativa necessaria a compensare le perdite che deformano il periodo di andata della corrente di deflessione.

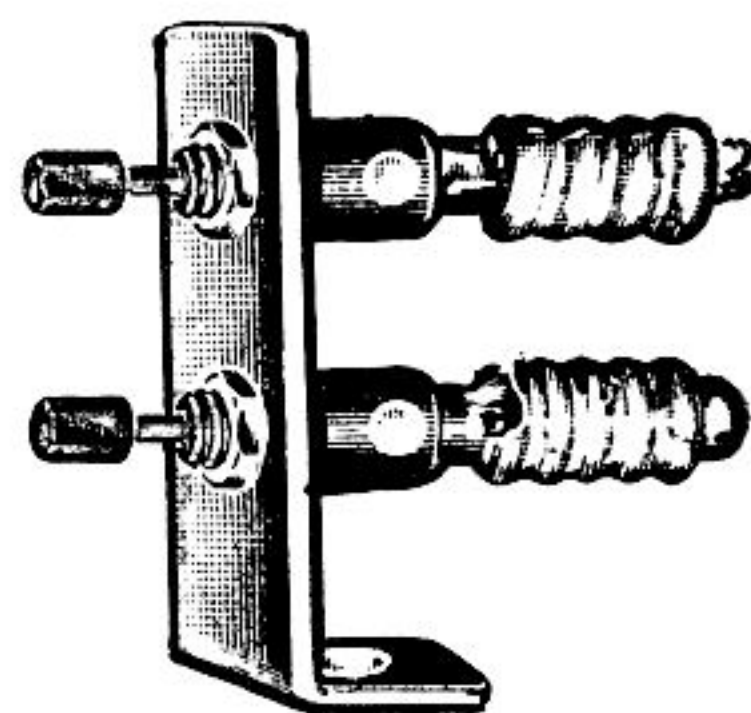


Fig. 23 — N° di Cat. 2152

CAVETTO DI CABLAGGIO 2173

Il cablaggio per TV è formato da un tubo in plastica, nel cui interno trovansi sistemate moltissime connessioni del televisore.

Le uscite colorate si trovano in posizione idonea per il collegamento ai vari stadi premontati o ai potenziometri. Ne consegue una semplificazione nel montaggio, che consente di eseguire rapidamente e senza incertezza il cablaggio elettrico.

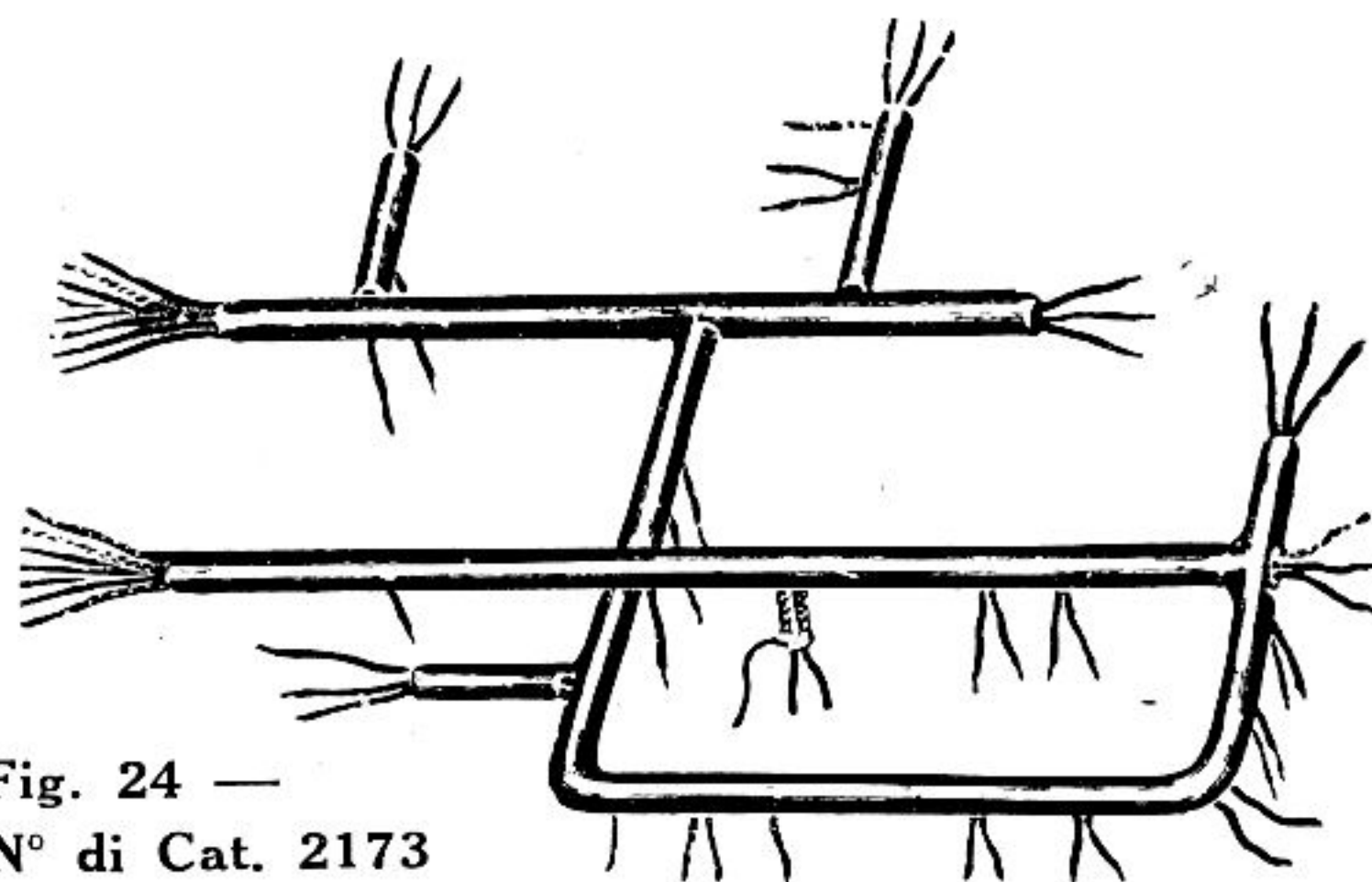


Fig. 24 —
N° di Cat. 2173

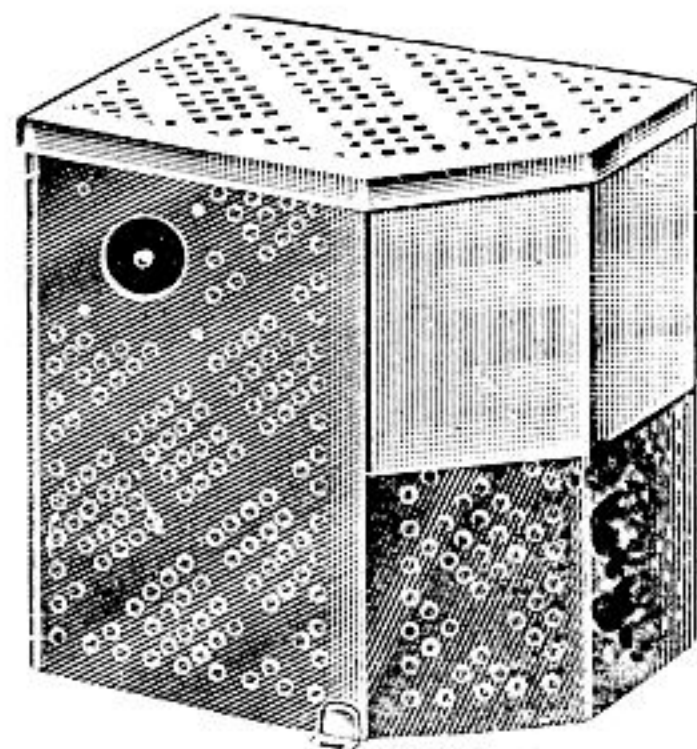


Fig. 25 — N° di Cat. 2149

GABBIA PER TRASFORMATORE E.A.T.

GBC 2149

La gabbia schermante, da applicare sopra il trasformatore di E.A.T., ha il duplice scopo di proteggere l'operatore contro l'alta tensione ed evitare le irradiazioni delle armoniche della frequenza orizzontale.

TRASFORMATORE D'ALIMENTAZIONE **GBC** 2167

Il trasformatore di alimentazione, è un organo la cui realizzazione, a prima vista relativamente semplice, si dimostra invece non priva di difficoltà in conseguenza della particolare importanza di alcuni fattori solitamente trascurati nei ricevitori radio normali. Il problema si dimostra largamente risolto con il trasformatore N. 2167 con schermo elettrostatico, che è infatti caratterizzato dall'importo particolarmente scarso del flusso disperso e dalla rilevante permanenza delle caratteristiche, ottenuta in particolare mantenendo al minimo l'aumento di temperatura.

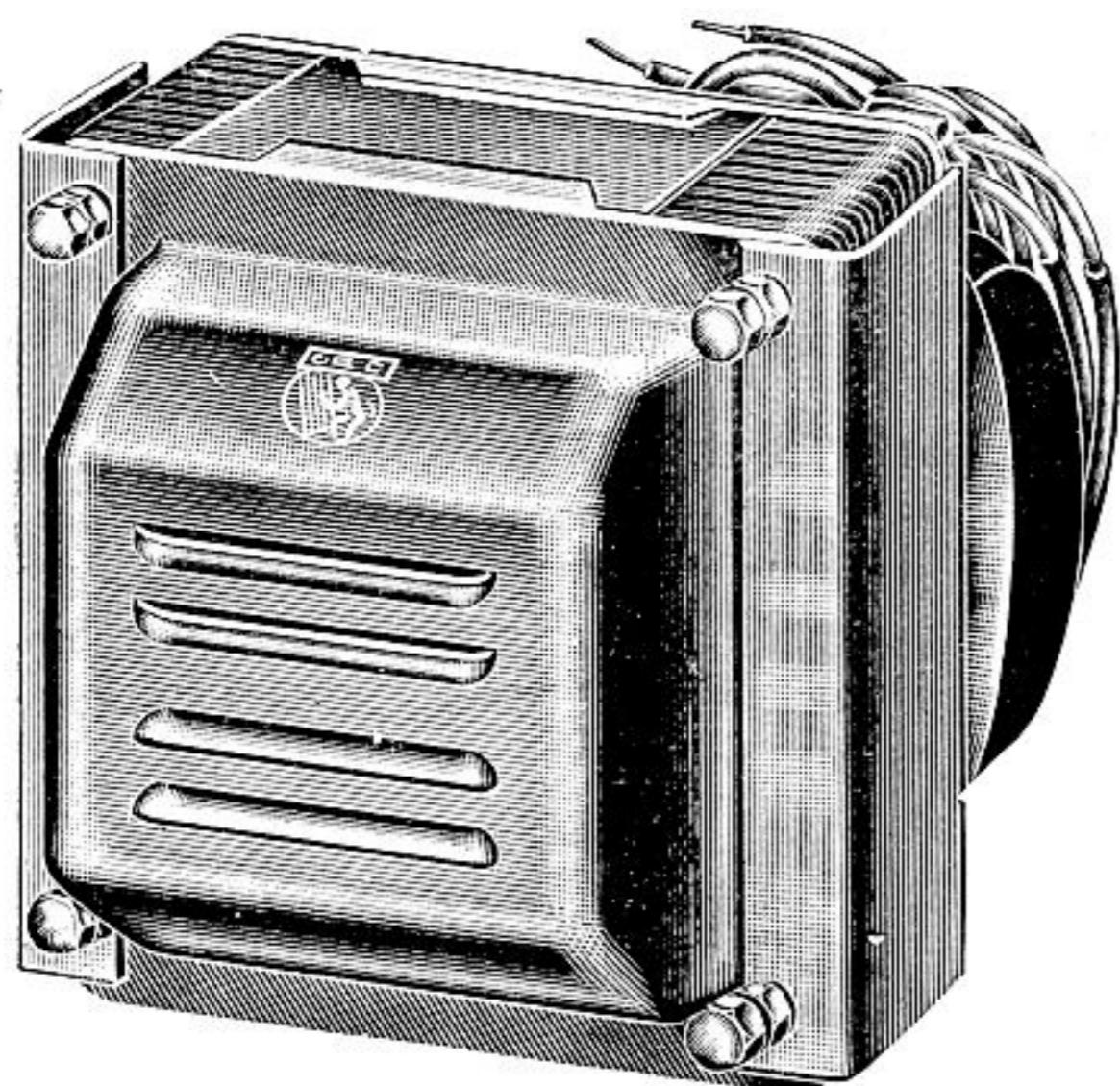


Fig. 26 - Trasformatore N. 2167. E' costruito per il montaggio in senso orizzontale con conduttori uscenti direttamente nella parte sottostante dello chassis. Il fissaggio viene eseguito con 4 robuste viti poste agli angoli.

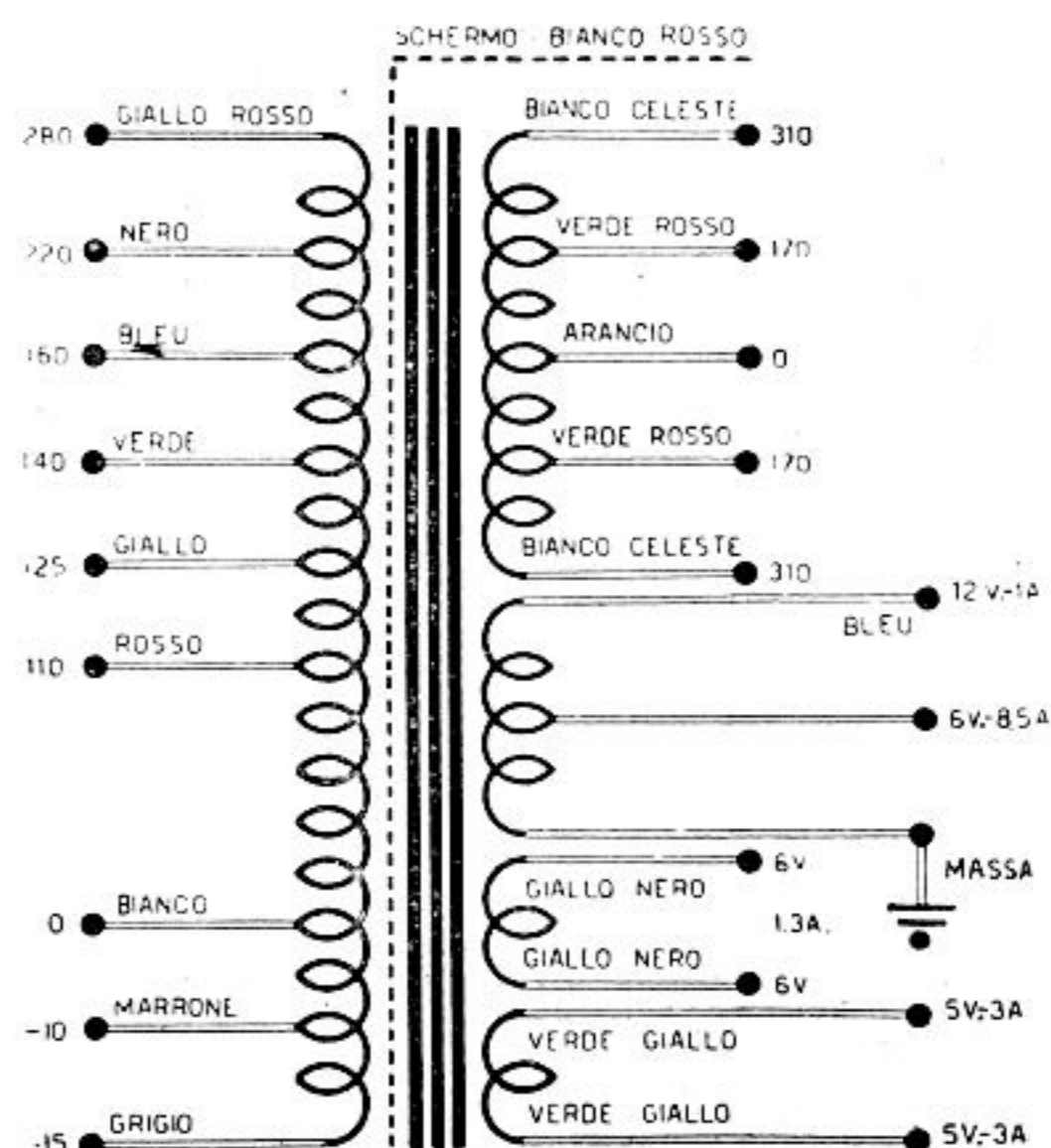


Fig. 27 - I capi uscenti dal trasformatore sono opportunamente colorati per rendere immediata la loro individuazione. Qui sopra sono riportate le tensioni ed i diversi colori corrispondenti alle prese dell'avvolgimento primario e di quelli secondari. I fili uscenti hanno una lunghezza tale da permettere di utilizzarli direttamente per il collegamento ai diversi organi.

Il primario del trasformatore è previsto per sei diversi valori di tensione di linea attualmente esistenti in Italia ed all'estero, vale a dire per 110, 125, 145, 160, 220, 280 V. Oltre a ciò merita rilievo la possibilità di effettuare un ulteriore adattamento in corrispondenza di — 30 V e di — 15 V. La potenza assorbita è di 200 VA. I secondari sono quattro e forniscono le tensioni e correnti riportate nella fig. 27.

SUPPORTO PER GIOGO E PER TUBO A RAGGI CATODICI

Supporto metallico appositamente studiato per consentire un robusto sostegno per le bobine di deflessione e per il focalizzatore.

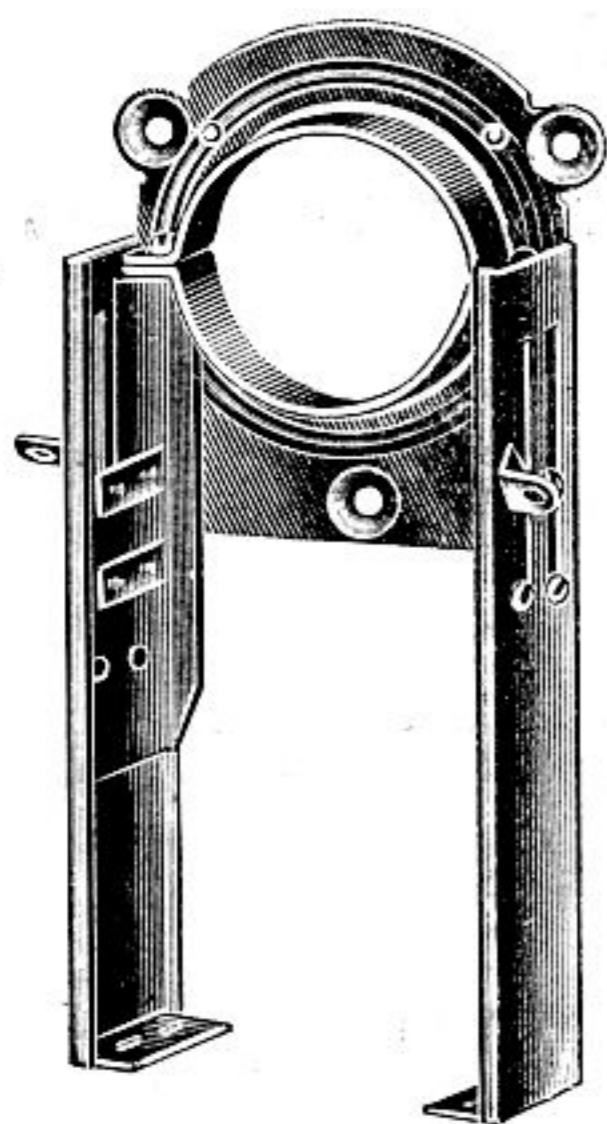


Fig. 28 - Supporto per giogo e tubo N. 2155. E' facilmente regolabile in altezza per adattarlo ai diversi casi di impiego e consentire così il fissaggio in giusta posizione del tubo, sia esso da 17" o da 21". Viene fornito completo di viti e guarnizioni in gomma.

TELAIO PER TELEVISORE

Robusta realizzazione in ferro cadmiato; foratura eseguita a trancia, ciò che assicura precisione e corrispondenza nel fissaggio di tutte le nostre parti. Sono previsti due modelli, uno per televisori a 17" ed uno per televisori a 21".

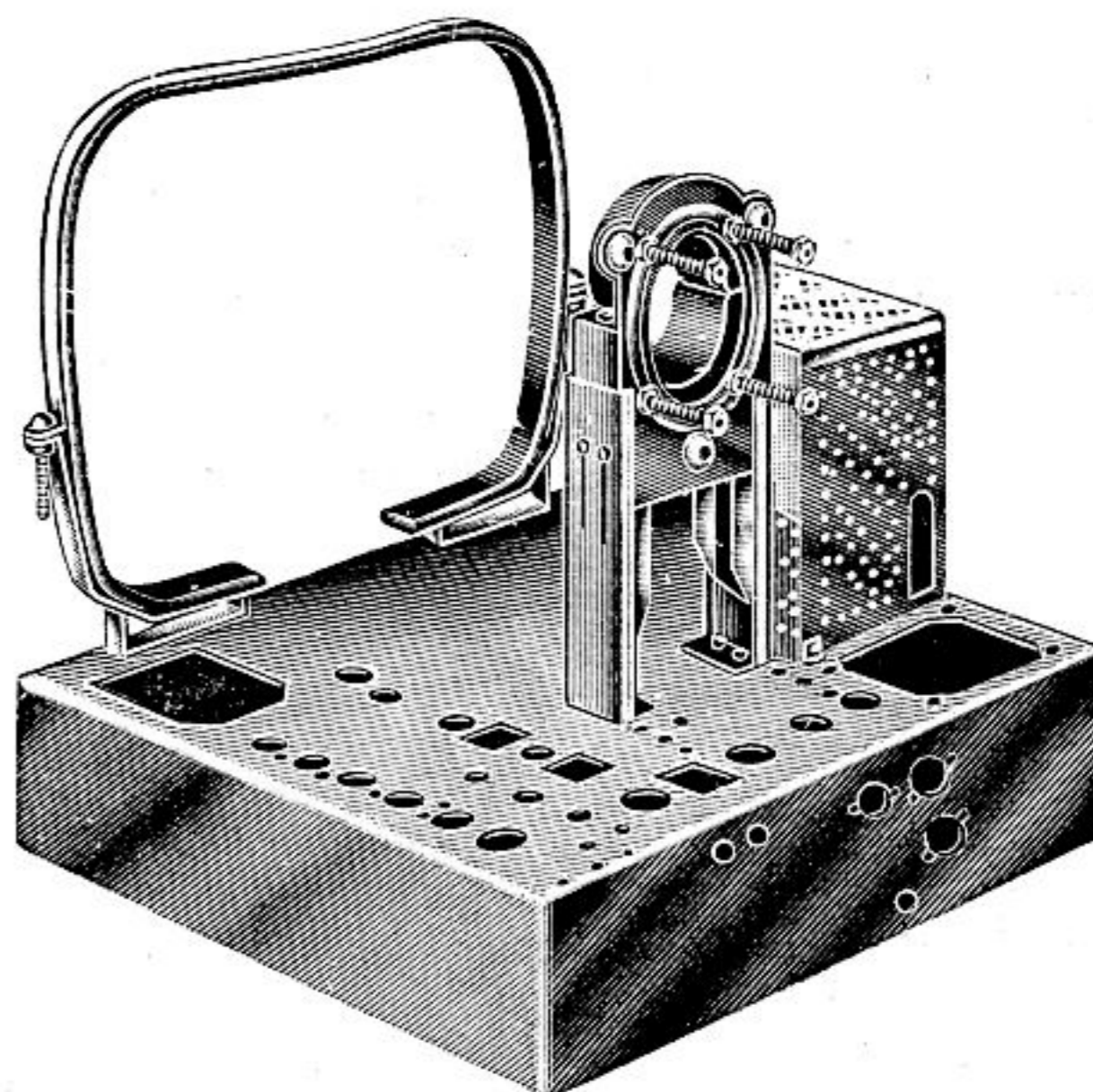


Fig. 29 - Telaio N. 2121 con foratura predisposta per il televisore da 17" (N. 2122 per quello da 21").

Abbiamo esaminate sin qui tutte le principali parti componenti del televisore e di esse sono state illustrate le caratteristiche tecniche. Conoscendo quindi gli organi più importanti sarà ora più agevole procedere alla sua realizzazione in quanto nota la specifica funzione che i diversi componenti devono svolgere.

Nelle pagine che seguono illustriamo anzitutto il montaggio, esaminato nel suo aspetto meccanico prima, ed in quello elettrico poi. Terminata la fase del montaggio seguirà quella della taratura e messa a punto, ed è interessante rilevare a questo proposito che il televisore, grazie all'impiego dei telai premontati, può essere messo a punto perfettamente anche senza l'uso di appositi strumenti.

Le figure a fianco mostrano già come si presenta l'apparecchio; esso è un tutto a sè stante, compatto nella sua struttura. Quest'ultima caratteristica ne consente il funzionamento anche al di fuori del mobile sul quale è fissato soltanto lo altoparlante; si può così procedere con facilità a qualsiasi controllo ed intervento in caso di necessità.

I comandi sono disposti seguendo un provato criterio di razionalità; a tal fine (si veda la figura a pagina 5) essi possono essere distinti tra quelli di uso corrente per il normale funzionamento (in numero di quattro) e quelli sui quali occorre intervenire solo eccezionalmente; tutti però sono frontali, ciò che porta senza dubbio, in ogni caso alla più ampia comodità di impiego.

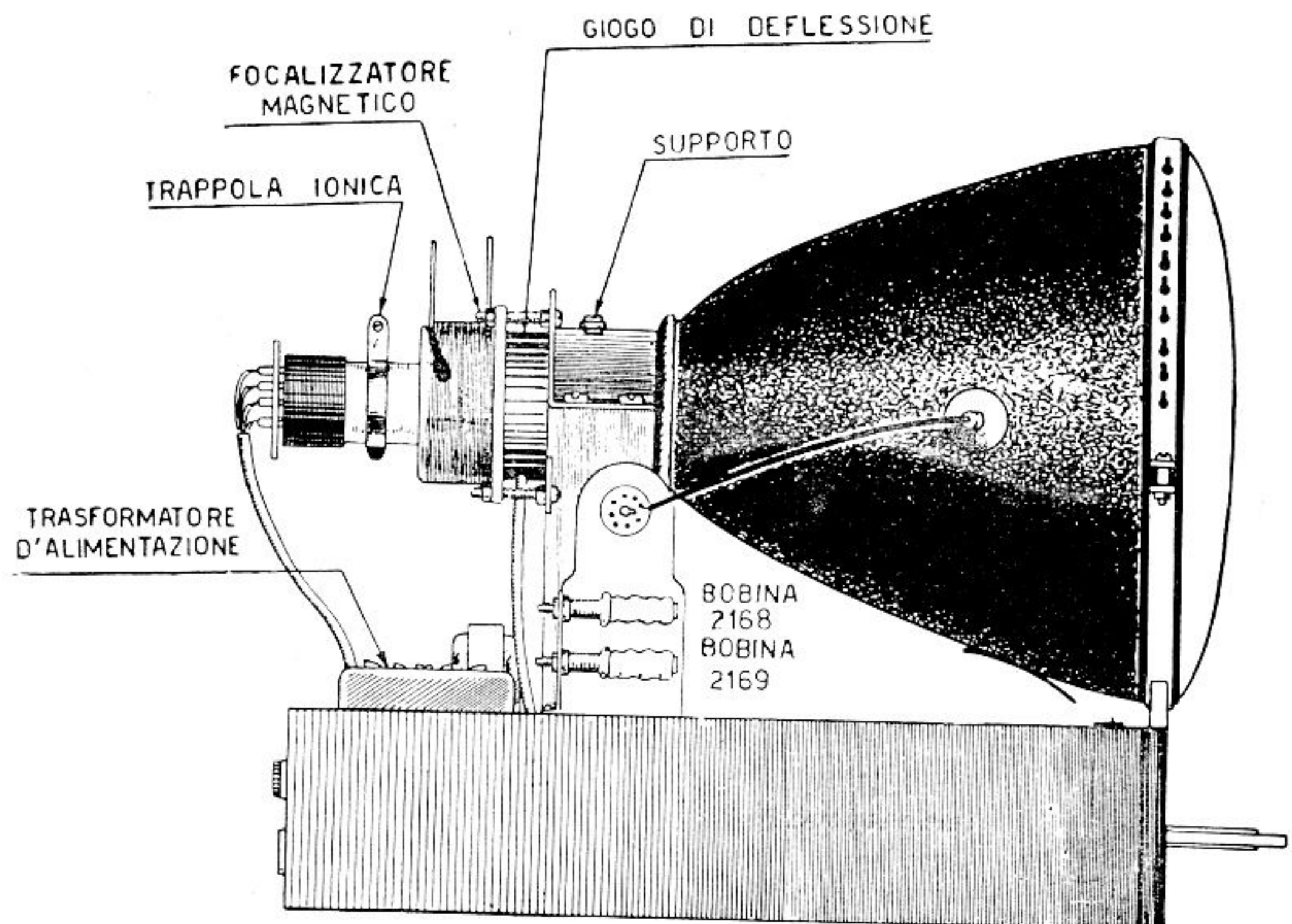
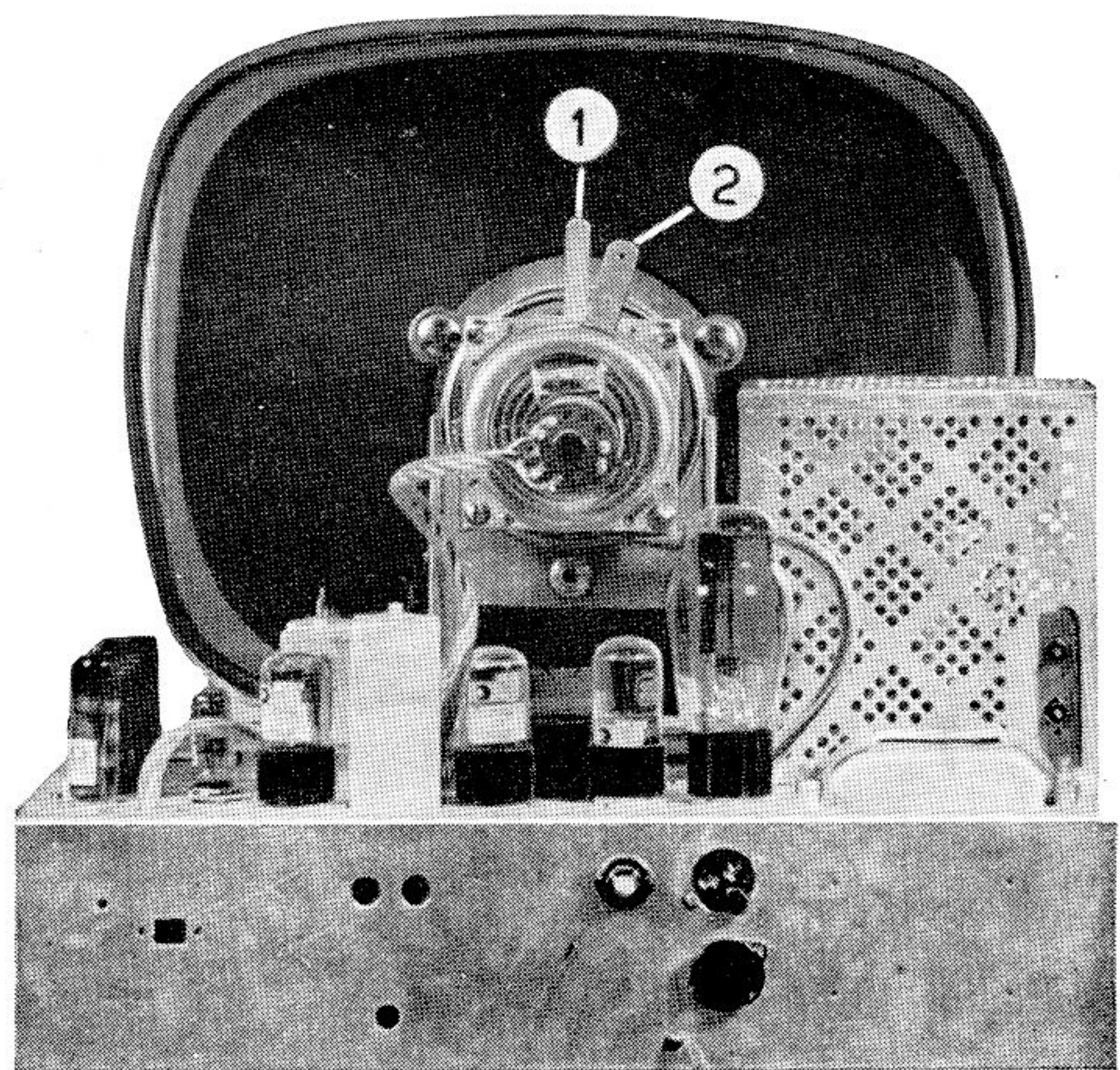


Fig. 30 - Come si presenta, visto di lato, il telaio dopo il montaggio delle diverse parti fin qui descritte. In questa illustrazione è previsto l'impiego del focalizzatore magnetico.

Fig. 31 (sotto) - Il televisore montato, visto da dietro. Il N. (1) indica la leva del centratore; con essa si deve agire per centrare l'immagine sul fondo del tubo. Il N. (2) indica la leva del focalizzatore; tale organo può essere assente se il tubo è a focalizzazione elettrostatica. Se si ha il focalizzatore magnetico, questo comando consente la messa a fuoco dell'immagine.



MONTAGGIO

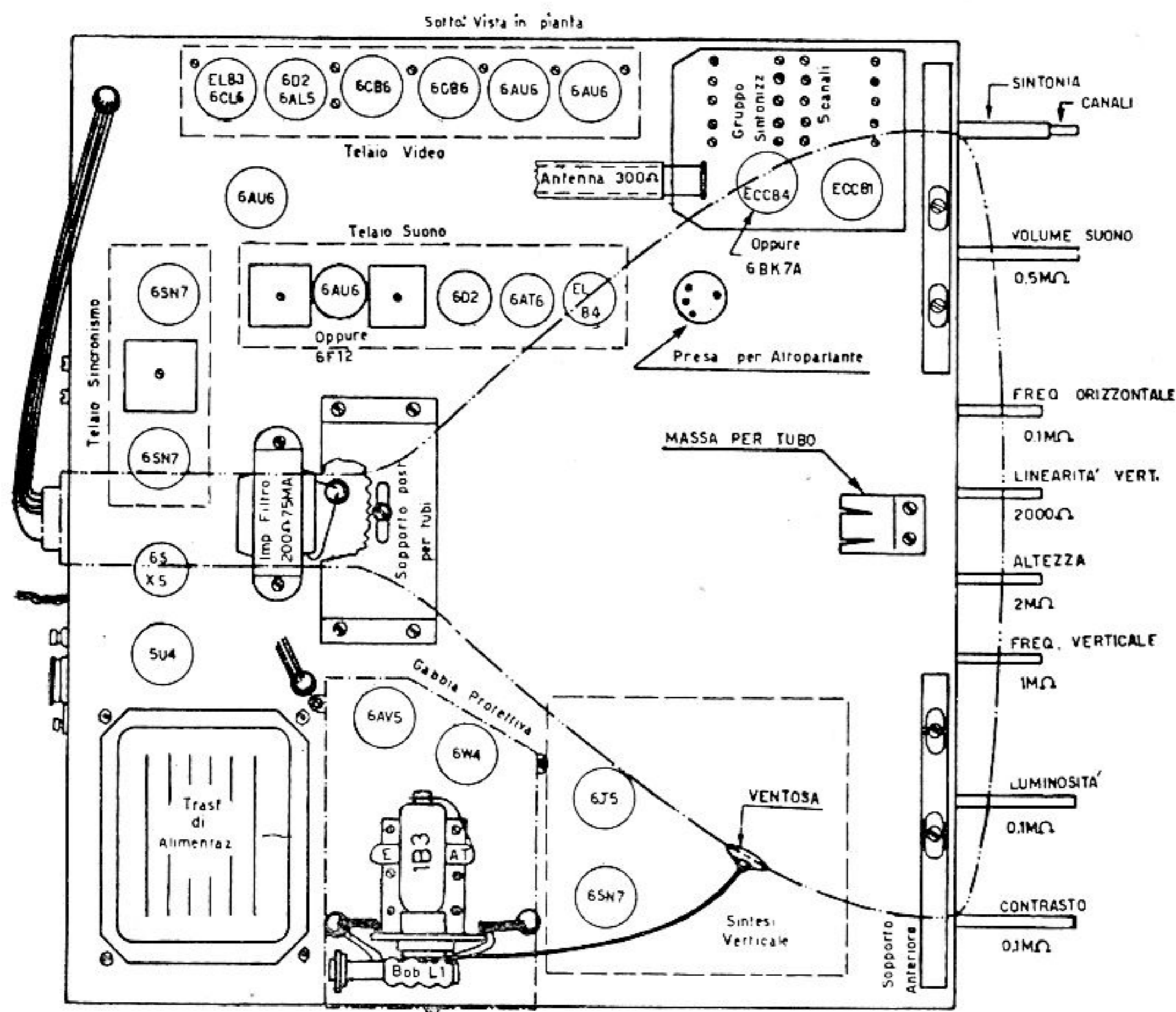
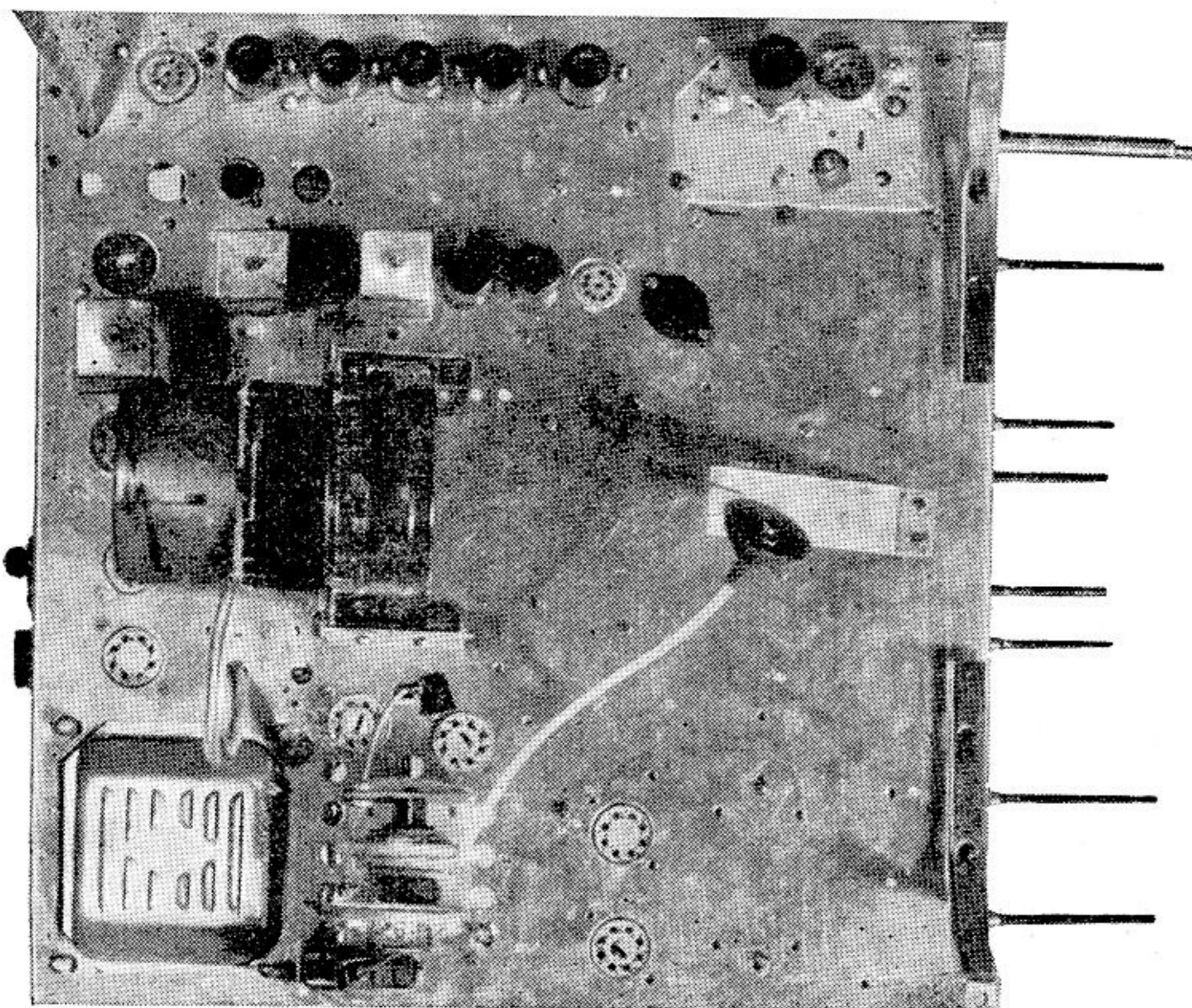


Fig. 32 (sopra) - Pianta indicante la dislocazione delle valvole e dei vari telai premontati; sono rilevabili anche i diversi perni di comando che fanno capo tutti al lato anteriore dello chassis.

Fig. 33 (sotto) - Ripresa fotografica dell'illustrazione di cui sopra.



MONTAGGIO MECCANICO

La razionalità della suddivisione adottata, e l'accuratezza di dettaglio, agevolano considerevolmente il lavoro meccanico ed elettrico di montaggio e semplificano, in conseguenza, l'attrezzatura richiesta. Poichè il costruttore deve solo procedere a fissare ed a collegare le diverse parti sul telaio principale, sono sufficienti per questo i seguenti utensili: cacciaviti in acciaio con lama, rispettivamente, da 3,5, 5 e 7 mm; forbici in acciaio o tronchesino; pinza a becchi piatti lunghi, pinza a molla, chiave a tubo per dadi da 6 mm; saldatore elettrico da 40-50 W.

Gli elementi ed i telai già montati che devono essere fissati sul telaio principale, seguiranno la disposizione e l'orientamento precisati dallo schema costruttivo. Particolare menzione merita l'orientamento degli zoccoli per le valvole che è stato stabilito in modo da agevolare le connessioni e prevenire, nel contempo, gli accoppiamenti parassiti con i quali si introducono delle tensioni e delle correnti indotte non previste.

Altrettanto può dirsi per la distribuzione dei terminali di contatto con la massa ai quali devono pervenire tanto le componenti alternative quanto i ritorni dei circuiti di alimentazione che sono percorsi dalle componenti continue.

Tale distribuzione è chiaramente precisata sullo schema costruttivo. E' necessario interporre una ranella elastica (grower) fra il telaio ed il dado di fissaggio di ciascuno dei potenziometri ed ai terminali di contatto con la massa.

Per non aumentare il tempo necessario al montaggio meccanico ed anche per non andare incontro a difficoltà non facilmente superabili, si consiglia di procedere con l'ordine che segue:

1) si fissano gli zoccoli per le valvole V13, V16, V17, V21 e V22, adottando l'orientamento precisato nello schema costruttivo; si avverte in proposito che le ghiera che servono a fissare gli zoccoli « octal », devono essere montate nella parte interna del telaio;

2) si fissano i terminali di contatto con la massa;

3) si montano i due supporti di sostegno del cinescopio nonché la squadretta destinata alla bobina di linearità e di larghezza;

4) si montano i potenziometri sulla parte anteriore del telaio principale;

5) si montano i potenziometri da 2 M-ohm sulla squadretta prevista e si fissa tale squadretta sul telaio principale;

6) si montano sulla parte posteriore del telaio il porta-fusibile, i due cambi-tensione e la presa per lo spinotto di collegamento all'altoparlante;

7) si fissano sul telaio mediante le apposite fascette i tre condensatori elettrolitici da 80 micro-F, 500 V, previsti per il filtro di livellamento della valvola V21.

8) si montano sul telaio principale i telai parziali per il video, per il suono, per il sincronismo orizzontale e per la sintesi verticale.

9) si montano le cinque basette A-B-C-D-E di supporto dei resistori e dei condensatori, fornite già approntate (vedi pag. 20).

10) si fissano le due impedenze di livellamento tenendo presente che quella da 75 mA per la valvola V22 dev'essere montata sul piano esterno del telaio.

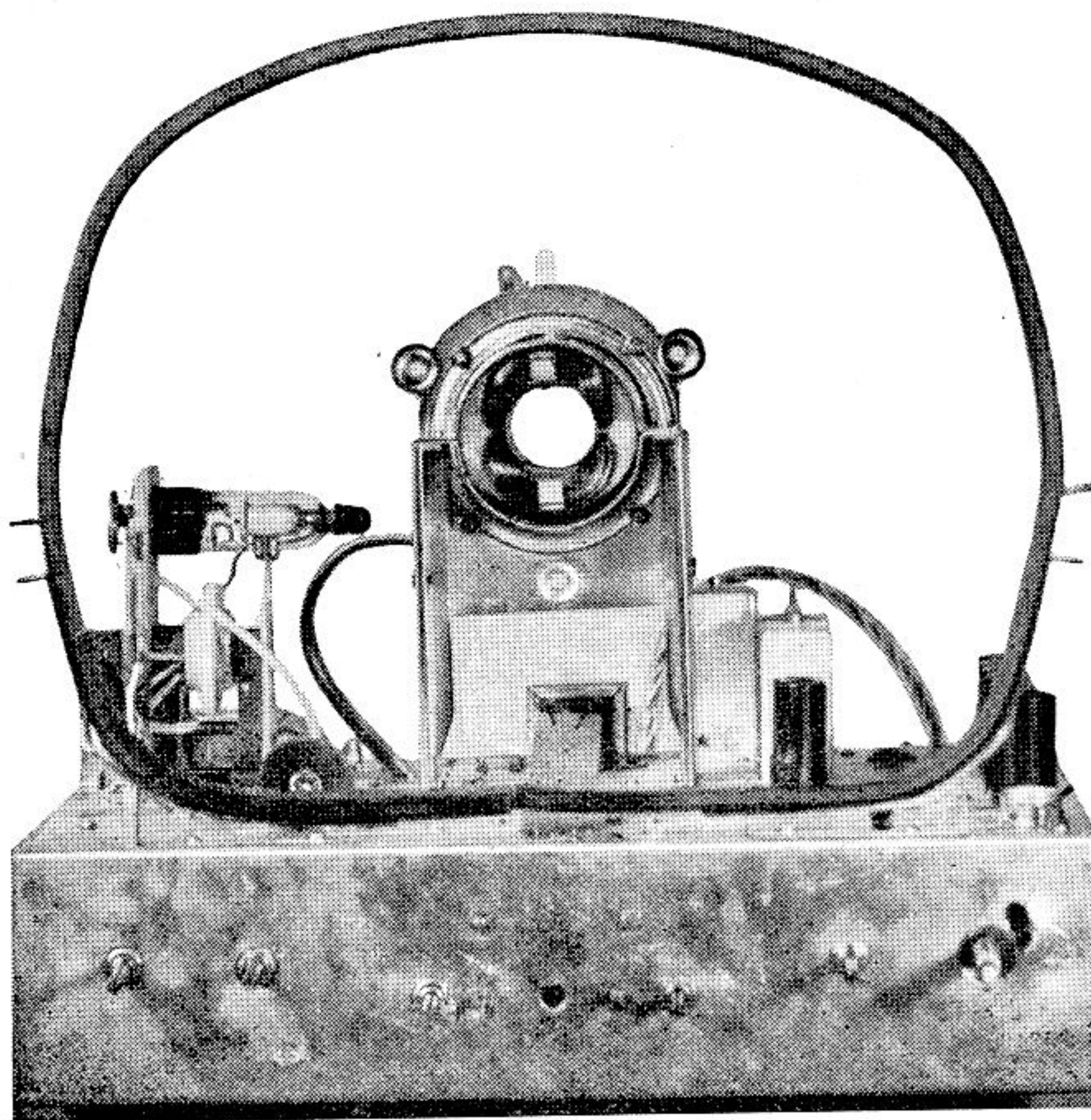
Dopo questa prima fase del montaggio meccanico si passa alla prima fase del montaggio elettrico.

MONTAGGIO ELETTRICO

Il montaggio elettrico si effettua seguendo il piano costruttivo. Le connessioni devono essere saldate con normale accuratezza adoperando esclusivamente lo stagno tubolare con colofonia da noi fornito. Particolare menzione merita la così detta saldatura fredda che può pregiudicare il funzionamento dell'insieme e che è comunque causa di instabilità inaccettabili. Per non andare incontro a tale inconveniente si deve avere

Fig. 34 - Ancora lo chassis, visto di fronte. Su di esso sono oramai montati tutti i componenti ed è ben visibile anche la valvola raddrizzatrice per la EAT posta sopra il trasformatore d'uscita orizzontale. Il giogo è già sul suo supporto e così la striscia di gomma che verrà serrata attorno allo schermo del tubo, agendo sulle apposite viti tiranti che uniscono i settori ai due lati estremi.

La corrispondenza dei diversi potenziometri e comandi frontali è citata a pagina 5 ove il televisore appare con il tubo montato. Si può osservare in figura anche la linguetta (zona centrale) destinata al contatto di massa tra lo schermo esterno del tubo e il telaio. Sulla sinistra infine si può scorgere il cordone con ventosa che porterà la EAT all'elettrodo laterale del tubo.



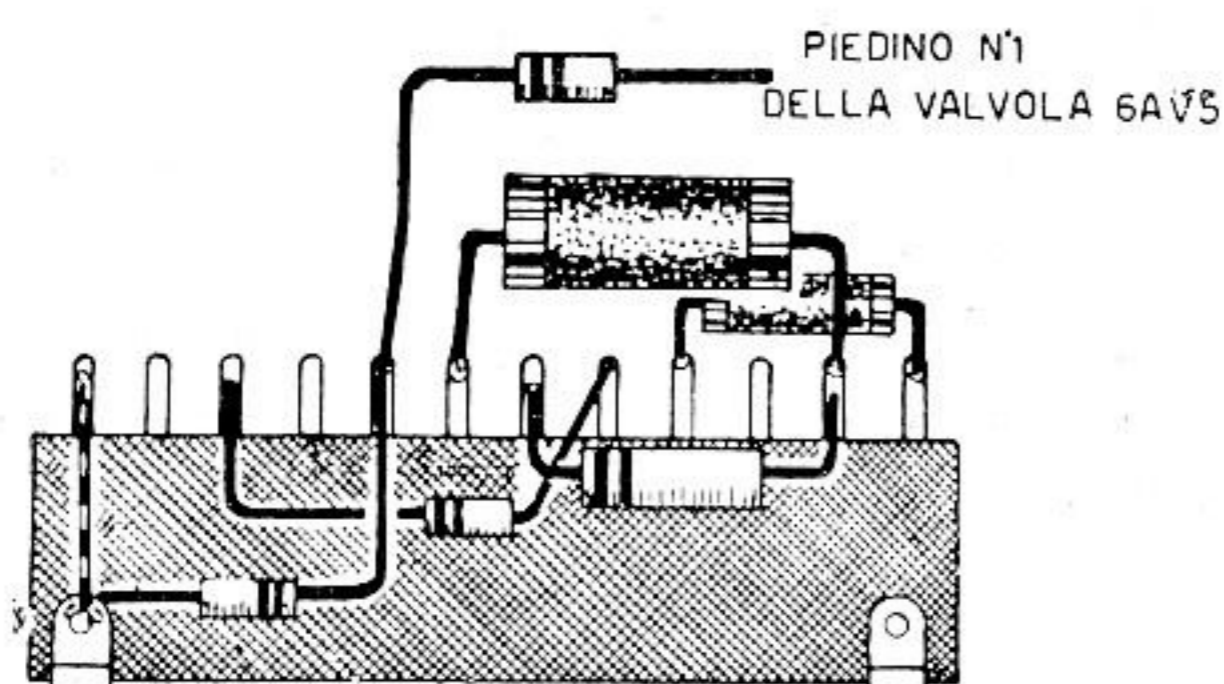


Fig. 35 - Basetta premontata; va posta in prossimità del foro « E » (vedi piano di montaggio).

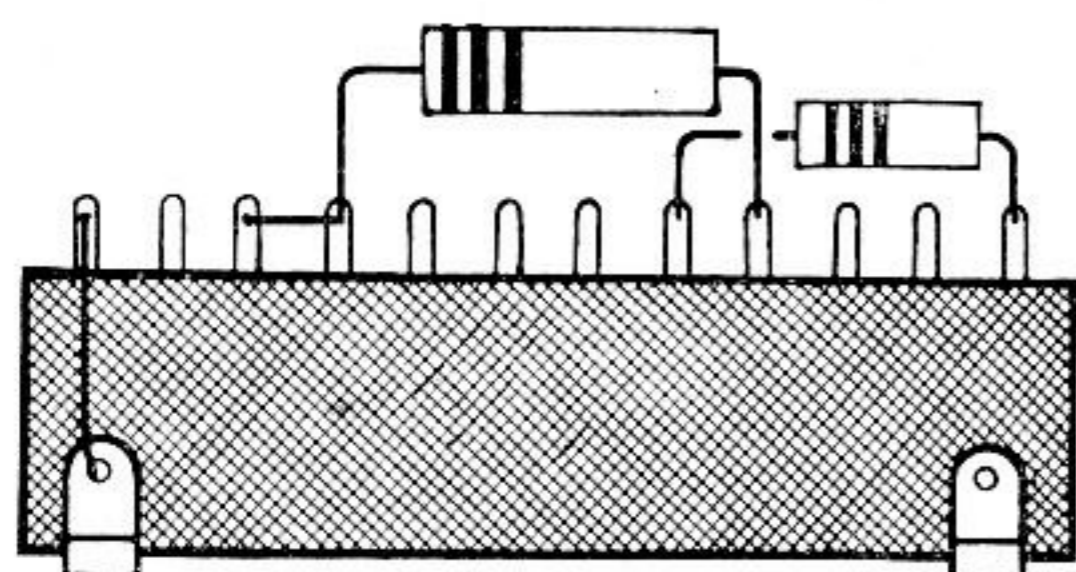


Fig. 36 - Basetta premontata; va montata in prossimità dell'impedenza filtro GBC-2143 (lato dei potenziometri). Vedi piano di montaggio.

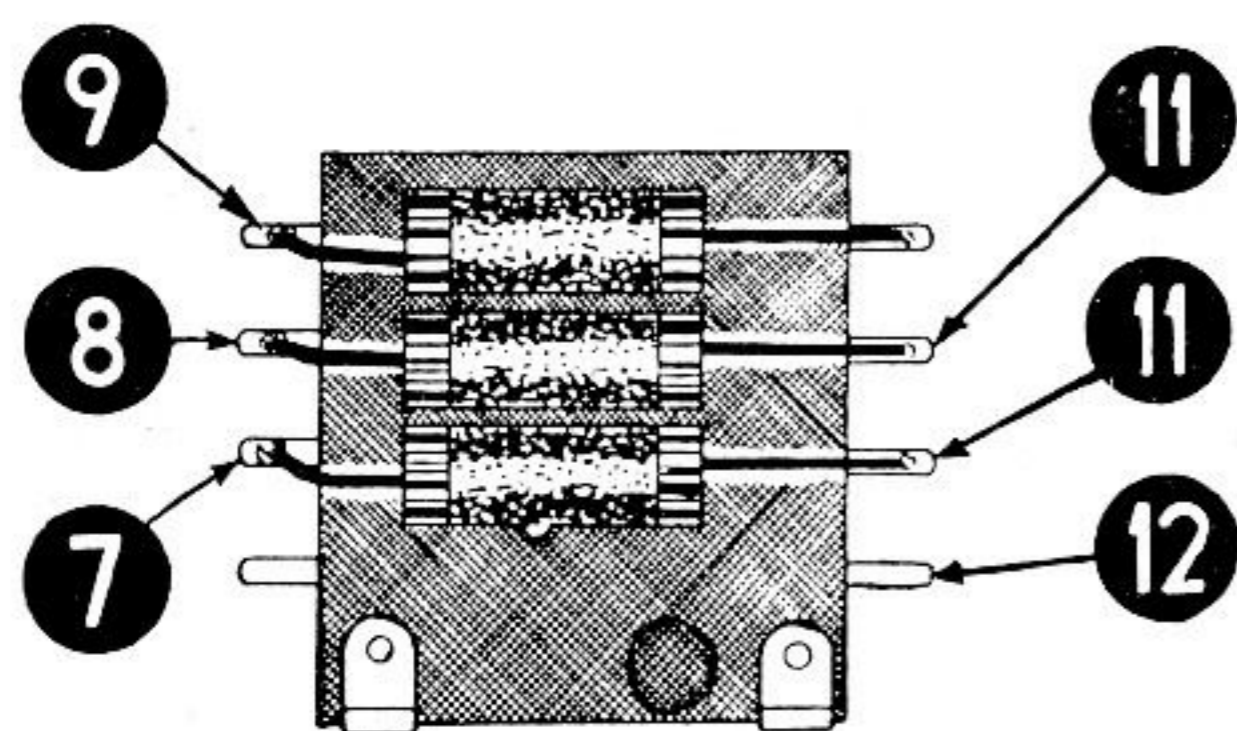


Fig. 37 - Basetta premontata. Per la corrispondenza della numerazione si veda la figura 44.

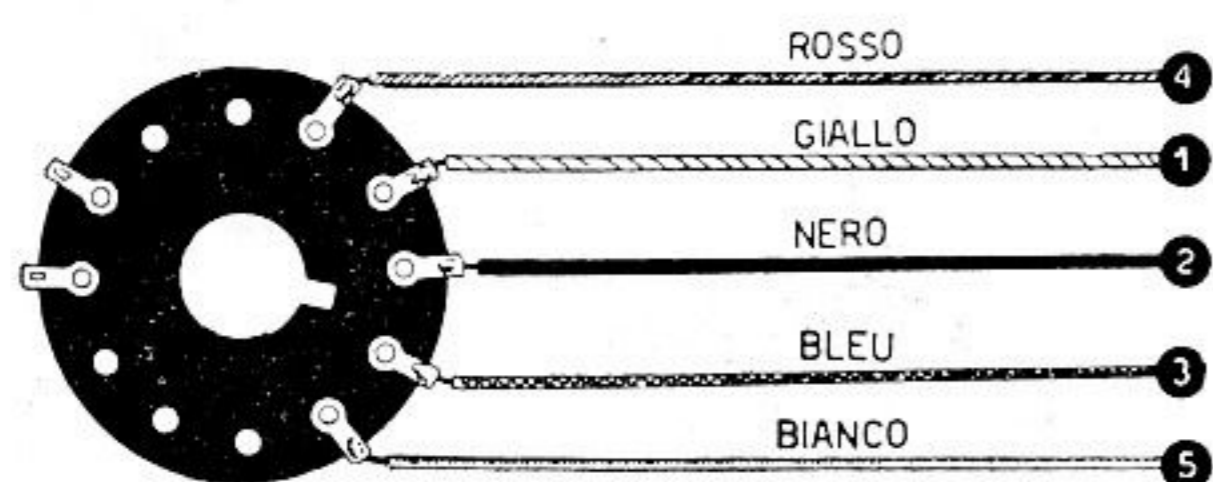


Fig. 38 - Collegamenti dallo zoccolo del tubo ad apposita basetta (vedi schema costruttivo, angolo in alto a sinistra, foro « A »).

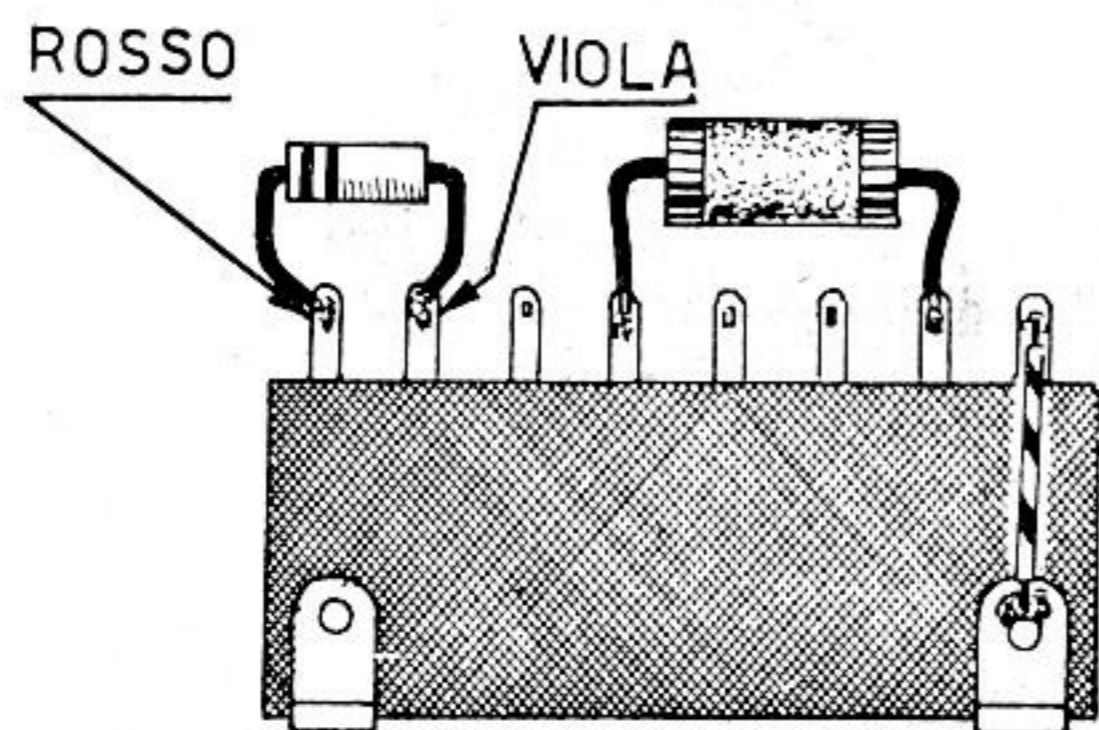


Fig. 39 - Basetta premontata; va montata propiciente il foro « D »; vedi piano di montaggio.

l'avvertenza di disossidare preventivamente i terminali ed i conduttori con la colofonia contenuta nello stagno preparato. Oltre a ciò si tenga presente che il saldatore deve poter comunicare il calore necessario per fondere lo stagno e per far evaporare completamente la colofonia. Quando ciò è fatto la saldatura conserva una superficie liscia e brillante e può ritenersi eseguita a regola d'arte. **Non si deve assolutamente usare pasta disossidante.**

L'esecuzione dei collegamenti è agevolata dalla predisposizione a matassa (vedi fig. 24) dei conduttori interposti fra le diverse parti del televisore. Dopo avere saldato questa matassa, che dev'essere adagiata sul piano del telaio, si montano i condensatori a carta e quelli elettrolitici, anch'essi adagiati nel piano del telaio e si effettuano quindi le connessioni destinate ai terminali di contatto con la massa. Successivamente si completano i collegamenti interposti fra le diverse parti seguendo il piano di montaggio. E' importante tener presente che per evitare fenomeni di scarica, **si devono togliere** i terminali 1-2-4 e 6 dello zoccolo per la valvola V17, nonché anche i terminali 4 e 6 dello zoccolo per la valvola V16.

COMPLETAMENTO DEL MONTAGGIO

Si fissa nell'alloggiamento previsto il trasformatore di alimentazione i cui conduttori, corrispondenti alle diverse prese del primario, devono trovarsi dalla parte del pannello posteriore del telaio sulla quale è fissato il cambio-tensioni. Il montaggio del trasformatore è immediato; tuttavia occorre tener presente che a volte, per la inevitabile tolleranza delle dimensioni, per altro contenute entro un importo molto piccolo, la flangia superiore può anche non aderire al telaio. A ciò si ovvia, molto semplicemente, ritoccando con una lima l'apertura predisposta nel telaio stesso.

Si può ora fissare l'autotrasformatore di uscita per il movimento di deflessione orizzontale in cui si comprende anche il diodo raddrizzatore V18 con il quale si ottiene l'E.A.T. di alimentazione del cinescopio. Le connessioni relative ad esso pervengono ad otto terminali numerati (vedi fig. 41) e devono eseguirsi con il conduttore ad alto isolamento previsto. Queste connessioni attraversano il telaio tramite appositi passanti di gomma. E' appena il caso di rammentare che, per quanto la produzione di serie di questo insieme sia caratterizzata da rilevante compattezza e solidità, le saldature relative devono effettuarsi con una particolare accuratezza, sia per diminuire le perdite, sia anche per evitare di pregiudicare l'efficienza delle connessioni già esistenti.

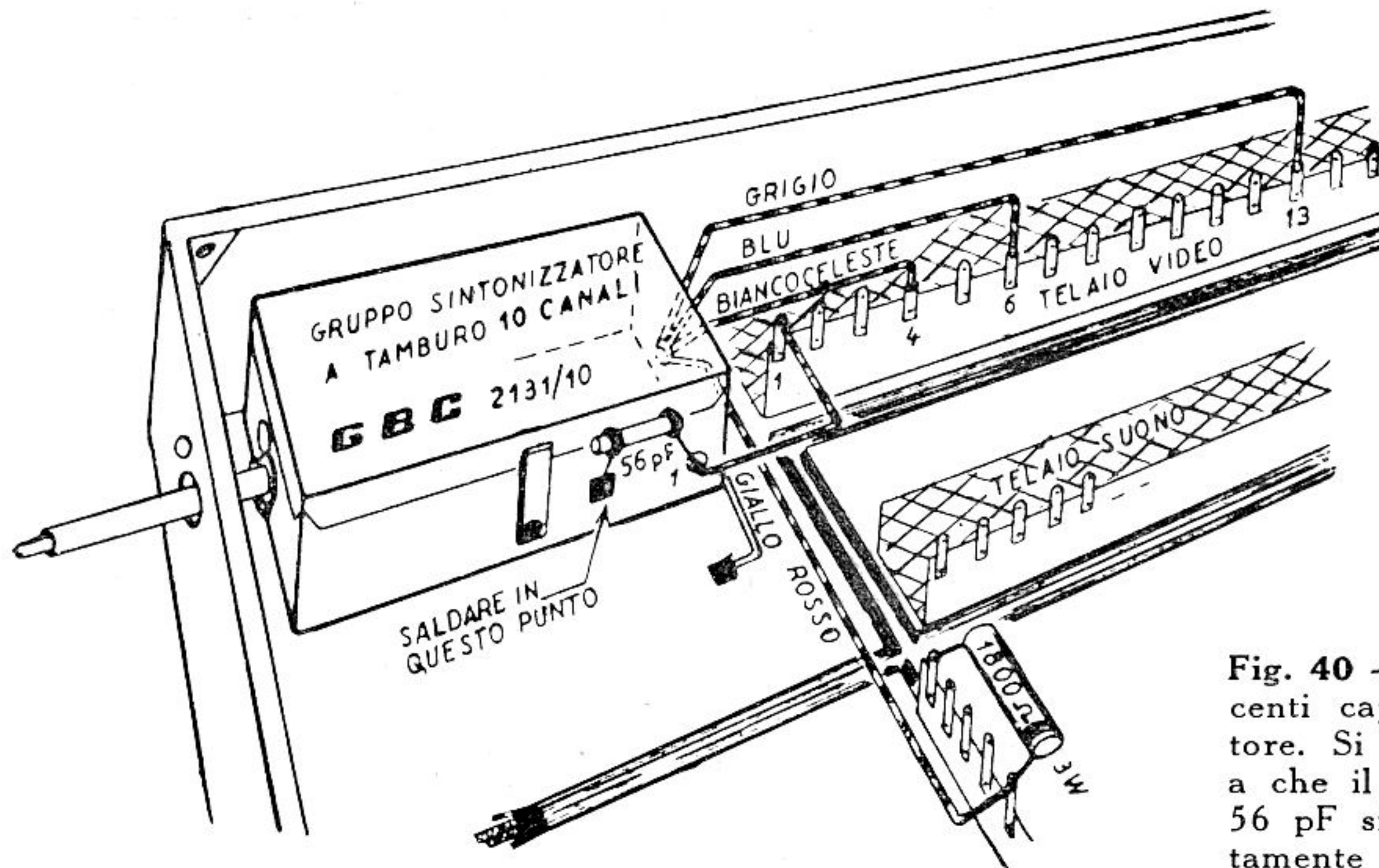


Fig. 40 - Collegamenti facenti capo al sintonizzatore. Si presti attenzione a che il condensatore da 56 pF sia collocato esattamente come in figura.

Si sistema quindi il cinescopio sui supporti previsti e si infilano nell'ordine sul collo di esso: il giogo di deflessione, il nucleo di focalizzazione e la trappola ionica (vedi figg. 30 e 31). Occorre fare attenzione, in proposito, che gli avvolgimenti esterni del giogo di deflessione non abbiano a toccare l'anello di ferro del supporto posteriore.

Si monta sull'altoparlante il trasformatore di uscita dell'altoparlante e si collega il cavo relativo con la spina d'innesto nella presa prevista.

Si collega il cordone di alimentazione e si monta lo schermo a gabbia dell'autotrasformatore di riga connettendo alla ventosa prevista il conduttore destinato a far pervenire al cinescopio l'E.A.T.

Si fissa definitivamente il cinescopio ritagliando anzitutto dalla fascia di fissaggio due pezzi di gomma che devono essere fissati sui due supporti anteriori mediante un nastro adesivo. Ciò fatto si sistema il tubo a raggi catodici e si regola l'appoggio posteriore in modo che il tubo risulti sostenuto dall'anello di gomma, interposto tra il focalizzatore il collo del tubo stesso.

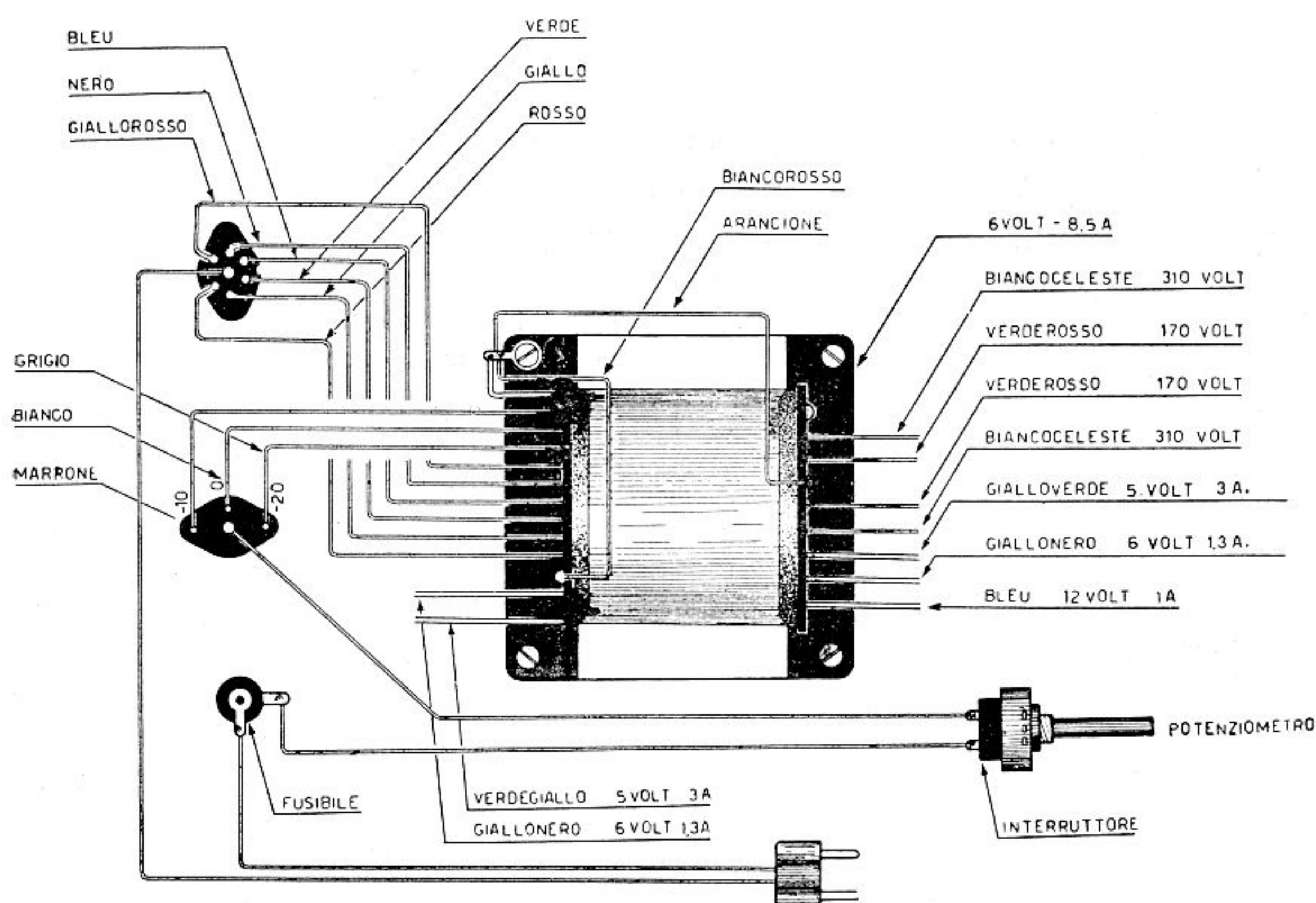


Fig. 41 - Collegamenti che fanno capo al trasformatore d'alimentazione. L'interruttore è quello abbinato al potenziometro regolatore del contrasto.

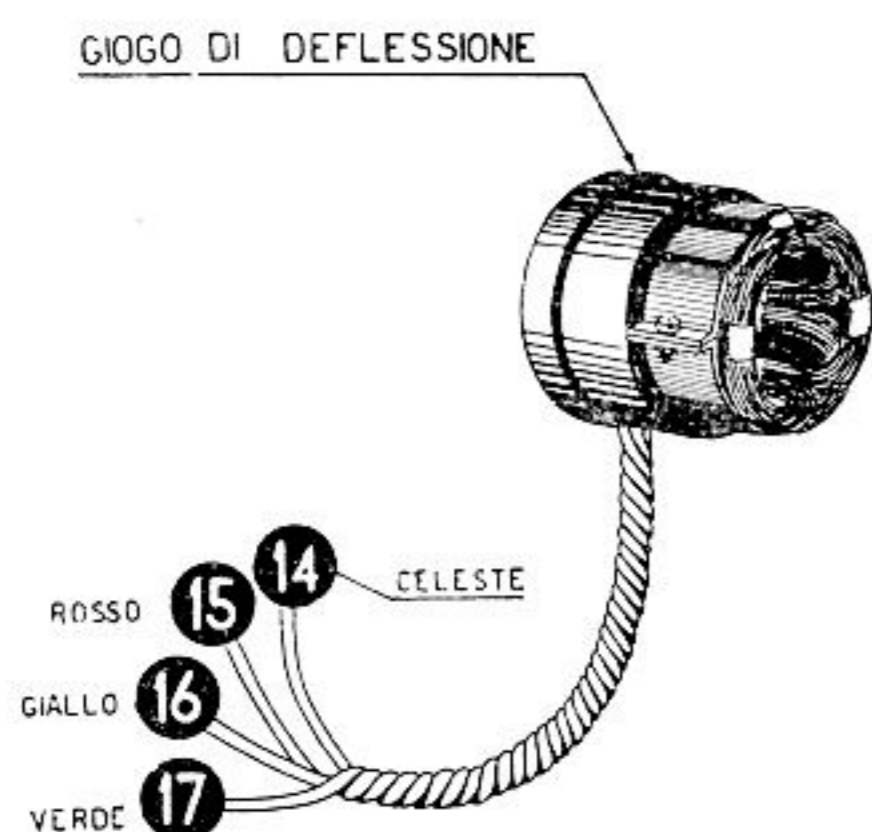


Fig. 42 - Collegamenti relativi al giogo di deflessione. Per la corrispondenza della numerazione si veda lo schema costruttivo al punto « E » ove i numeri 14, 15, 16 e 17 faranno capo rispettivamente alla prima, seconda, terza e quarta linguetta della basetta.

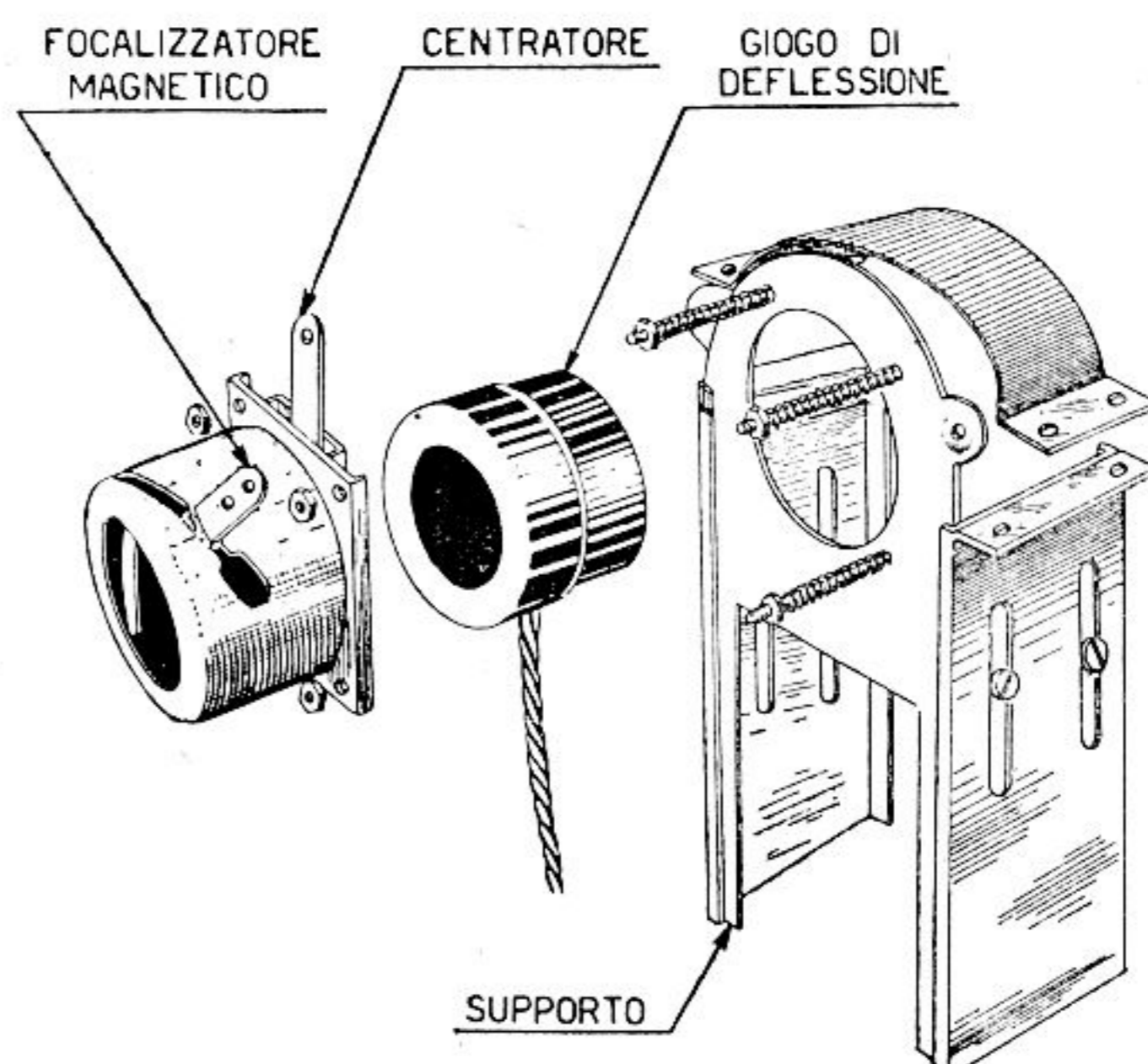


Fig. 43 - Particolari e guida per il montaggio sul supporto del tubo, del giogo, del centratore e del focalizzatore magnetico nel caso che esso venga impiegato per il particolare tubo a fuoco magnetico.

CONTROLLO

Dopo avere completato il montaggio meccanico e quello elettrico, si controllano accuratamente le connessioni, si innestano le valvole,

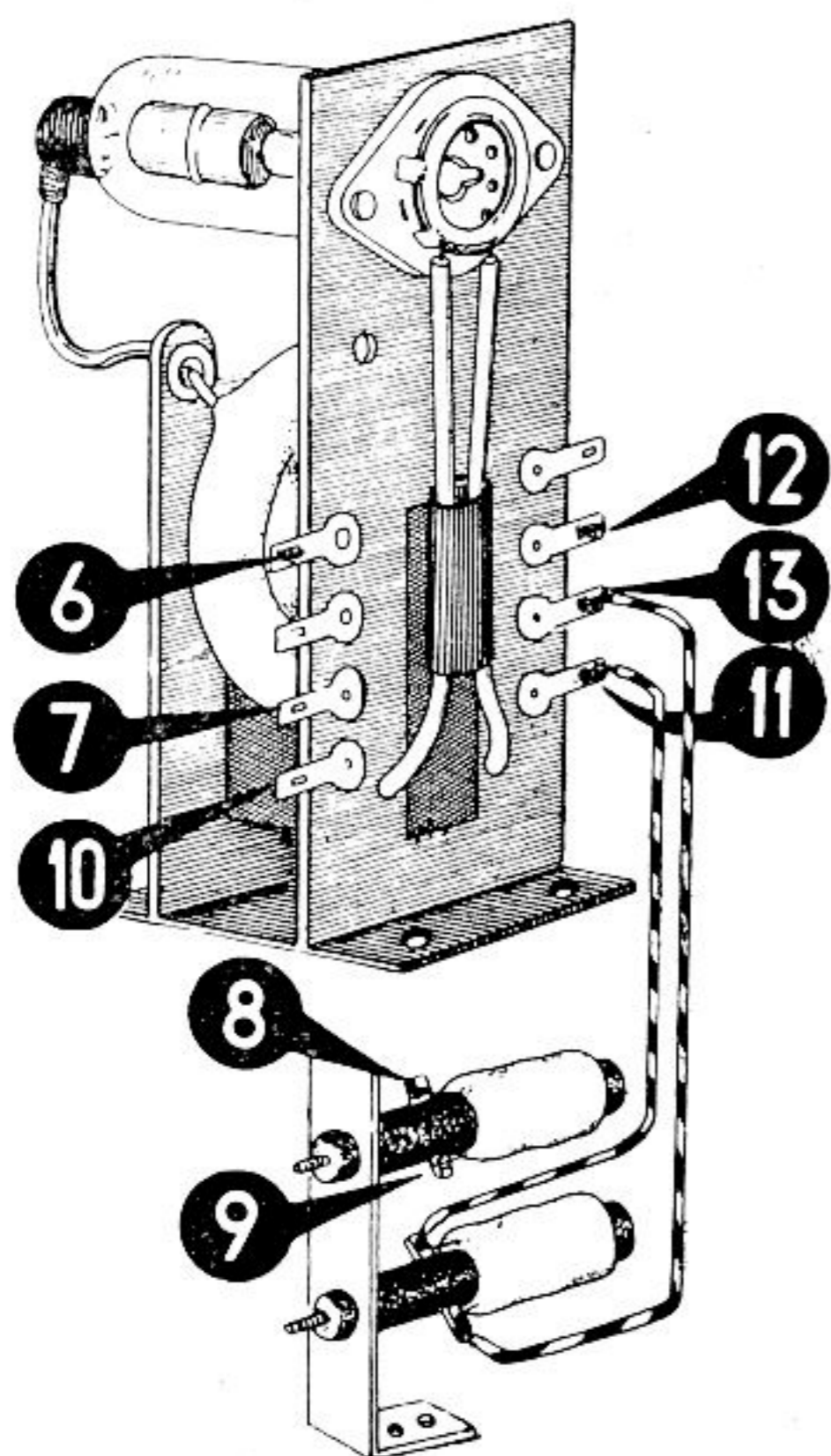


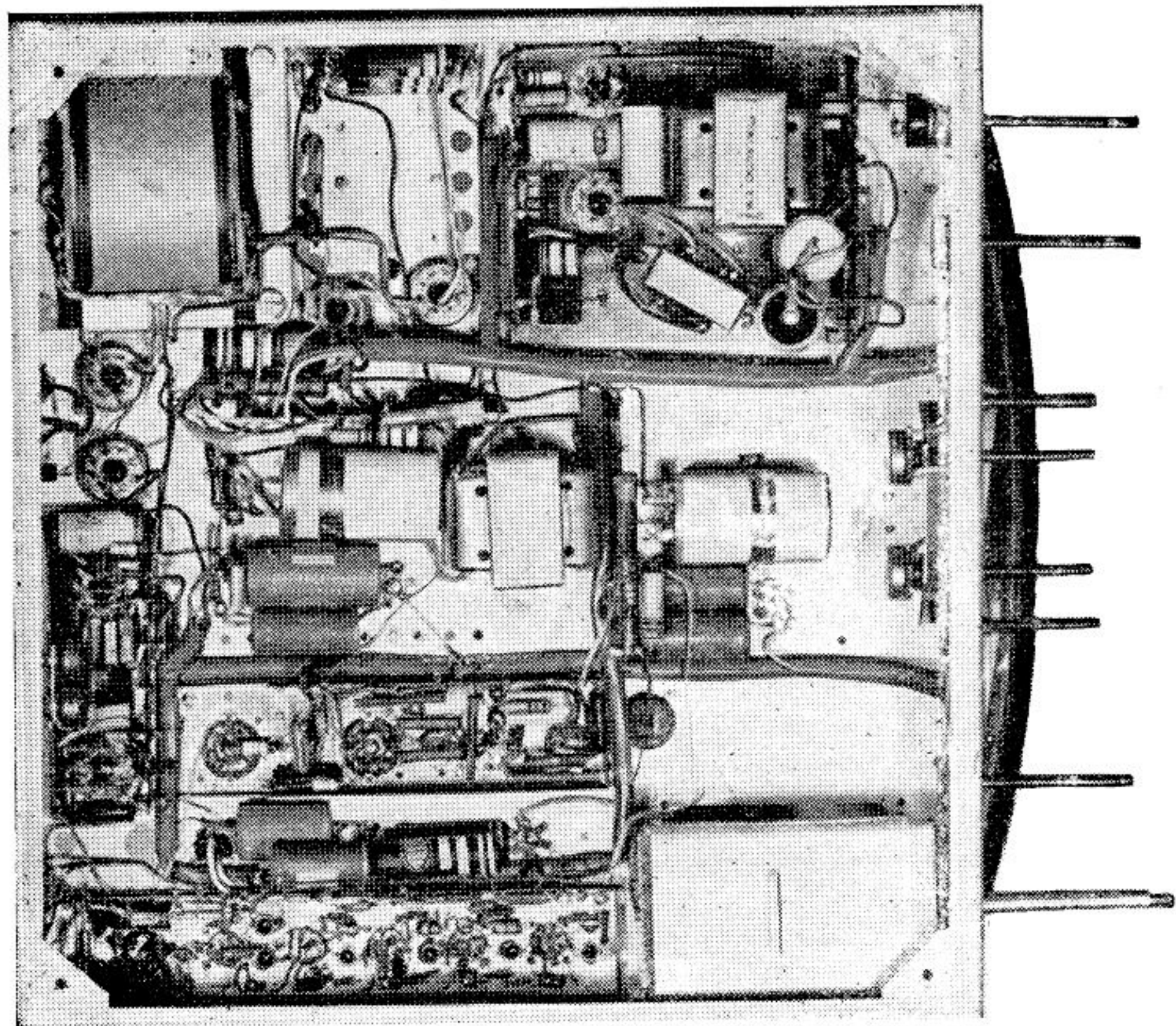
Fig. 44 - Il trasformatore d'uscita per la deflessione orizzontale e per la E.A.T. Per la corrispondenza dei collegamenti qui numerati, si veda la basetta riportata alla fig. 37.

escluso il cinescopio, e si misura la resistenza esistente all'uscita dei due filtri di livellamento. Quella relativa alla valvola V22 (150 V, 75 mA) è equivalente alla resistenza di tre reti di ripartizione comprendente, la prima, un resistore di 47 K ohm in serie con un resistore da 15 K ohm (anodo valvola separatrice, triodo di sinistra V15), avente la seconda un resistore da 1 M-ohm in serie ad un resistore da 0,25 M-ohm (griglia triodo di destra V14) e risultando costituita la terza da quattro resistori in serie, rispettivamente da 2,2 M-ohm, da 0,22 M-ohm. La resistenza equivalente in questione è pertanto di circa 58 K-ohm ed è ammessa una tolleranza del 20%.

La resistenza che si ha all'uscita del filtro per la valvola V21 è invece considerevolmente più elevata, essendo compresa più precisamente fra 0,5 M-ohm ed 1 M-ohm.

Una volta effettuati questi due controlli, si innestano le valvole, si predispongono le cambiotensioni sul valore della tensione a c.a. disponibile e si collega il televisore alla rete. Ciò fatto si passa alla misura delle tensioni di alimentazione delle valvole adoperando un voltmetro con resistenza interna non inferiore a 5000 ohm per volt. In realtà tale misura è da ritenere molto utile ma non indispensabile in conseguenza alle verifiche eseguite sulle parti premontate. La verifica delle tensioni si limita comunque all'uscita dei filtri di livellamento ed ai terminali dei diversi telai collegati ad essi.

Fig. 45 - L'interno dello chassis con tutti i collegamenti effettuati. Da rilevare la notevole semplicità di presentazione conseguente alla ragionata distribuzione dei telaietti premontati ed all'impiego del cavetto di cablaggio preparato in precedenza.



I valori letti possono differire del 5 %, in più ed in meno, di quelli rilevati sperimentalmente nei nostri laboratori.

Particolarmente importante l'avvertenza che nel televisore si hanno delle tensioni elevate e

pertanto non poco pericolose. Per far fronte a tale pericolo occorre adoperare una sola mano durante lo spostamento del puntale positivo dello strumento (l'altra non deve toccare nè il telaio nè alcun altro componente).

TABELLA DELLE TENSIONI

Parte alla quale la misura si riferisce	Terminale	Volt
Ingresso impedenza GBC 2143	—	315
Uscita impedenza GBC 2143	—	300
Ingresso impedenza GBC 2145	—	180
Uscita impedenza GBC 2145	—	160
Telaio sincronismo orizzontale	4	300
Telaio sincronismo orizzontale	13	70
Telaio video	12	70
Telaio video	6	160
Telaio suono	13	160
Telaio suono	2	250
Gruppo sintonizzatore GBC A. F. 2131/10	filo rosso	260
Gruppo sintonizzatore GBC A. F. 2131/10	» blu	160

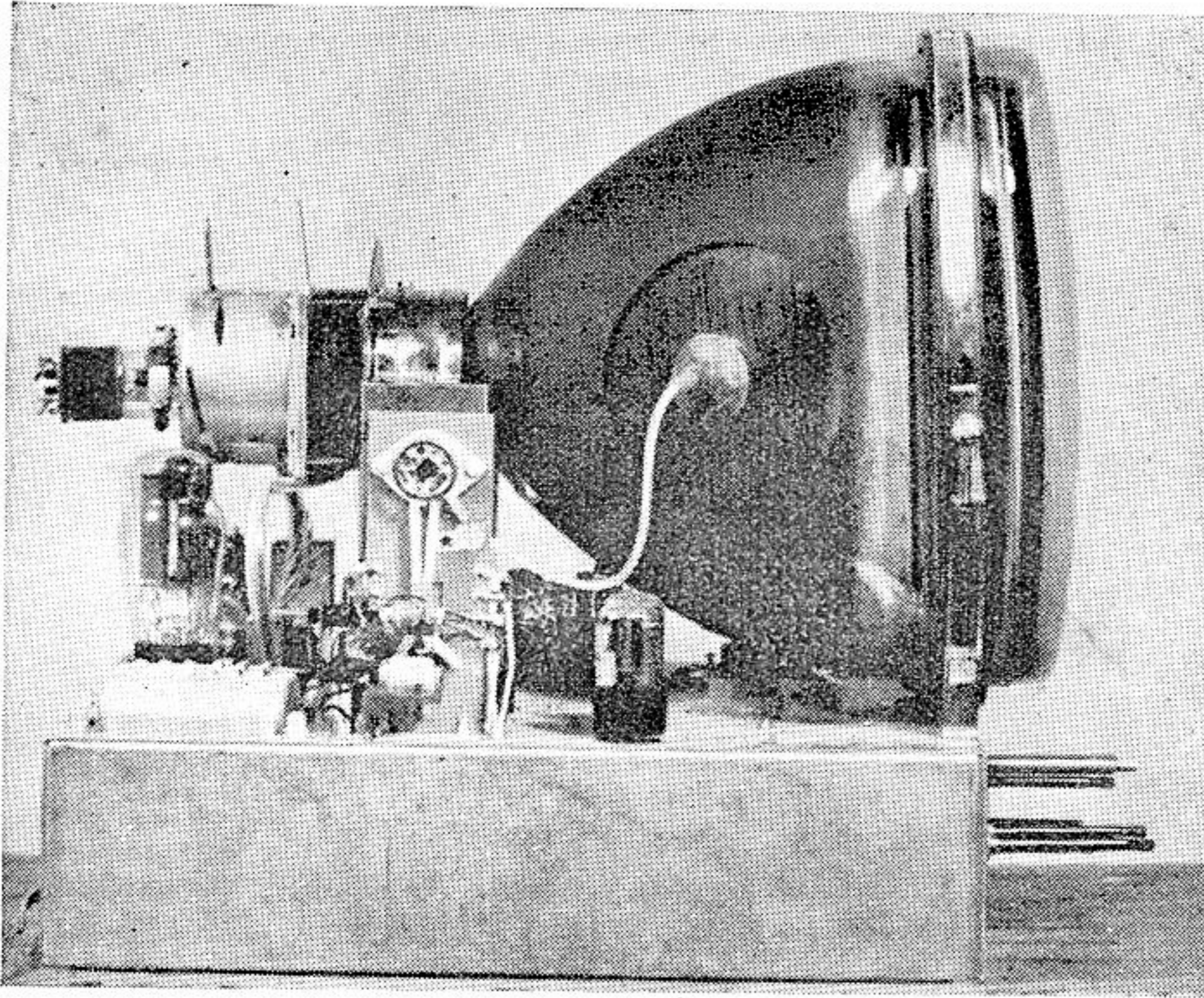


Fig. 46 - Veduta laterale del televisore terminato. Si può scorgere la ventosa col suo cavetto di collegamento che porta l'alta tensione al tubo. La valvola visibile sotto a tale cavetto è la 6SN7 di uscita verticale. La valvola sul lato sinistro e sul fondo dello chassis è la 5U4 raddrizzatrice; tra queste due valvole si può scorgere il trasformatore di uscita orizzontale ed E.A.T. sul quale è montata la raddrizzatrice 1B3 volta verso l'interno (verso il tubo). Innanzi al trasformatore citato vi sono le bobine di linearità e di ampiezza.

MESSA A PUNTO

Le prove con le quali si effettua la messa a punto del televisore assumono essenzialmente due aspetti diversi a seconda se ci si riferisce unicamente all'esame del monoscopio ed al controllo acustico del ricevitore per il suono, oppure se si ricorre ad un'attrezzatura sufficientemente completa di strumenti.

Premesso che tale lavoro è agevolato dalla taratura preventiva delle diverse parti, eseguita

nei nostri laboratori, si fa osservare che occorre far precedere in ogni caso la messa a punto vera e propria da alcune operazioni preliminari.

La messa a punto del ricevitore di immagini, ivi pertanto compresi gli stadi per i movimenti di riga e di quadro, può farsi soltanto dopo che l'intera area luminosa dello schermo risulta completamente illuminata. A tale scopo si ruota anzitutto il comando di luminosità fino a circa due

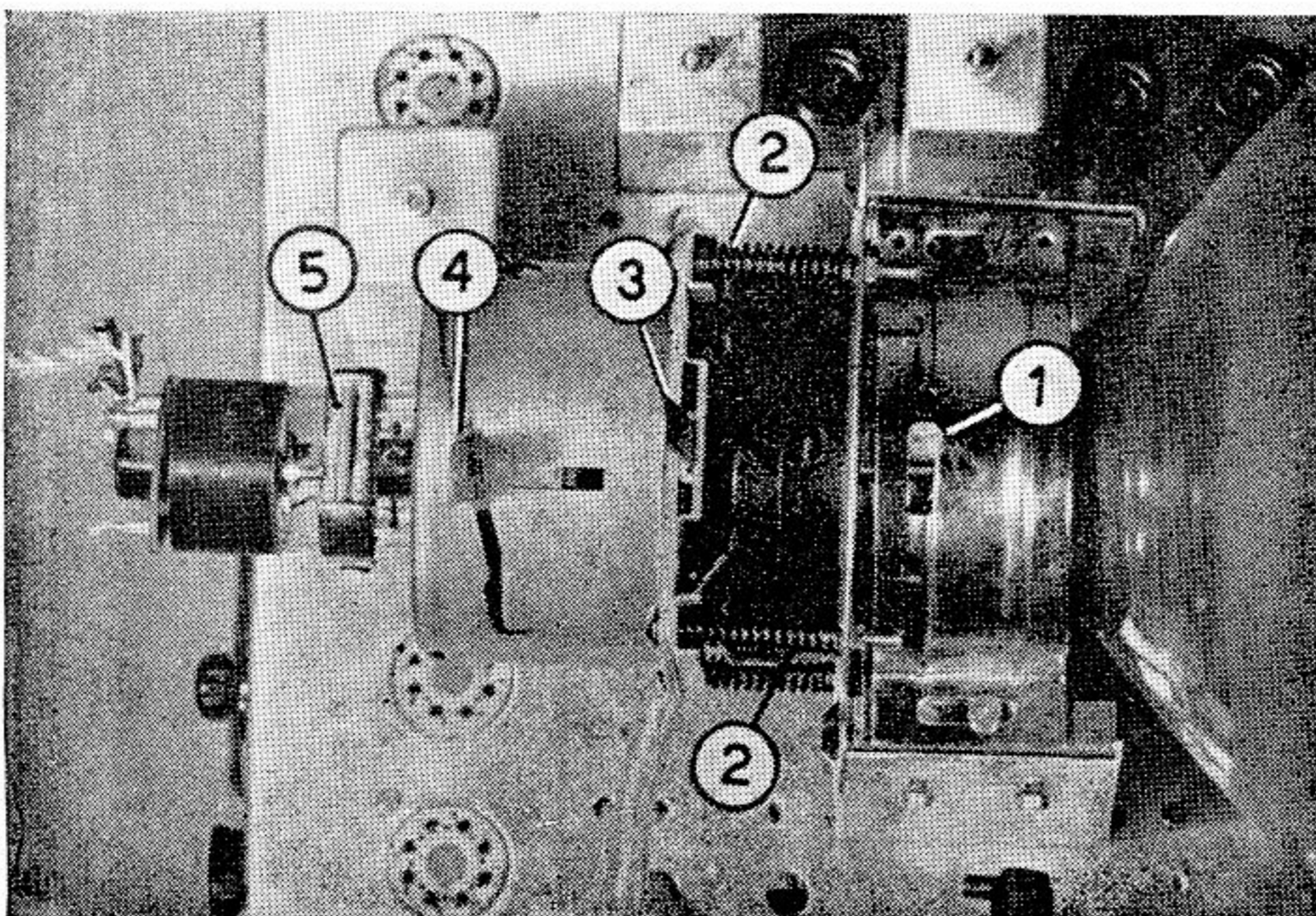


Fig. 47 - Veduta dall'alto dell'assieme relativo al giogo-focalizzazione:

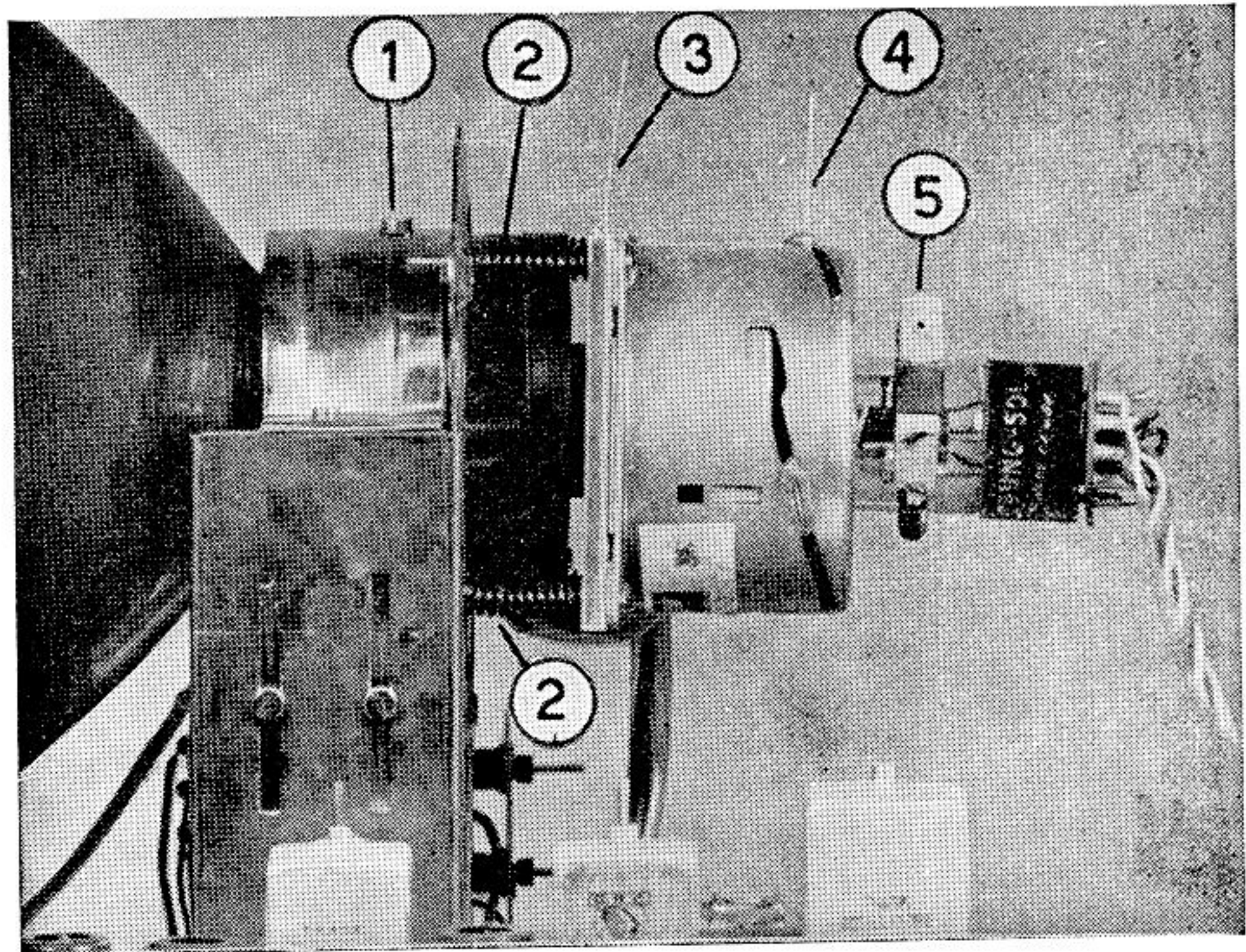
- (1) vite di fissaggio per il giogo di deflessione;
- (2) viti di fissaggio per il focalizzatore;
- (3) leva per la regolazione del centratore;
- (4) leva per la regolazione della messa a fuoco;
- (5) trappola ionica.

Si noti che, impiegando un tubo a focalizzazione elettrostatica, il focalizzatore magnetico e quindi il suo comando a leva indicato con (4) non sono più presenti.

Fig. 48 - Veduta di fianco dell'assieme relativo al giogo-focalizzazione:

- (1) vite di fissaggio per il giogo di deflessione;
- (2) viti di fissaggio per il focalizzatore;
- (3) leva per la regolazione del centratore;
- (4) leva per la regolazione della messa a fuoco;
- (5) trappola ionica.

Si noti che, impiegando un tubo a focalizzazione elettrostatica, il focalizzatore magnetico e quindi il suo comando a leva indicato con (4) non sono più presenti.



terzi dell'intera corsa e si sposta la trappola ionica sia in senso assiale, sia intorno al collo del tubo (vedi fig. 50), fino ad ottenere la massima luminosità dell'intera superficie dello schermo. L'operazione è agevolata diminuendo la ruotazione del comando di cui sopra man mano che cresce la luminosità in questione.

Nel caso che lo schermo del cinescopio sia attraversato da una sola linea verticale, oppure da una sola linea orizzontale, occorre disporre immediatamente il comando di luminosità al minimo. L'anormalità risiede in tal caso, rispettivamente, negli stadi per il movimento di riga (valvole V15, V16, V17 e V18) oppure in quelli per il movimento di quadro (valvole V19 e V20).

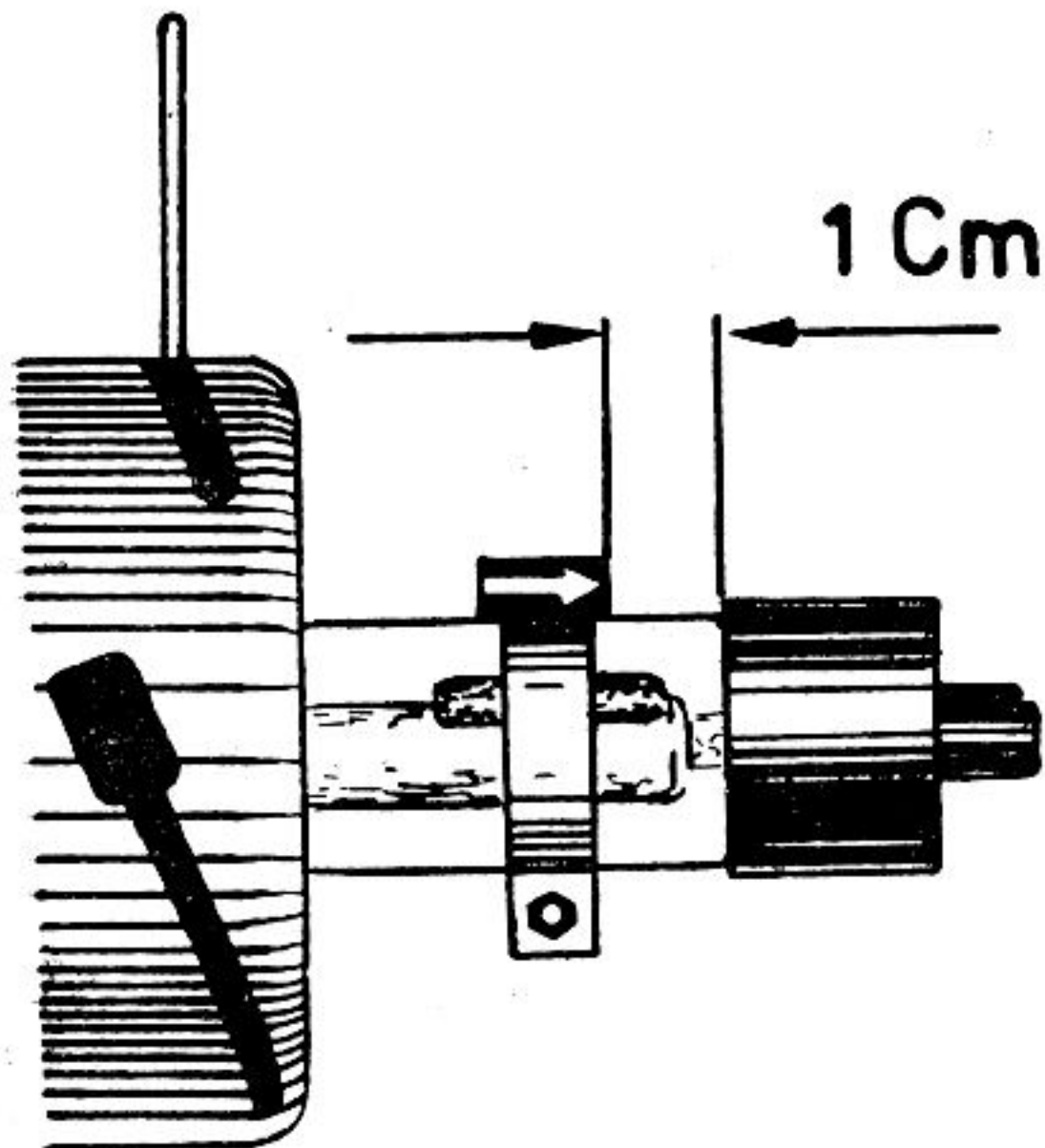
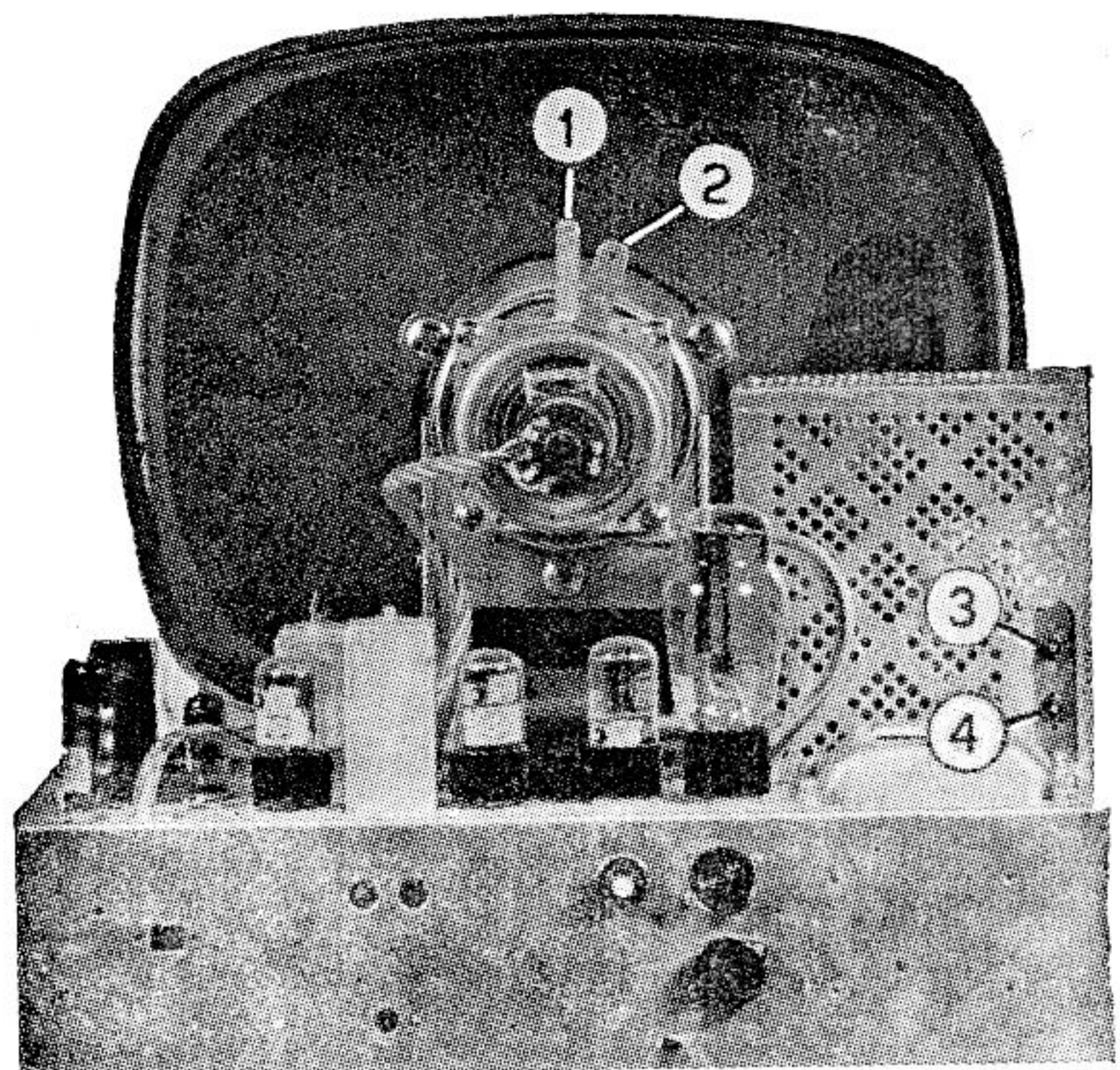


Fig. 50 - Posizione normale della trappola ionica: il magnete si trova sistemato sulla parte alta del collo del tubo. Può anche presentarsi il caso che il magnete debba essere portato nella parte inferiore del collo ed allora la trappola ionica deve essere sfilata ed inserita dopo una rotazione su se stessa di 180°.

Fig. 49 - (sotto) Veduta posteriore del televisore montato. La figura indica in particolare, ai numeri (1) e (2) la leva del centratore e del focalizzatore rispettivamente; riguardo quest'ultimo si veda quanto è stato detto alle figure 47 e 48. Ai numeri (3) e (4) corrispondono le regolazioni di linearità e ampiezza orizzontale rispettivamente.



I PIÙ COMUNI DIFETTI DI

L'inconveniente è imputabile ad errata disposizione della **trappola ionica** o della **leva del centratore**. Si regoli pertanto la trappola ruotandola leggermente e, nel caso, si sposti gradualmente la leva del centratore osservando gli effetti conseguenti sull'immagine.

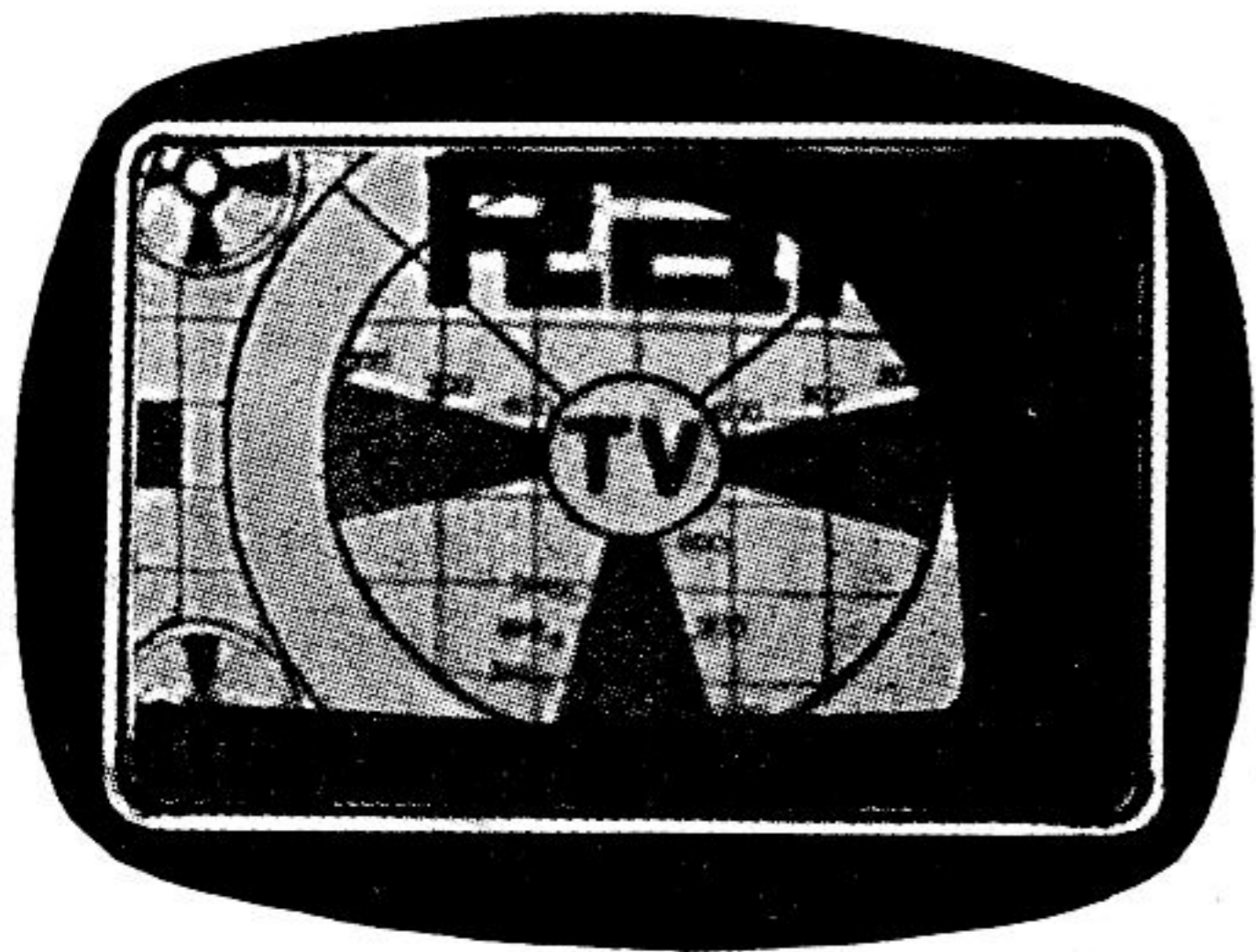
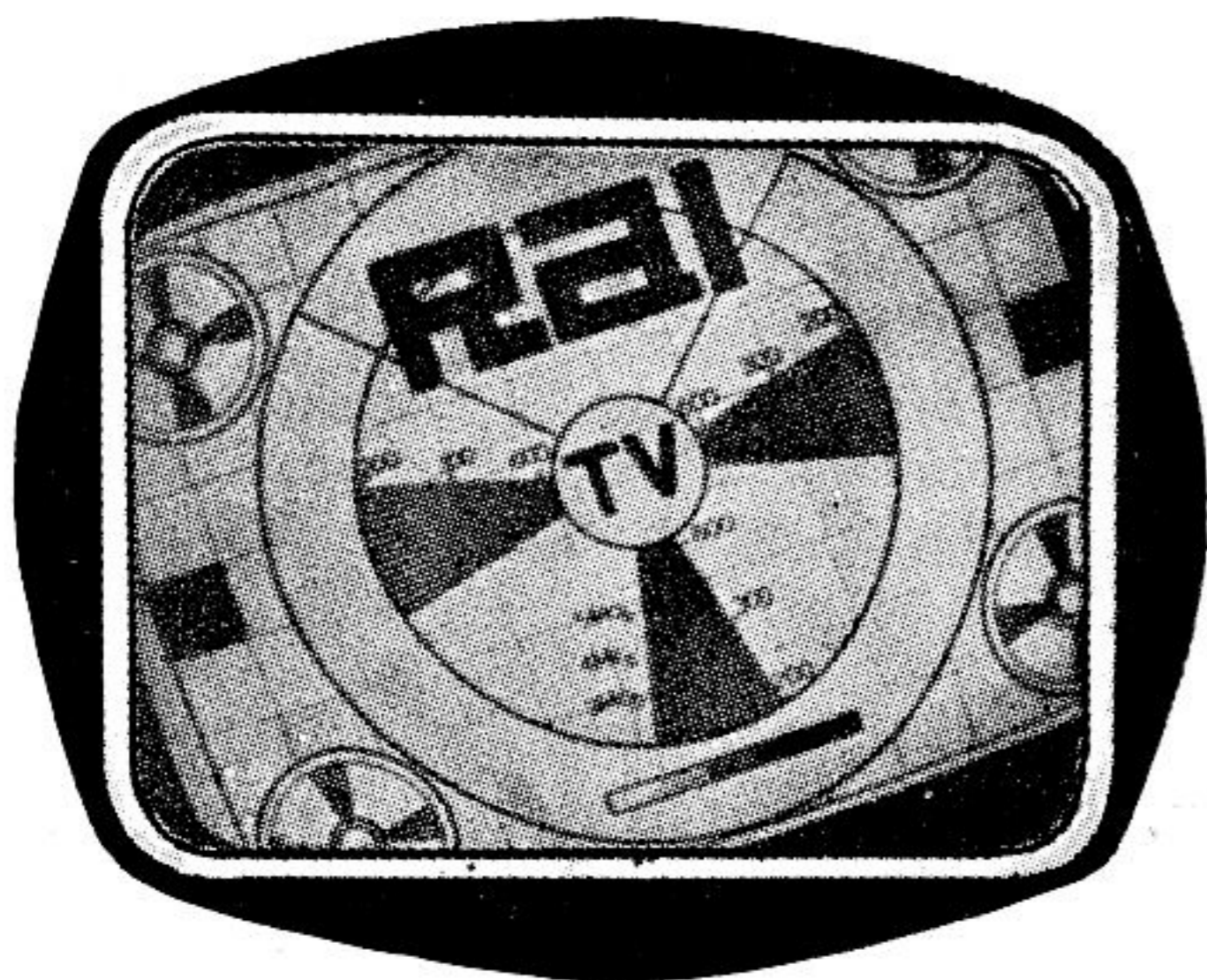
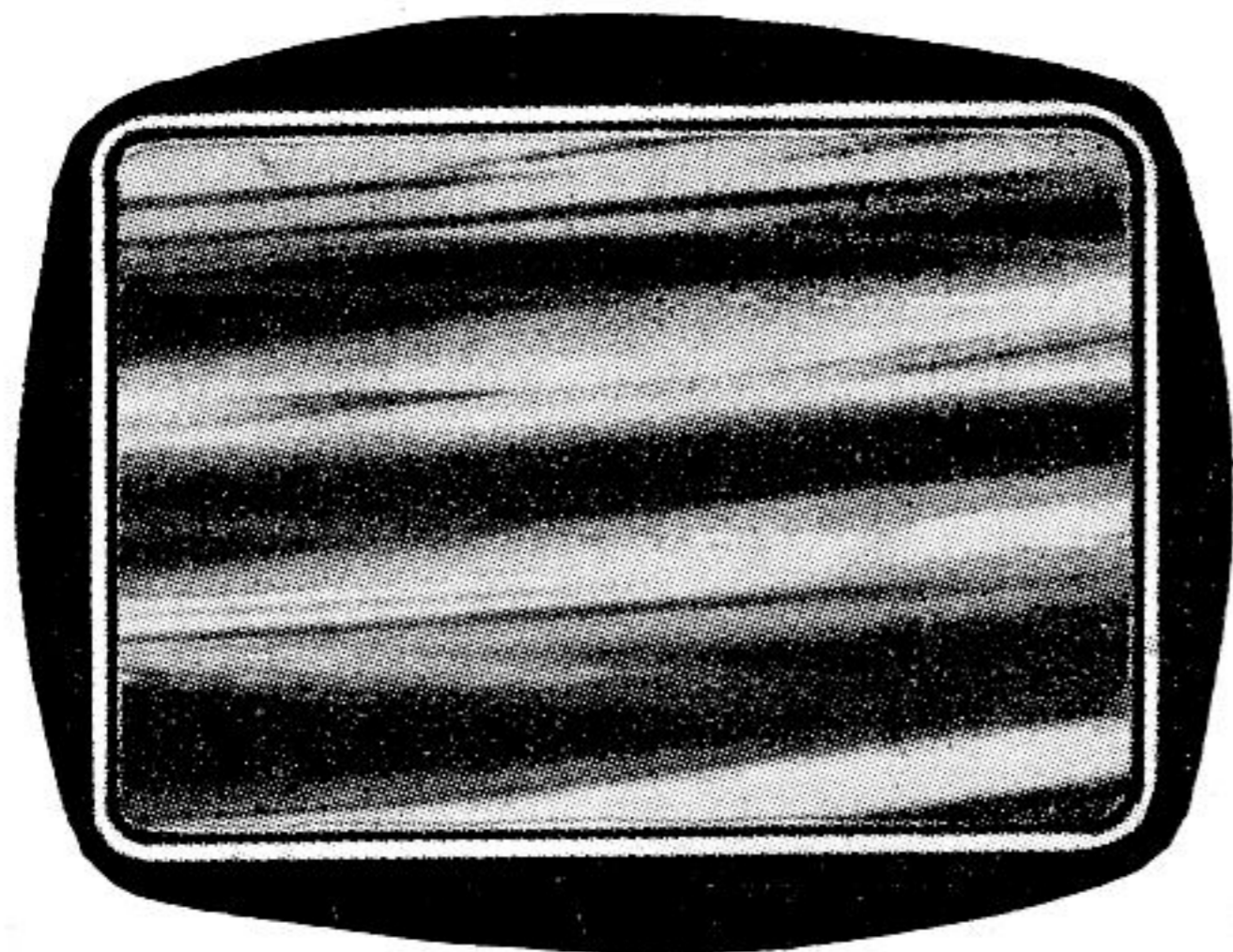


Fig. A - IMMAGINE CON ANGOLI OSCURATI.



Questo inconveniente è dovuto ad uno spostamento, per allentamento, della vite di fissaggio del **giogo di deflessione**. Allentare completamente tale vite e muovere il giogo fino a che non si sia portata l'immagine nella sua giusta posizione orizzontale; si stringa poi a fondo la vite stessa.

Fig. B - IMMAGINE NORMALE MA INCLINATA RISPETTO ALLO SCHERMO.



L'erronea posizione del comando del potenziometro per la **frequenza orizzontale** porta a questo inconveniente. Ad eliminazione del difetto si regoli tale comando che corrisponde alla posizione 6 di cui a pagina 5. Se non si ottiene così il raddrizzamento dell'immagine occorre agire sulla vite che si trova sopra allo schermo del trasformatore per l'oscillatore di riga.

Fig. C - IMMAGINE COMPOSTA DI BARRE NERE INCLINATE.

IMMAGINE E LE LORO CAUSE

Regolare il comando di **frequenza verticale**. L'immagine si riporterà nella giusta posizione ed il sincronismo la manterrà in essa. Ruotando il comando citato si vedrà scorrere l'immagine verso l'alto o verso il basso se il potenziometro non è nella sua giusta posizione.



Fig. D - IMMAGINE FUORI QUADRO DIVISA DA RIGA NERA.

L'inconveniente è dovuto alla non razionale regolazione del comando di **ampiezza verticale** (vedi N. 4 a pagina 5). Può anche verificarsi il caso dell'inconveniente opposto e cioè di un'immagine dilatata verticalmente. Al fine di ristabilire sullo schermo l'immagine perfetta, cioè riempire esattamente il quadro ed ottenere rotondi i diversi cerchi del monoscopio, si agisca appunto sul citato potenziometro.



Fig. E - IMMAGINE COMPRESSA VERTICALMENTE.

Questo difetto è dovuto ad erronea regolazione del potenziometro relativo alla **linearità verticale** (N. 5 di cui alla figura di pagina 5); regolandolo opportunamente, si potrà portare l'immagine nelle dovute dimensioni non deformate. Assai spesso la migliore configurazione nel senso verticale si ottiene da un'azione combinata di regolazione sia della linearità che dell'ampiezza verticale.

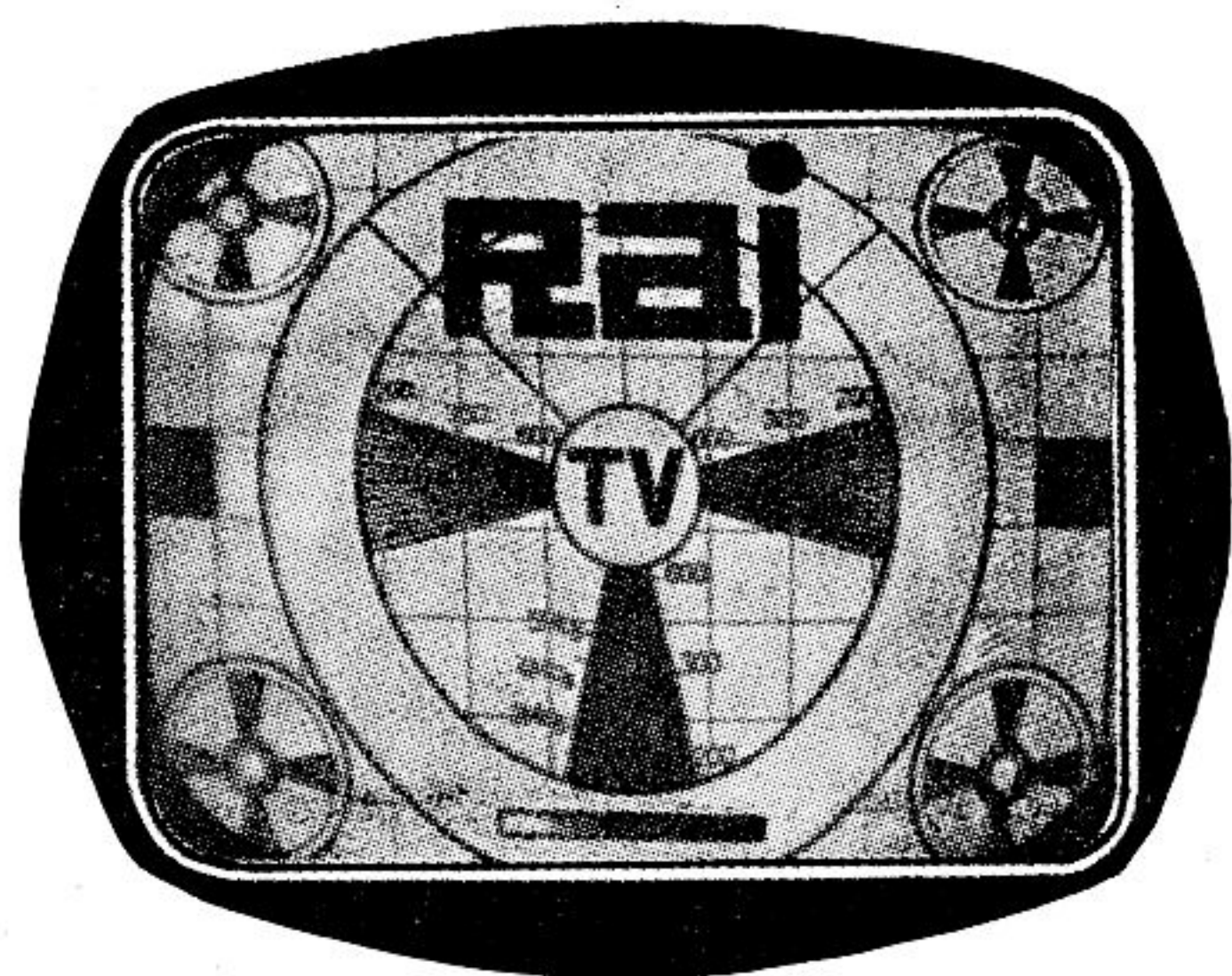


Fig. F - IMMAGINE DEFORMATA VERTICALMENTE.

TARATURA

TRAMITE SEGNALE TV

Per agevolare la corretta regolazione dei comandi le stazioni televisive trasmettono, come è noto, un'immagine fissa detta **monoscopio** che è accompagnata, usualmente, dalla frequenza di 400 c/s, affidata al canale audio. Tale immagine può servire senz'altro per effettuare la messa a punto del televisore e per individuare con esattezza le cause delle eventuali anomalie di funzionamento. A tale scopo si procede come segue:

1. Si connette il televisore all'antenna; si predispone il commutatore sul canale della stazione trasmittente che si vuole ricevere e si ruota il comando di sintonia fino a circa metà corsa.

2. Si ruotano completamente in senso orario tanto il comando manuale del contrasto quanto quello del volume sonoro e si agisce con un cacciavite antinduttivo sul nucleo della bobina del generatore locale relativa al canale ricevuto posto sulla testata anteriore del gruppo. In queste condizioni si udrà anche il suono.

3. Si agisce anzitutto sul nucleo di ferro della bobina di accordo del circuito oscillante N. 1651/GBC connesso all'entrata dell'amplificatore per la frequenza «intercarrier» fino ad ottenere la massima uscita. Successivamente si passa ai

nuclei delle bobine di accordo del discriminatore N. 1652/GBC e si considera la regolazione avvenuta quando, oltre ad avere la massima uscita si consegue anche la minima distorsione.

4. Si agisce sul comando per il sincronismo di riga e su quello per il sincronismo di quadro fino a fissare l'immagine del monoscopio sullo schermo. Si osserva in proposito che la regolazione prevista è normalmente sufficiente, ma che se risulta difficile mantenere il sincronismo orizzontale, occorre agire sul nucleo della bobina di accordo dell'oscillatore bloccato ma solo dopo che si è cortocircuitato il circuito volano in cui si comprende cioè, in parallelo, il resistore di 22 K-ohm. Successivamente si toglie il corto circuito e si agisce sul nucleo a vite della bobina del circuito volano stesso fino a fissare nuovamente l'immagine. L'incurvamento che si verifica a volte nella parte superiore dell'immagine, è eliminato agendo sul nucleo della bobina dell'oscillatore bloccato. L'eventuale presenza del suono nel video, dimostrata da strisce orizzontali bianche e nere variabili con il variare del suono, è annullata agendo sul nucleo della trappola per il suono compresa nello stadio della valvola rivelatrice.

5. Si allenta la vite di bloccaggio del giogo di deflessione e lo si ruota intorno al collo del cinescopio in modo da avere un'immagine perfettamente orizzontale.

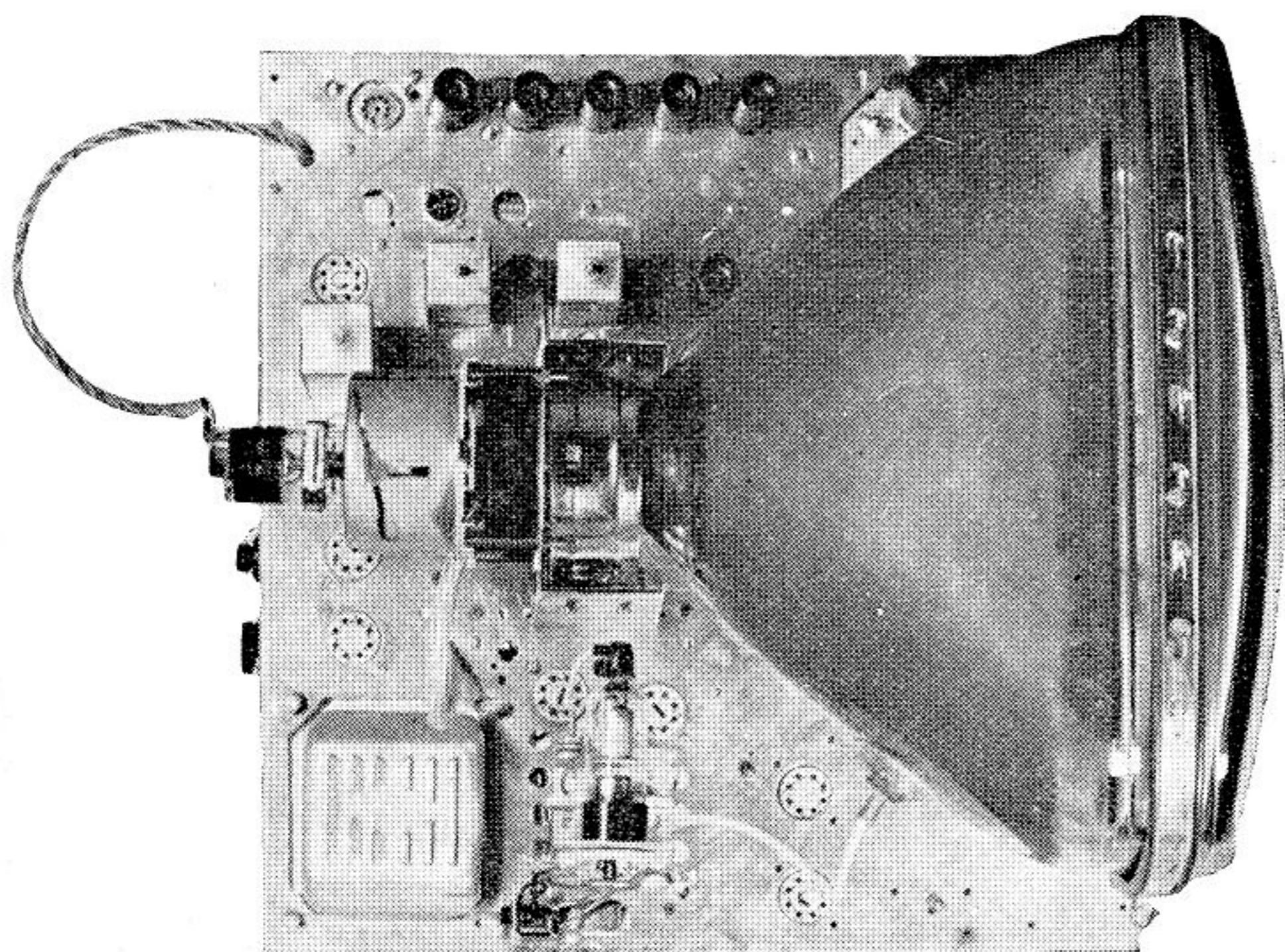


Fig. 51 - Lo chassis visto dall'alto: le valvole non sono state montate, lo saranno come ultima operazione prima del controllo con corrente e delle operazioni di taratura.

6. Si regolano i comandi di altezza e di larghezza fino a far coincidere il rettangolo del monoscopio con quelli dello schermo.

7. Si agisce sul nucleo di focalizzazione osservando i quattro cerchi riportati ai bordi dell'immagine. La messa a fuoco è da considerare raggiunta quando risultano nettamente visibili i fasci di rette convergenti in essi compresi. Oltre a ciò si provvede a centrare il nucleo di focalizzazione in modo che il centro del monoscopio coincida con quello dello schermo.

8. Si regolano i comandi di **altezza** e di **linearità** verticale in modo che la metà superiore dei due cerchi più grandi risulti esattamente uguale alla metà inferiore. Un'eventuale perdita del sincronismo verticale si elimina facilmente con il comando relativo che dev'essere ritoccato per ultimo, definitivamente, predisponendo il controllo del contrasto al minimo.

9. Si ritoccano i nuclei di ferro dei trasformatori per le frequenze intermedie fino a migliorare quanto più possibile la definizione orizzontale. A tale scopo si esamina l'insieme dei raggi verticali uscenti dal cerchio con la sigla TV e si agisce sui nuclei di cui sopra in modo da ottenere di distinguere i diversi raggi nell'interno compreso fra 4 Mc/s e 5 Mc/s,

10. Si ritocca infine la massima luminosità dell'immagine.

A MEZZO STRUMENTI

Si è già fatto rilevare che le parti più impegnative di questo televisore sono fornite già collegate e tarate nei laboratori della nostra industria e che è da considerare superflua, per tale fatto, una completa attrezzatura di collaudo. Tuttavia chi desidera esaminare in dettaglio il funzionamento del ricevitore di immagini e quello del ricevitore per il suono, può procedere nel modo che segue:

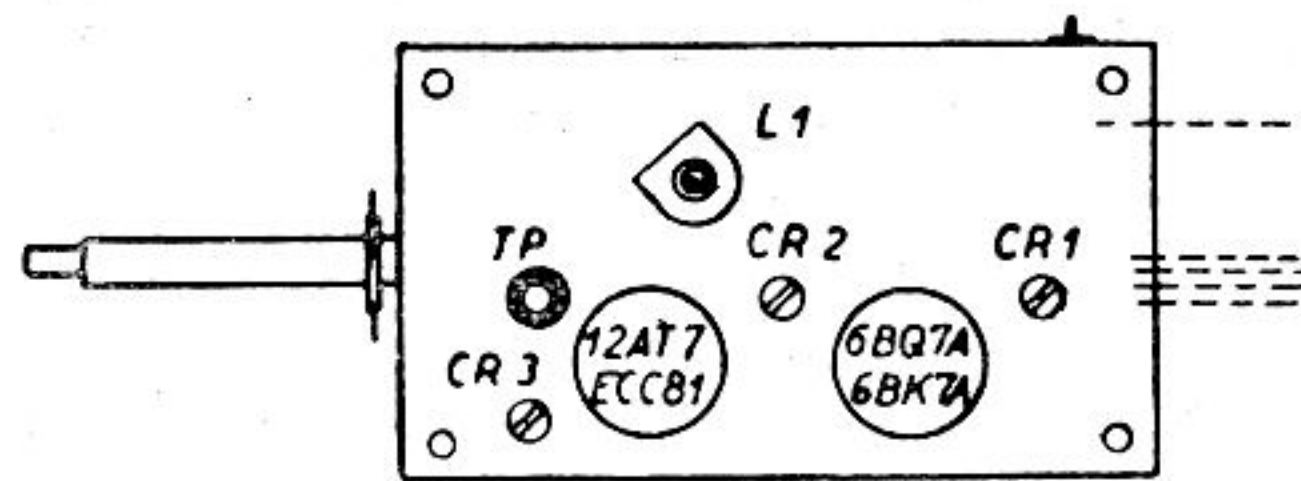


Fig. 52 - Il Gruppo sintonizzatore visto dal di sopra, con le indicazioni della posizione dei diversi organi di regolazione e delle due valvole. « TP » indica il punto di connessione dell'oscillatore wobbolato per taratura con strumenti.

A - ALLINEAMENTO TELAIO VIDEO

1. Strumenti occorrenti.

a) voltmetro elettronico con portata minima di almeno 3 V;

b) generatore di segnali non modulati funzionante nella gamma compresa fra 20 Mc/s e 30 Mc/s.

2. Connessione degli strumenti:

a) si accoppia il generatore di segnali alla valvola V2, connettendo il suo cavo ad un nastro metallico avvolto intorno al bulbo della valvola;

b) si connette a massa il puntale positivo del voltmetro elettronico e si va con il puntale negativo di esso alla griglia di controllo della valvola V8.

3. Operazioni:

a) si accorda il generatore di segnali sulla frequenza di 23 Mc/s e si agisce sul nucleo del trasformatore interposto fra la valvola V6 e la valvola V7 in modo da raggiungere la massima deviazione dello strumento; si avverte in pro-

Caratteristiche di frequenza	CANALI								
	A	B	C	D	E	F	G	H	
Portanti	Video MHz	54,25	62,25	82,25	175,25	183,75	192,25	201,25	210,25
	Audio MHz	59,85	67,75	87,75	180,75	189,25	197,75	206,75	215,75

posito che la tensione continua letta dev'essere compresa fra -1 V e -2 V e che occorre agire, in conseguenza, sull'attenuatore del generatore di segnali, affinché non si abbia una tensione più elevata;

b) si passa con il generatore di segnali su $25,75\text{ Mc/s}$ e si accorda il trasformatore interposto fra V5 e V6 in corrispondenza della massima uscita;

c) si accorda il generatore su $21,25\text{ Mc/s}$ e si agisce sul nucleo del trasformatore interposto fra V4 e V5; la tensione massima di uscita deve risultare sempre compresa fra -1 V e -2 V ;

d) si va quindi con il generatore di segnali su $22,25\text{ Mc/s}$ e si accorda il trasformatore interposto fra V3 e V4, sempre per la massima uscita;

e) si passa infine su $26,75\text{ Mc/s}$ e si accorda per la massima uscita il circuito d'ingresso della valvola V3.

Per l'esame visivo della curva complessiva di risposta di questi stadi occorre un oscillografo a raggi catodici ed un generatore di segnali modulati in frequenza con «marker» (comparatore di frequenza).

B - ALLINEAMENTO TELAIO SUONO

1. Strumenti occorrenti:

a) generatore di segnali non modulati accordato esattamente sulla frequenza di $5,5\text{ Mc/s}$;

b) voltmetro elettronico con portata intorno a 10 V .

2. Connessione degli strumenti:

a) si collega il generatore di segnali alla griglia di controllo della valvola V8 interponendo un condensatore da 10.000 pF ;

b) si collega il puntale negativo del voltmetro elettronico con il terminale N. 6 del telaio per il suono e il puntale positivo alla massa.

3. Operazioni:

a) si accordano nell'ordine: il circuito oscillante collegato alla griglia di controllo di V9 e il primario del discriminatore (circuito di carico di V9) fino ad ottenere la massima uscita.

Allineamento del gruppo.

Tenere anzitutto presente che le bobine L1 e L2 e i condensatori C1 e C2 (figg. 1-2) formano un filtro di banda la cui curva di risposta presenta due cuspidi in corrispondenza delle frequenze estreme della banda F.I.

Il valore del condensatore di accoppiamento C2 determina la larghezza della banda passante, il suo valore ottimo, come già sopra detto, è stato determinato (usando s'intende il gruppo GBC N. 2131/10) in 56 pF .

Per allineare l'A.F. connettere l'oscilloscopio, attraverso una resistenza di 10 kohm , al punto di taratura TP, applicare mediante una pila al collegamento grigio del CAS, una tensione fissa di -3 V , e per evitare che i circuiti a frequenza intermedia falsino le curve di risposta, staccare il collegamento di C2 dal terminale d'ingresso del circuito a frequenza intermedia.

Connettere ora un vobulatore (SWEEP generator) all'ingresso d'antenna previo adattamento dell'impedenza d'uscita del vobulatore stesso all'impedenza d'entrata del gruppo, che è di 300 ohm .

Portare il commutatore sul canale 5 e ritoccare CR1 - CR2 - CR3, fino ad ottenere con il massimo guadagno la miglior curva di risposta.

Controllare gli altri canali ritoccando eventualmente le bobine e rammentando che i valori delle frequenze per i vari canali sono quelle riportate nella tabellina sottostante; regolare il circuito d'antenna per la massima ampiezza corrispondente al centro gamma, mentre il circuito di placca e di griglia vanno regolati per l'ottenimento di una curva simmetrica.

Allineamento trasformatore Media F. del Gruppo, con Medie F. del telaio video.

Collegare il generatore accoppiandolo capacitativamente alla valvola 6BQ7/A (mix) a mezzo di una fascetta di ottone o similoro piegata ad anello e forzata direttamente sul bulbo della valvola. L'oscillatore locale del sintonizzatore (primo triodo della 6BQ7/A) va mantenuto in funzione sulla esatta frequenza di sintonia di uno dei canali più bassi (canale 1 o 2).

L'oscilloscopio sarà collegato, con i dovuti disaccoppiamenti (generalmente basta una resistenza da 10 Kohm posta in serie) al punto di taratura posto in corrispondenza del rivelatore sul telaio video.

Si tarerà il circuito L1 posto sul gruppo in modo che la sua frequenza di risonanza assuma il valore assegnatole nella sequenza delle frequenze stabilite per ciascun trasformatore di F.I. affinché la curva di risposta sia quella originariamente stabilita.

Allineamento dell'oscillatore locale.

Predisporre il selettore sul canale che si vuol tarare, collegare il generatore all'antenna mediante apposito adattatore d'impedenza.

L'oscilloscopio sarà connesso come già indicato per l'allineamento delle F.I.

Mettere il comando di sintonia in posizione intermedia, quindi, con un cacciavite antinduttivo, girare la vite posta sulla testata anteriore del gruppo sino a centrare sulla curva di responso generale la portante video e quella suono.

Ripetere l'operazione per gli altri canali da allineare.

TELEVISORE **G B C** / 2000

“100 saldature ed il televisore è pronto...!,,

Se in ordine di tempo, questo televisore rappresenta l'ultima realizzazione dei laboratori G.B.C., in ordine di valutazione esso può considerarsi senz'altro il migliore. Esso rappresenta infatti il meglio che possa presentare oggi il mercato Nazionale.

Ciò è stato possibile grazie ad un originalissimo circuito che compendia quanto di meglio oggi sia stato fatto in tema di T.V.

D'altro canto, il suo montaggio è talmente semplice e privo di difficoltà, da consentire a tutti, e particolarmente alla grande massa di coloro che per la prima volta tentano la costruzione di un televisore, di ottenere un apparecchio perfetto e soddisfacente sotto ogni aspetto.

Lo slogan riportato in testata caratterizza questo televisore, infatti 100 saldature circa sono sufficienti al suo montaggio; solo 100 saldature: poco più di quelle esistenti in un comune apparecchio radio!

L'impostazione meccanica ed elettrica di questo televisore, segue in linea di massima il medesimo e pratico concetto costruttivo adottato per il precedente G.B.C./1700 che tanto successo ha riscosso tra tutti i radio montatori (fabbricanti e radio amatori).

Esternamente infatti, fra il tipo 2000 e il tipo 1700 non si rileva alcuna notevole variante, pur raggiungendo la sua realizzazione una sensibile economia di costo e di lavoro.

A tanto si è giunti impiegando nuovissimi telaietti premontati e tarati, realizzati con criteri d'avanguardia.

Il tubo a raggi catodici è di ultimo modello, cioè del tipo a schermo panoramico da 17" o 21" maggiorati con focalizzazione elettrostatica e con angolo di deflessione di 90°. Le valvole sono solo 14 + 3 diodi al germanio e il tubo a raggi catodici (totale 18) e precisamente:

Valvole	Tipo	Caratteristiche	Funzione
V1	ECF80	Triodo-pentodo	Convertitrice di frequenza
V2	ECC84	Doppio triodo	Amplificatrice A.F. (cascode)
V3	EF80	Pentodo	1ª Amplificatrice F.I.
V4	EF80	Pentodo	2ª Amplificatrice F.I.
V5	GEX35	Diodo al germanio	Rivelatrice video
V6	EF80	Pentodo	Amplificatrice finale video
V7	6AU6	Pentodo	Limitatrice suono
V8	OA85	Diodo al germanio	Rivelatrice a rapporto audio
V9	OA85	Diodo al germanio	Rivelatrice a rapporto audio
V10	6AW8	Triodo pentodo	Finale audio
V11	6SN7	Doppio triodo	Separatr. degli imp. di sincr.
V12	6SN7	Doppio triodo	Oscillatrice di riga e C.A.F.
V13	PL36	Pentodo	Amplific. finale defless. orizz.
V14	PV81	Diodo monoplacca	Ricuperatrice
V15	1X2B	Diodo	Raddrizzatrice E.A.T.
V16	12BH7	Doppio triodo	Oscillatrice e finale di quadro
V17	6SR5	Raddrizzatore a 2 placche	Raddrizzatrice
V18	17" o 21"	Tubo a raggi catodici con angolo di deflessione 90°	

Le parti che lo compongono sono:

GRUPPO SINTONIZZATORE A TAMBURO 2131/10/2

Questo Gruppo è stato realizzato secondo uno speciale circuito « cascode » ad alto guadagno; sintonizza gli otto canali italiani attuali (+ 2 di riserva) a 40 MHz. Il circuito d'ingresso è predisposto per linea bifilare 300 ohm.

TELAIO "INTERCARRIER" 2137/2

E' di nuovissima e geniale concezione. Comprende su di un unico telaio l'intera catena a Media Frequenza video nonché quella suono.

La parte video, ad alto guadagno, si compone di 2 stadi preamplificatori, 1 rivelatore e quello di amplificazione finale. Il suono è composto di un primo stadio con valvola limitatrice, da 2 diodi al germanio con funzione di rivelatori a rapporto, e dallo stadio finale con un'uscita indistorta di circa 2,5 Watt.

TRASFORMATORE D'USCITA ORIZZONTALE E D'ALTA TENSIONE 2117/2

E' stato studiato per l'impiego con tubi a deflessione i 90°.

Particolare l'isolamento (30 kV) di tipo unico in commercio.

Al fine di diminuire l'effetto corona è stata impiegata una valvola ad alto vuoto di piccolissime dimensioni (1X2B). In caso di guasto eventuale la sua sostituzione non offre nessuna difficoltà.

TELAIO SINCRONISMO ORIZZONTALE 2140/B

Questo telaio è identico a quello montato sul ben noto televisore G.B.C./1700; è quindi sperimentato sotto tutti gli aspetti. Esso offre la massima garanzia e tranquillità di funzionamento per il suo impiego specifico.

TELAIO DI SINTESI VERTICALE 2128/2

Elettricamente simile al tipo montato sul televisore G.B.C./1700 comprende, nella sua realizzazione pratica, l'impiego di un solo doppio triodo con funzione di oscillatore di quadro e di amplificatore finale.

GIOGO DI DEFLESSIONE 2151/A

E' il normale modello impiegato anche per il televisore G.B.C./1700.

AUTOTRASFORMATORE D'ALIMENTAZIONE 2167/2

E' del tipo universale per reti a 50 Hz., accuratamente schermato allo scopo di evitare dispersioni del flusso magnetico.

La valvola raddrizzatrice biplacca 6SR5, è ad alta erogazione; essa è in grado di fornire ben 250 mA con una tensione di lavoro di 280 Volt.

Tranne la PY81 e la PL36, tutte le altre valvole sono alimentate in parallelo con indubbia maggior garanzia di durata.

CABLAGGIO 2173/2

Esso è stato predisposto impiegando un tubetto di plastica con uscite colorate poste in corrispondenza dei terminali dei vari telai premontati. Risulta così facilitata al massimo la realizzazione del TV G.B.C./2000 evitando errori di collegamento e permettendo la massima sicurezza di riuscita.

Come di consueto, questa scatola di montaggio verrà corredata di schemi elettrici e di cablaggio nonché da dettagliate istruzioni per la messa a punto e la taratura.

COMANDI

I comandi questo televisore sono complessivamente 10, disposti in numero di 7 sulla parte anteriore e 3 in quella posteriore.

I 7 comandi anteriori sono, a partire dalla sinistra:

Contrasto - Suono - Luminosità - Sincr. Verticale - Sincr. Orizz. - Sintonia - Canali.

I tre posteriori:

Linearità Orizz. - Altezza - Pilotaggio Orizzontale.

Phonetic

PT/12



Prezzo, compreso il
microfono, Lit. 49.500

Borsa in vinilpelle per
registratore, Lit. 2.900

Il **REGISTRATORE MAGNETICO PT/12** è il più **piccolo** registratore a nastro oggi offerto sul nostro mercato.

Le sue eccellenti caratteristiche tecniche ne fanno un prezioso strumento di lavoro e di svago. Può essere adottato **in ufficio**, ove si presta ad impieghi caratteristici che completano ed accelerano lo svolgimento del lavoro; può essere usato **in casa, in locali pubblici**, ecc. ove costituisce un ottimo riproduttore musicale completo ed economico nell'acquisto e nell'uso.

- ◆ **Attacchi per pick-up - microfono - cuffia e amplificatore**
- ◆ **Autonomia, con velocità normale e nastro « extra play », di 1 ora e 20 minuti**
- ◆ **Due velocità: 9,5 e 4,75 cm/sec.**
- ◆ **Semplicità di costruzione meccanica**
- ◆ **Potenza d'uscita 2,5 watt**
- ◆ **Dimensioni: cm. 24 x 21 x 12**
- ◆ **Peso kg.: 4,800.**
- ◆ **Alimentazione da tutte le reti.**
- ◆ **Orologio che segna la lunghezza del nastro facilitando la ricerca del punto voluto, con estrema precisione**
- ◆ **Apparecchio veramente semplice e razionale**
- ◆ **Registrazione a doppia traccia**
- ◆ **Cinque tasti a pulsante**
- ◆ **Migliaia di registrazioni sullo stesso nastro**
- ◆ **Registra le conversazioni telefoniche**
- ◆ **Attacco per altoparlante sussidiario**
- ◆ **Regolatore d'intensità di registrazione con vero occhio magico di grande efficacia**
- ◆ **Arresto immediato**
- ◆ **Riavvolgimento rapido del nastro nei 2 sensi**

Il piccolo registratore a nastro *GBC* dalle grandi prestazioni musicali

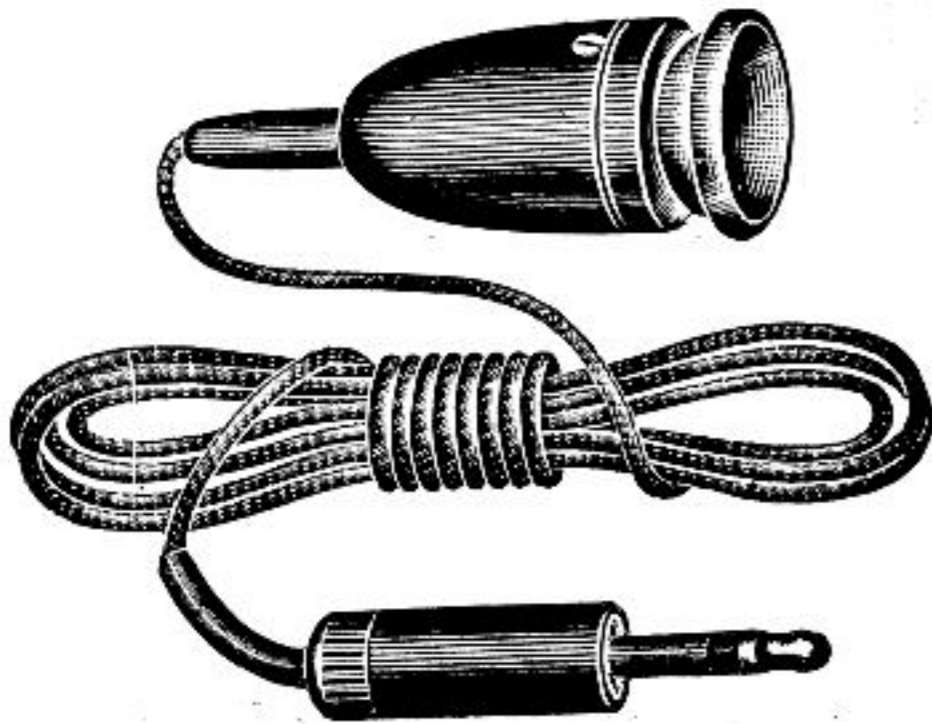
ACCESSORI VARI PER REGISTRATORE PT/12



1023/D

Cuffia a doppio auricolare tipo "Stetophon" - snodo in plastica colore avorio - tutte le parti metalliche nichelate - olive auricolari intercambiabili, in plastica e gomma morbida. Completa di cordone e spinotto. Si applica al jack dell'altoparlante supplementare e consente un'audizione individuale delle registrazioni effettuate.

Prezzo Lire 2.266



2212/AB

Rivelatore telefonico - Serve per incidere conversazioni telefoniche. Si fissa alla base dell'apparecchio telefonico a mezzo della ventosa della quale è munito. La migliore posizione, quella cioè che consente la migliore resa, va ricercata per tentativi.

Viene fornito completo di cordone e spinotto per l'inserzione sul jack "MICRO" del registratore PT/12.

Prezzo Lire 1.980

1207/A

Cordone con spinotto per la registrazione da radio o radiogrammofono, simile a quello montato sul rivelatore telefonico. I terminali del cordone vanno collegati alla bobina mobile dell'altoparlante; lo spinotto va inserito alla boccola 'MICRO' del registratore.

Prezzo Lire 550



2192/F Tipo TM 3 ad asta

Microfono di acustica superiore; si presta per riprese musicali. Andamento lineare della frequenza, senza distorsione; in elegante ed insieme robusta esecuzione, può servire anche quale microfono a mano, da tavolo o su basamento. Alta e bassa impedenza.

Banda di frequenza:

da 50 a 14.000 Hz \pm 3 dB.

Sensibilità:

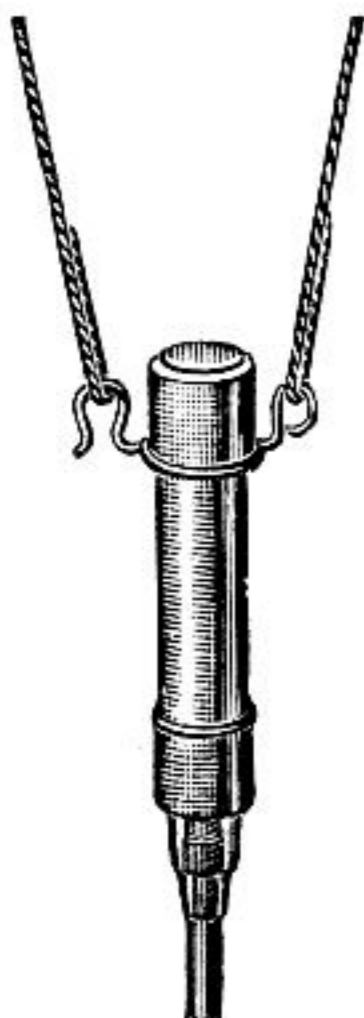
0,12 mV/microbar a 200 ohm

1,8 mV/microbar ad alta impedenza.

Esecuzione in tutto metallo cromato opaco con picchiettatura, dispositivo di giunzione, però senza cavo e senza controggiunto.

Dimensioni: diametro 26 mm. - lunghezza 112 mm.

Prezzo Lire 23.000



2193/D

Cinghia a collare NB 1 molto utile e pratica per appendere al collo il microfono.

Prezzo Lire 1.000

2193/B

Supporto a snodo tipo SG 1.

Con 90° di spostamento angolare.

Prezzo Lire 3.500



2193/C

Supporto da tavolo tipo PS 0.

Laccato grigio-bleu - Diametro 70 mm.

Prezzo Lire 2.100

La **G. B. CASTELFRANCHI**, iniziando la pubblicazione di un periodico di ampia divulgazione tecnica intende far cosa gradita a tutti coloro che hanno interesse all'attività tecnica o commerciale nel campo sempre più vasto della radio, della TV e dell'elettronica in genere. La rassegna è gratuita e come tale può essere richiesta da chiunque; è sufficiente far **iscrivere il proprio nominativo ed indirizzo nell'apposito schedario** che la G.B.C. ha istituito a tale scopo. L'iscrizione si ottiene inviando — a mezzo del modulo qui sotto stampato — il solo rimborso di lire 150 e redigendo in modo molto chiaro quanto precisato sul retro, alle « comunicazioni del mittente ».



TAGLIARE SEGUENDO LA LINEA TRATTEGGIATA.

SERVIZIO DEI CONTI CORRENTI POSTALI

Certificato di Allibramento

Versamento di L. _____
 eseguito da _____

 residente in _____
 via _____ N. _____
 sul conto corrente N. 3/23395 intestato a
G. B. CASTELFRANCHI - Via Petrella, 6 - Milano
 Addì (1) 195.....

Bollo lineare dell'ufficio accettante

Bollo a calendario

N.
 del bollettario ch. 9

SERVIZIO DEI CONTI CORRENTI POSTALI

Bollettino per un versamento di L.

Lire _____

 eseguito da _____
 residente in _____
 via _____ N. _____
 sul conto corrente N. **3/23395** intestato a
Ditta G.B. Castelfranchi - Via Petrella 6 - Milano
 nell'ufficio dei conti correnti di **MILANO**
 Firma del versante **Addì (1)..... 195.....**

Bollo lineare dell'ufficio accettante

Spazio riservato
 all'ufficio
 dei conti correnti

Bollo a calendario

Cartellino numerato
 del bollettario di accettazione

L'ufficiale di Posta

SERVIZIO DEI C/C POSTALI

Ricevuta di un versamento

di L. _____

 Lire _____

 eseguito da _____
 sul c/c **3/23395** intestato
 a **G. B. Castelfranchi**
Via Petrella, 6 - Milano
 Addì (1) 195.....

Bollo lineare dell'ufficio accettante

Tassa di L.

Cartellino numerato di accettazione	Bollo a calendario
--	--------------------------

L'ufficiale di Posta

La presente ricevuta è valida se porta nell'apposito spazio il cartellino gommato e numerato.

(1) La data dev'essere quella del giorno in cui si effettua il versamento.

COMUNICAZIONI DEL MITTENTE

Invio Lire 150 per compilazione della targa da inserire nel Vs. schedario e Vi prego inviarmi regolarmente la rivista gratuita "SELEZIONE DI TECNICA RADIO-TV".

COGNOME

NOME

Via

CITTA'

Prov. (.....)

PARTE RISERVATA ALL'UFFICIO DEI CONTI CORRENTI

N. _____ dell'operazione
 Dopo la presente operazione il credito del conto è di L. _____

Bollo
 a
 calendario

IL VERIFICATORE

AVVERTENZE

Il versamento in conto corrente è il mezzo più semplice e più economico per effettuare rimesse di denaro a favore di chi abbia un conto corrente postale.

Chiunque, anche se non è correntista, può effettuare versamenti a favore di un correntista. Presso ogni Ufficio Postale esiste un elenco generale dei correntisti, che può essere consultato dal pubblico.

Per eseguire il versamento, il versante deve compilare in tutte le sue parti, a macchina o a mano, purchè con inchiostro, il presente bollettino e presentarlo all'Ufficio Postale insieme con l'importo del versamento stesso.

Sulle varie parti del bollettino dovrà essere chiaramente indicata, a cura del versante, l'effettiva data in cui avviene l'operazione.

Non sono ammessi bollettini recanti cancellature, abrazioni o correzioni.

I bollettini di versamento sono di regola spediti, già predisposti, dai correntisti stessi ai propri corrispondenti, ma possono anche essere forniti dagli Uffici Postali a chi li richieda per fare versamenti immediati.

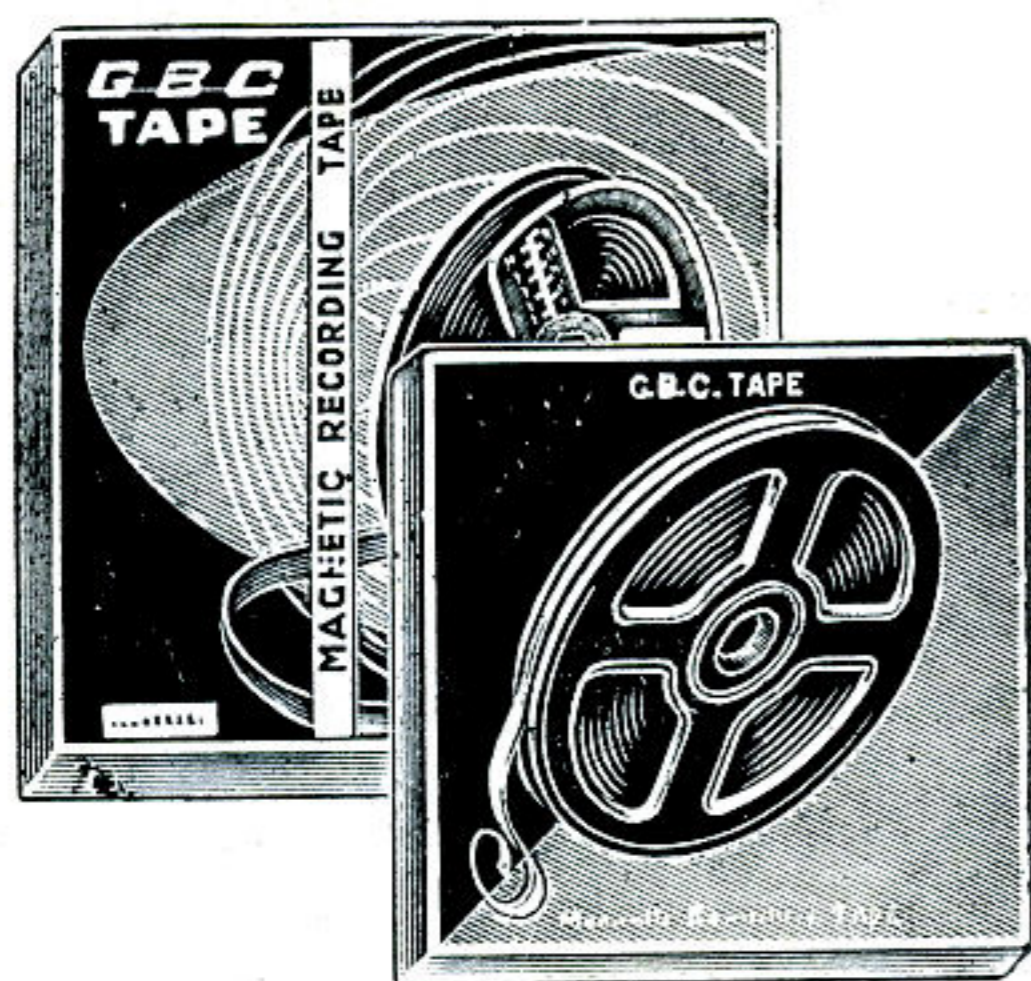
A tergo dei certificati di allibramento i versanti possono scrivere brevi comunicazioni all'indirizzo dei correntisti destinatari, cui i certificati anzidetti sono spediti a cura dell'ufficio dei conti correnti rispettivo.

L'Ufficio Postale deve restituire al versante, quale ricevuta dell'effettuato versamento, l'ultima parte del presente modulo, debitamente completata e firmata.

Tassa unica L. 10

**Questo tagliando
 con il bollo dell'
 ufficio postale
 vale come ricevuta**

COMPILARE IN MODO CHIARO E LEGGIBILE (possibilmente in stampatello) QUANTO RICHIESTO ALLE « COMUNICAZIONI DEL MITTENTE ».

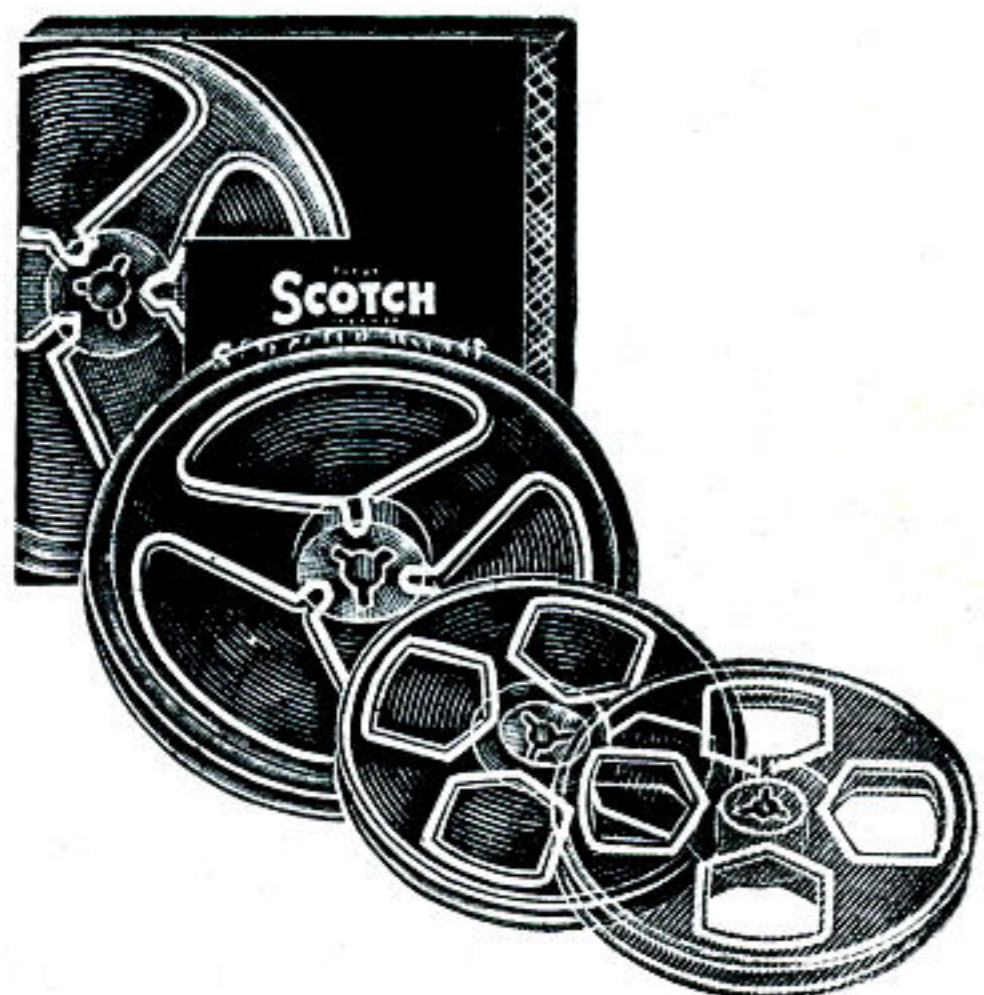


NASTRI MAGNETICI PER REGISTRATORI

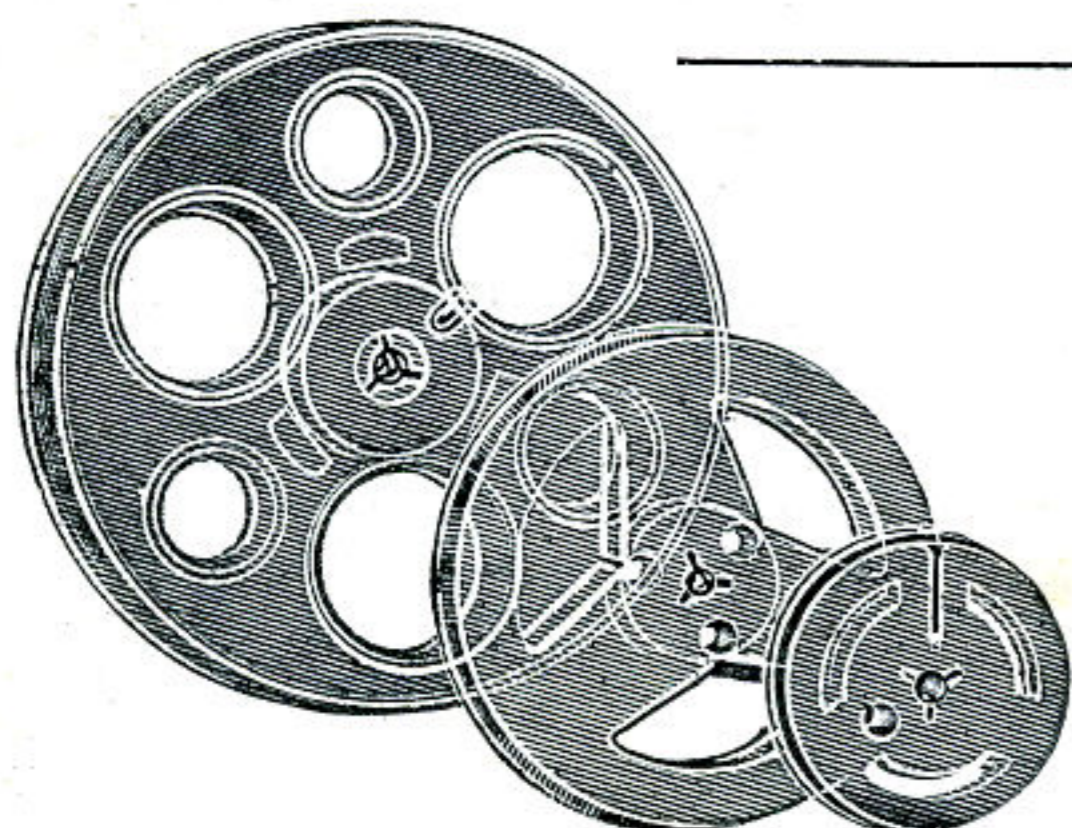
2190/D	- Nastro 3" - m. 85	G.B.C. normale . . . L.	960
2191/M	- Nastro 5" - m. 180	G.B.C. normale . . . »	3.300
2191/N	- Nastro 7" - m. 360	G.B.C. normale . . . »	5.400
2190/C	- Nastro 3" - m. 120	G.B.C. Extra Play . L.	1.500
2191/O	- Nastro 5" - m. 240	G.B.C. Extra Play . »	4.000
2191/D	- Nastro 7" - m. 540	G.B.C. Extra Play . »	6.600



2189/A	- Nastro 3" - m. 54	"Emitape" L.	1.000
2189/B	- Nastro 5" - m. 180	"Emitape" »	3.100
2189/BB	- Nastro 5"¾ - m. 260	"Emitape" »	4.000
2189/C	- Nastro 7" - m. 360	"Emitape" »	5.200
2189/D	- Nastro 3" - m. 76	"Emitape Extra Play" L.	1.500
2189/E	- Nastro 5" - m. 240	"Emitape Extra Play" »	4.200
2189/EE	- Nastro 5"¾ - m. 360	"Emitape Extra Play" »	4.900
2189/F	- Nastro 7" - m. 540	"Emitape Extra Play" »	6.600



2190/B	- Nastro 3" - m. 85	"Scotch" L.	1.800
2191	- Nastro 5" - m. 180	"Scotch" »	3.200
2190/E	- Nastro 5"¾ - m. 260	"Scotch" »	4.400
2191/C	- Nastro 7" - m. 360	"Scotch" »	5.400
2191/B	- Nastro 3" - m. 120	"Scotch" L.	2.200
2190/A	- Nastro 5" - m. 240	"Scotch Extra Play" . »	4.400
2190/CC	- Nastro 5"¾ - m. 360	"Scotch Extra Play" . »	5.000
2191/A	- Nastro 7" - m. 540	"Scotch Extra Play" . »	6.800
2191/Q	- Nastro 7" - m. 360	"Scotch HI-FI" »	7.000



BOBINE VUOTE PER NASTRI MAGNETICI

2186/A	- Bobina vuota del diametro di 3"	Lire	160
2186	- Bobina vuota del diametro di 5"	Lire	400
2187	- Bobina vuota del diametro di 7"	Lire	600

K 2/55 R.F.

Lire 57.000



G B C

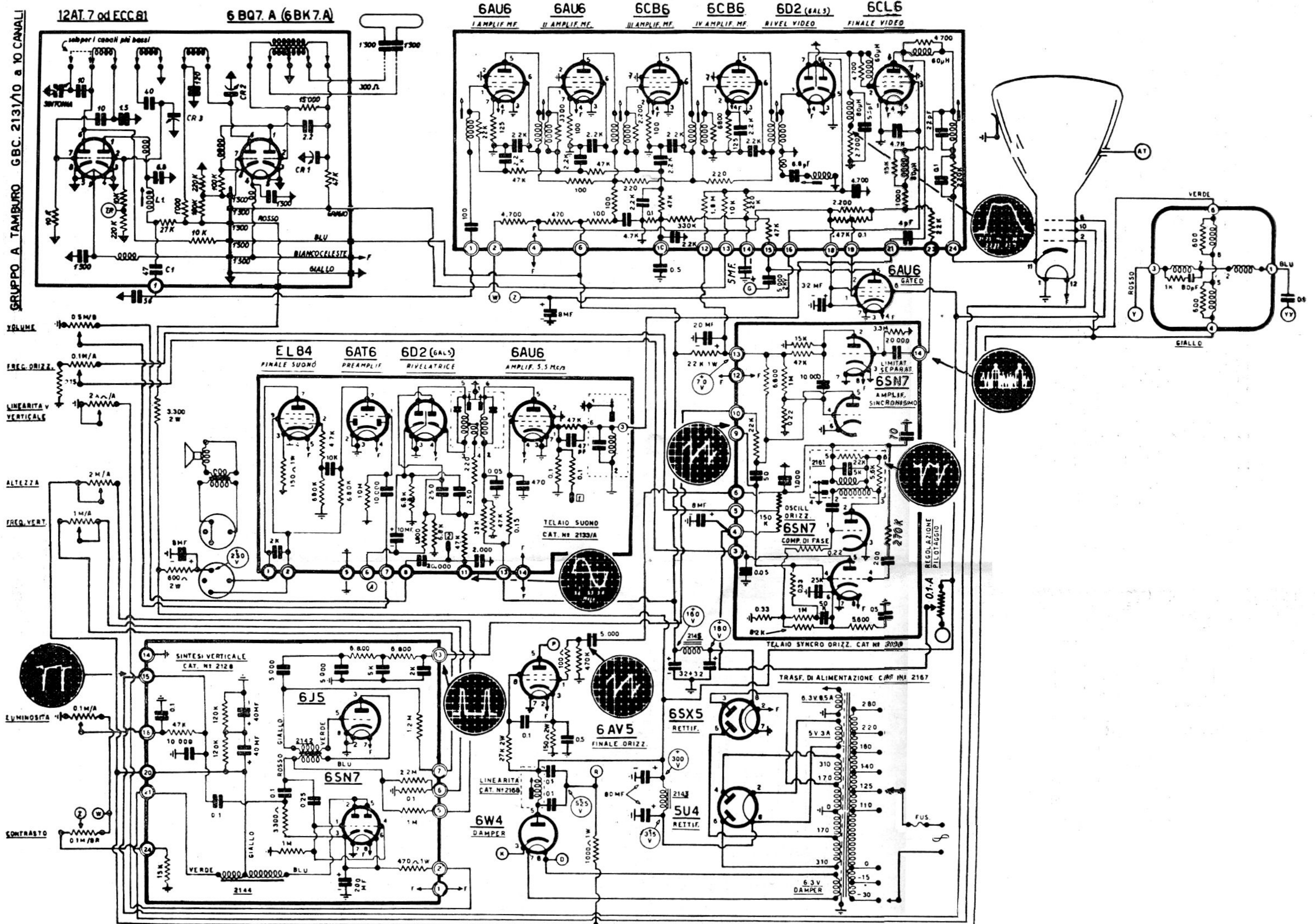
cm 47 x 35 x 32

radiofonografo a 6 valvole - 3 velocità

- ★ Elegante mobile in legno, di linea razionale e moderna.
- ★ Complesso giradischi Lesa MT-2 per dischi a 78 - 45-33 giri.
- ★ 2 altoparlanti per fedele diffusione sonora stereofonica.
- ★ 6 valvole della serie Nov a l compreso occhio elettrico.
- ★ Potenza elevata d'uscita = 4,5 watt di Bassa Frequenza.
- ★ Alimentazione da reti corr. altern. a 110 - 115 - 160 - 220 V.
- ★ 2 gamme d'onda = O. Medie e O. Corte da m. 15,5 a 50 m.

TELEVISORE

"GBC 1700" da 17" e 21"



PIANO DI MONTAGGIO E DEI COLLEGAMENTI

